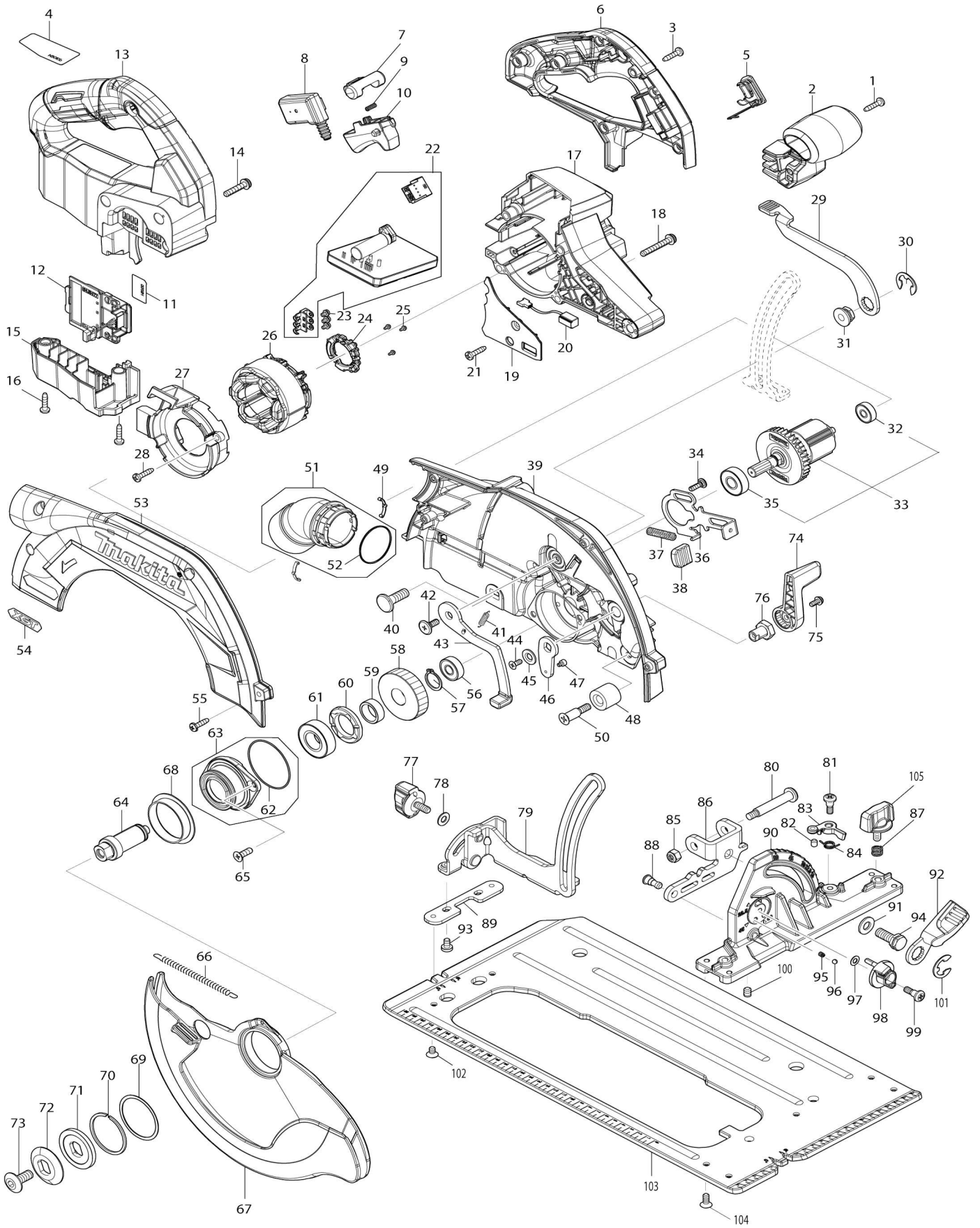


Model No.HS010G 235MM CORDLESS CIRCULAR SAW



Model No.HS010G 235MM CORDLESS CIRCULAR SAW

Artículo No.	No. de Partes	Descripción	Intercambialidad	Cantidad	Nuevo/Viejo	Nota 1	Nota 2
001	266326-2	Tornillo enroscante con cabezal fijador 4X18		1			
002	413C21-5	Empuñadura delantera		1			
003	266326-2	Tornillo enroscante con cabezal fijador 4X18		6			
004	8114R3-7	Placa de características HS010G		1			
005	140F99-0	Tapón completo		1			
C10	213A05-9	Anillo o-ring 16		1			
006	183U47-6	Juego de mango		1			
C10	263005-3	Pasador de goma 6		1			
006		INC. 13					
007	419704-7	Botón de desbloqueo		1			
008	650008-0	Interruptor C3XB-1LPSPM		1	*		
008-1	650039-9	Interruptor C3XB-1LPSPM	<	1			
009	231433-0	Resorte de compresión 4		1			
010	413C24-9	Palanca interruptora		1			
011	8114R5-3	Etiqueta de numero de serie HS010G		1			
012	632P65-6	Unidad del terminal		1			
013	183U47-6	Juego de mango		1			
C10	263005-3	Pasador de goma 6		1			
013		INC. 6					
014	911243-8	Tornillo de cabeza aplanada M5X25 WR		3			
015	141G16-9	Carcasa del terminal completo		1			
C10	263005-3	Pasador de goma 6		1			
016	266326-2	Tornillo enroscante con cabezal fijador 4X18		2			
017	413C17-6	Carcasa del motor		1			
018	911258-5	Tornillo de cabeza aplanada M5X35 WR		4			
019	413C23-1	Cubierta de la luz		1			
020	620936-3	Circuito led		1			
021	266326-2	Tornillo enroscante con cabezal fijador 4X18		1			
022	620H80-4	Controlador		1			
023	652069-6	Tornillo de cabeza plana M3X6		3			
024	632R96-7	Unidad del sensor		1			
025	652093-9	Tornillo de cabeza aplanada M2X5		3	*		
025-1	652119-7	Tornillo de cabeza aplanada M2X6	O	3			
026	629A40-1	Estator		1			
027	413C22-3	Placa deflectora		1			
028	266326-2	Tornillo enroscante con cabezal fijador 4X18		2			
029	271453-2	Palanca 132		1			
030	257953-6	Anillo de empaque de tope (EXT) E-12		1			
031	252262-8	Tuerca con reborde hexagonal M8		1			

032	210022-4	Rodamiento de balines 626DDW	1		
033	519721-8	Montaje del rotor	1		
033		INC. 32,35			
034	251529-1	Tornillo con reborde de cabeza a planada M4X14	1		
035	210059-1	Rodamiento de balines 6000DD W	1		
036	347676-5	Bloqueo del eje	1		
037	233084-5	Resorte de compresión 6	1		
038	286039-9	Tapón	1		
039	141H88-0	Estuche de la cuchilla completo	1		
C10	213434-0	Anillo o-ring 26	1		
C20	263005-3	Pasador de goma 6	1		
C30	8004T2-8	Etiqueta de la escala	1		
040	266396-1	Tornillo francés de cabeza plana M8X24	1		
041	232563-0	Resorte de tensión 4	1		
042	265A60-7	Tornillo con reborde de cabeza a planada M5X14	1		
043	162686-9	Palanca de apertura	1		
044	265135-6	Tornillo de cabeza avellanada M 4X10	1		
045	347577-7	Arandela 6	1		
046	347576-9	Placa abierta	1		
047	265A82-7	Perno de cabeza hueca hexagonal M3X4	1		
048	262185-2	Manguito de goma 8	1		
049	232674-1	Resorte de hoja	2		
050	251572-0	Tornillo con rebaje de cabeza avellanada M6X30	1		
051	136173-4	Montaje de boquilla para polvo	1		
051		INC. 52			
052	213444-7	Anillo o-ring 30	1		
053	312C12-2	Tapa de protector fijo	1		
054	8032A7-2	Etiqueta logotipo XGT	1		
055	266034-5	Tornillo enroscante con cabezal fijador 4X16	4		
056	210029-0	Rodamiento de balines 608ZZ	1		
057	961057-5	Anillo de retención (EXT) S-17	1		
058	226934-1	Engranaje helicoidal 46	1		
059	257451-0	Anillo 17	1		
060	285809-3	Retén del rodamiento 23-36	1		
061	210301-0	Rodamiento de balines 6003DD W	1		
062	213623-7	Anillo o-ring 46	1		
063	136192-0	Montaje de la caja de rodamiento	1		
063		INC. 62			
064	327192-3	Husillo	1		
065	265034-2	Tornillo de cabeza avellanada M 5X16	2		
066	232562-2	Resorte de tensión 6	1		
067	312C14-8	Protector móvil	1		
068	459830-0	Espaciador	1		
069	267337-0	Arandela plana 40	1		

070	257452-8	Anillo de retención (EXT) WR-40		1		
071	224603-8	Brida interna 40		1		
072	224600-4	Brida externa 38		1		
073	265A59-2	Perno de cabeza hueca hexagonal M8		1		
074	271451-6	Palanca 55		1		
075	911113-1	Tornillo de cabeza aplanada M4X10 WR		1		
076	252275-9	Tuerca hexagonal M4-16		1		
077	265798-8	Tornillo de mariposa M6X14		1		
078	941151-9	Arandela plana 6		1		
079	162813-8	Guía de profundidad completa		1		
080	251220-1	Tornillo con reborde de cabeza aplanada M6X49.5		1		
081	251370-2	Tornillo con reborde de cabeza aplanada M5X15.5		1		
082	266264-8	Tornillo fijo hueco hexagonal (punta plana) M5X6		1		
083	319239-7	Tapón		1		
084	231665-9	Resorte de torsión 7		1		
085	252014-7	Contratuerca hexagonal M6-10		1		
086	347689-6	Guía angular		1		
087	233376-2	Resorte de compresión 8		1		
088	256351-1	Pasador con resalto y cabeza 6-7		1		
089	347124-4	Placa		1		
090	312C19-8	Placa angular		1		
091	941201-0	Arandela plana 8		1		
092	271461-3	Palanca 56		1		
093	265B04-3	Tornillo de cabeza plana M5X8		2		
094	265B05-1	Perno hexagonal M8X20		1		
095	233314-4	Resorte de compresión 4		1		
096	216008-6	Bola de acero 4		1		
097	253811-4	Arandela plana 5		1		
098	412510-9	Selector 27		1		
099	251370-2	Tornillo con reborde de cabeza aplanada M5X15.5		1		
100	266208-8	Tornillo fijo hueco hexagonal (punta biselada) M6X8		1		
101	257953-6	Anillo de empaque de tope (EXT) E-12		1		
102	912202-5	Tornillo de cabeza avellanada M5X8		2		
103	347688-8	Base		1	*	
103-1	347A24-4	Base	<	1		
104	912212-2	Tornillo de cabeza avellanada M5X12		5		
105	265798-8	Tornillo de mariposa M6X14		1		
A01	164367-1	Regla guía		1		
A02	E-01965	TCT BLADE 235X24T WOOD EFFICUT		1		
A03	783204-6	Llave hexagonal 6		1		
F01	195546-0	Conjunto de boca delantera 24		1		

Por favor declare No. de Partes cuando ordene.

Fecha de Impresión 21/01/2025