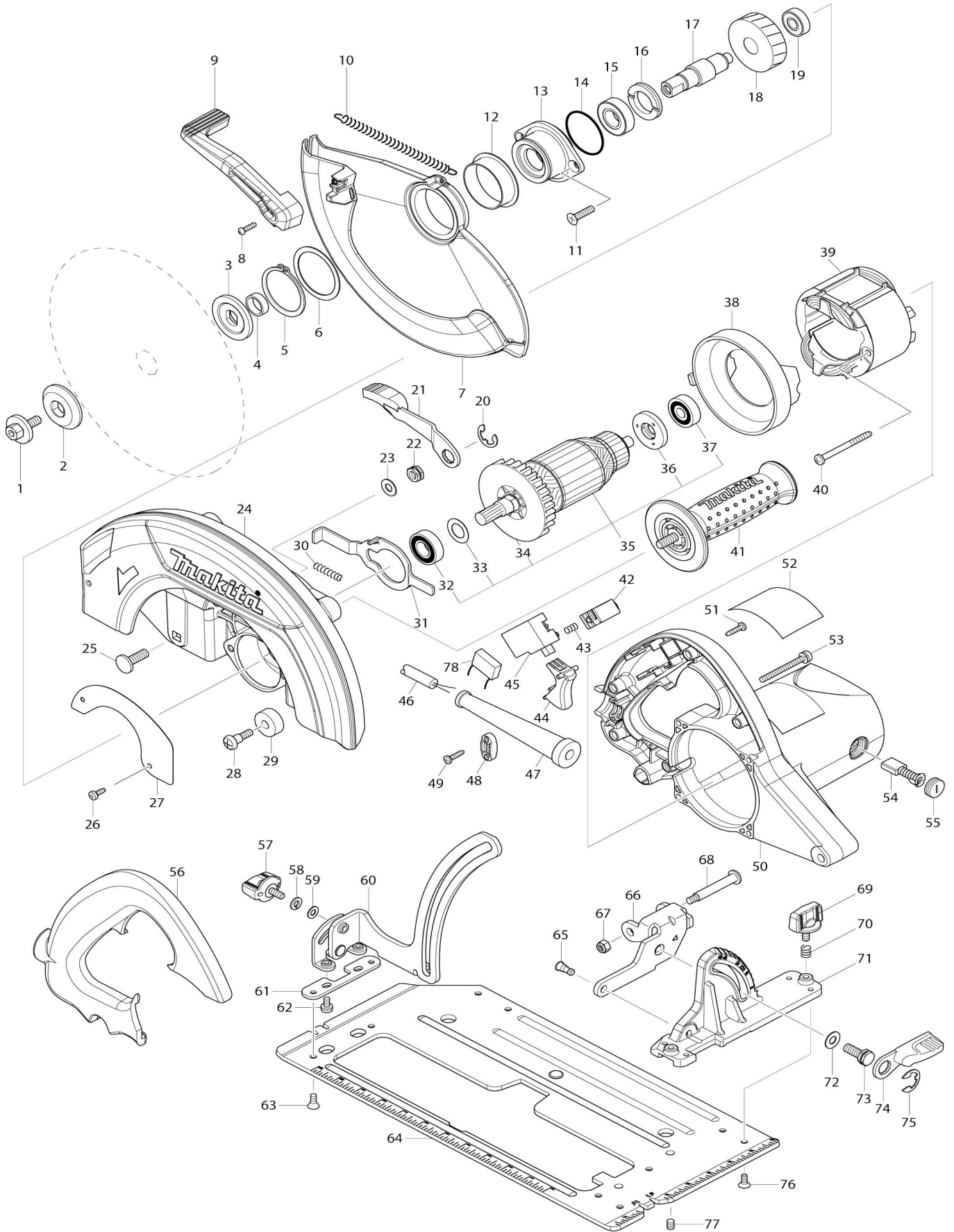


Model No.HS0600 260MM CIRCULAR SAW



Model No.HS0600 260MM CIRCULAR SAW

Artículo No.	No. de Partes	Descripción	Intercambialidad	Cantidad	Nuevo/Viejo	Nota 1	Nota 2
001	251519-4	Perno de cabeza hexagonal hueca hexagonal M8X25		1			
002	224325-0	Brida externa 45		1			
003	224419-1	Brida interna 45		1			
004	257279-6	Anillo 17		1			
005	961202-2	Anillo de retención (EXT) S-45		1			
006	267219-6	Arandela plana 45		1			
007	319527-2	Protector móvil		1			
008	265178-8	Tornillo de cabeza aplanada M4X16		1			
009	457318-4	Palanca 126		1	*		
009-1	271444-3	Palanca 37	O	1			
010	232356-5	Resorte de tensión 6		1			
011	265031-8	Tornillo de cabeza avellanada M6X20		2			
012	457317-6	Espaciador		1			
013	319529-8	Caja de rodamiento		1			
014	213560-5	Anillo o-ring 44		1	*		
014-1	213676-6	Anillo o-ring 53	X	1			
015	210301-0	Rodamiento de balines 6003DDW		1			
016	285809-3	Retén del rodamiento 23-36		1			
017	326877-8	Husillo		1			
018	226523-2	Engranaje helicoidal 39		1			
019	210141-6	Rodamiento de balines 6000DDW		1	*		
019-1	210332-9	BALL BEARING 6000DDW	O	1			
020	257953-6	Anillo de empaque de tope (EXT) E-12		1			
021	271432-0	Palanca 107		1			
022	252199-9	Tuerca hexagonal M8-13		1			
023	941201-0	Arandela plana 8		1			
024	144284-1	Estuche de la cuchilla completo		1			
C10	213459-4	Anillo o-ring 32		1			
025	266396-1	Tornillo francés de cabeza plana M8X24		1			
026	266026-4	Tornillo enroscante con cabezal fijador 4X12		2			
027	347123-6	Placa de la cubierta		1			
028	251518-6	Tornillo con reborde de cabeza aplanada M6X23.5		1			
029	262007-6	Anillo de goma 8		1			
030	233264-3	Resorte de compresión 5		1			
031	344844-1	Bloqueo del eje		1			
032	211236-8	Rodamiento de balines 6002DDW		1			
033	267164-5	Arandela plana 15		1			
034	240003-4	Ventilador 80		1	*		
035	516816-8	Montaje de la armadura 115V		1			
035		INC. 32-34,36,37					

036	681630-2	Arandela de aislamiento		1		
037	211066-7	Rodamiento de balines 6200LLB		1		
038	417114-2	Placa deflectora		1		
039	596206-1	Montaje de campo 115V		1		
C10	654020-2	Terminal de anillo 36L		2		
C20	654502-4	Empalme no aislado		2		
040	266044-2	Tornillo enroscante con cabezal fijador 5X60		2		
041	144285-9	Empuñadura completa 36		1		
042	417117-6	Botón de desbloqueo		1		
043	233284-7	Resorte de compresión 5		1		
044	417115-0	Palanca interruptora		1		
045	651984-1	Interruptor		1		
046	664463-0	Cable de conexión 14-2-2.8		1		
047	682564-2	Protector del cable		1		
048	687124-5	Abrazadera para cable		1		
049	266326-2	Tornillo enroscante con cabezal fijador 4X18		2		
050	151848-4	Carcasa motriz completo		1		
C10	643653-8	Portaescobillas 6.5X13.5		2		
051	266326-2	Tornillo enroscante con cabezal fijador 4X18		5		
052	852Y38-9	Placa de características HS0600		1		
053	911273-9	Tornillo de cabeza aplanada M5X 50 WR		4		
054	194986-9	Conjunto de escobilla de carbón		1	*	
054-1	181047-4	Escobilla de carbón CB-154 (2 piezas)	O	1		
055	643650-4	Tapa del sujetador 6.5-13.5		2		
056	417118-4	Cubierta del mango		1		
057	265798-8	Tornillo de mariposa M6X14		1		
058	942151-2	Arandela de presión 6		1	*	
058-1	253428-3	ARANDELA DE MUELLE 6 P/DUR3 68L	O	1	*	
059	941151-9	Arandela plana 6		1		
060	144252-4	Guía de profundidad completa		1		
061	347124-4	Placa		1		
062	251212-0	Tornillo de cabeza plana M5X13		2		
063	912202-5	Tornillo de cabeza avellanada M 5X8		2		
064	347133-3	Base		1		
065	256351-1	Pasador con resalto y cabeza 6-7		1		
066	347122-8	Guía angular		1		
067	252014-7	Contratuerca hexagonal M6-10		1		
068	251528-3	Tornillo con reborde de cabeza aplanada M6X54.5		1		
069	265798-8	Tornillo de mariposa M6X14		1		
070	233376-2	Resorte de compresión 8		1		
071	319528-0	Placa angular		1		
072	941201-0	Arandela plana 8		1		
073	251520-9	Perno de cabeza hexagonal M8X 20		1		
074	272253-3	Palanca 56		1		
075	257953-6	Anillo de empaque de tope (EXT) E-12		1		

076	912212-2	Tornillo de cabeza avellanada M5X12		5		
077	266208-8	Tornillo fijo hueco hexagonal (punta biselada) M6X8		2		
A01	164367-1	Regla guía		1		
A02	410047-0	Sujetador de la llave 5.6		1		
A03	A-94910	T.C.T.SAW BLADE 10"X5/8"X24T		1		
A04	783204-6	Llave hexagonal 6		1		
F01	194367-7	Conjunto de riel de guía 3000		1		
F02	194368-5	Conjunto de riel de guía 1400		1		
F04	194416-0	Conjunto de láminas 10000		1		
F05	194417-8	Conjunto de láminas de goma 10000		1		
F06	194418-6	Conjunto de hoja de posición 1400		1		
F08	194910-2	Conjunto de hoja de posición 1900		1		
F10	194925-9	Conjunto de riel de guía 1900		1		
F12	196664-7	Juego de guías de biselado		1	*	
F15	198570-2	Conjunto del adaptador de riel de guía F		1		
F17	199140-0	Conjunto de riel de guía 1000		1		
F18	199141-8	Conjunto de riel de guía 1500		1		

Por favor declare No. de Partes cuando ordene.

Fecha de Impresión 21/01/2025