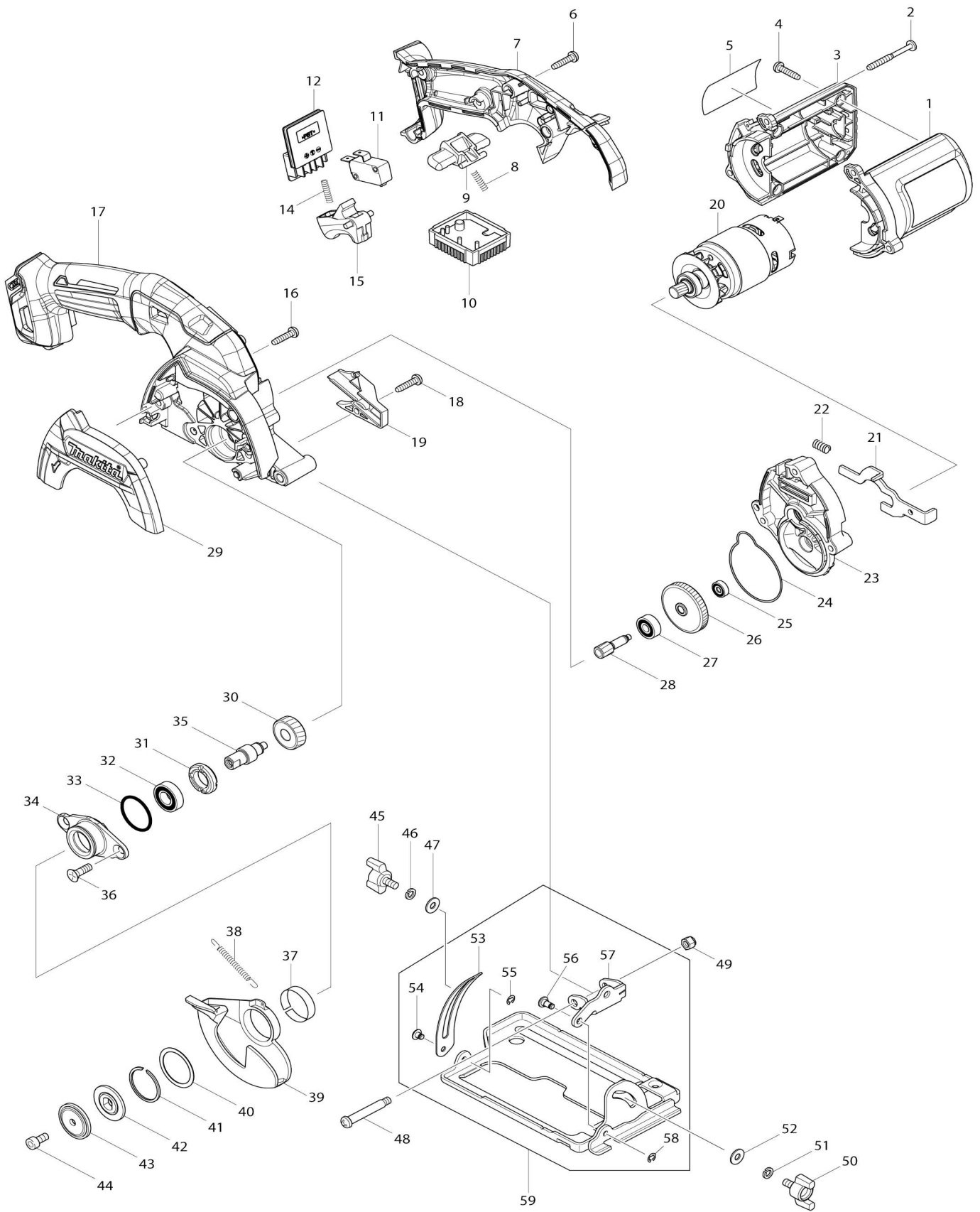


Model No.HS301D 85MM CORDLESS CIRCULAR SAW



Model No.HS301D 85MM CORDLESS CIRCULAR SAW

Artículo No.	No. de Partes	Descripción	Intercambilidad	Cantidad	Nuevo/Viejo	Nota 1	Nota 2
001	188941-1	Conjunto del carcasa motriz		1			
001		INC. 3					
002	266560-4	Tornillo enroscante con cabezal fijador 4X40		3			
003	188941-1	Conjunto del carcasa motriz		1			
003		INC. 1					
004	265995-6	Tornillo enroscante con cabezal fijador 4X18		4			
005	851M08-3	Placa de características HS301D		1			
006	265995-6	Tornillo enroscante con cabezal fijador 4X18		6			
007	183C54-1	Juego de mango		1			
C10	263002-9	Pasador de goma 4		3			
C20	263005-3	Pasador de goma 6		1			
C30	931102-0	Tuerca hexagonal M4		1			
C40	931202-6	Tuerca hexagonal M5		3			
007		INC. 17					
008	231469-9	Resorte de compresión 4		1			
009	419664-3	Palanca de desbloqueo		1			
010	632F84-2	Unidad de controlador		1	*		
010-1	632L91-1	Unidad de controlador	<	1			
C30	654086-2	Receptáculo 42486-2		2			
011	650577-1	Interruptor SD-006-BB2AA-AA		1			
012	644813-5	Terminal		1			
014	231469-9	Resorte de compresión 4		1			
015	419665-1	Palanca interruptora		1			
016	265995-6	Tornillo enroscante con cabezal fijador 4X18		2			
017	183C54-1	Juego de mango		1			
C10	263002-9	Pasador de goma 4		3			
C20	263005-3	Pasador de goma 6		1			
C30	931102-0	Tuerca hexagonal M4		1			
C40	931202-6	Tuerca hexagonal M5		3			
017		INC. 7					
018	265995-6	Tornillo enroscante con cabezal fijador 4X18		1			
019	452234-5	Ducto		1			
020	629885-1	Motor cc		1			
021	346337-4	Bloqueo del eje		1			
022	233117-6	Resorte de compresión 6		1			
023	140625-9	Carcasa del engranaje completo		1			
C10	213325-5	Anillo o-ring 19		1			
024	424358-7	Empaque		1			
025	210036-3	Rodamiento de balines 604ZZ		1			
026	227737-6	Engranaje helicoidal 47		1			
027	210028-2	Rodamiento de balines 606ZZ		1			
028	227735-0	Engranaje helicoidal 9B		1			
029	456252-5	Protector de cuchilla		1			
030	227736-8	Engranaje helicoidal 28		1			

031	285847-5	Retén del rodamiento 14-23		1		
032	210069-8	Rodamiento de balines 6900DD W		1	*	
032-1	210258-5	Rodamiento de balines 6900DD W	>	1		
033	213435-8	Anillo o-ring 26		1		
034	318660-7	Caja de rodamiento		1		
035	325983-6	Husillo		1		
036	265034-2	Tornillo de cabeza avellanada M5X16		2		
037	345470-9	Anillo espaciador		1		
038	231867-7	Resorte de tensión 4		1		
039	452236-1	Protector móvil		1		
040	267127-1	Arandela plana 26		1		
041	257938-2	Anillo de retención (EXT) WR-26		1		
042	224435-3	Brida interna 28		1		
043	224177-9	Brida externa 28		1		
044	922212-4	Perno de cabeza hueca hexagonal al M5X12		1		
045	265760-3	Tornillo de mariposa M5X10		1		
046	942101-7	Arandela de presión 5		1	*	
046-1	253427-5	SPRING WASHER 5 FOR MODEL DLS211	O	1	*	
047	941101-4	Arandela plana 5		1		
048	265056-2	Tornillo con reborde de cabeza aplanada M5		1		
049	252103-8	Contratuerca hexagonal M5-8		1		
050	265760-3	Tornillo de mariposa M5X10		1		
051	942101-7	Arandela de presión 5		1	*	
051-1	253427-5	SPRING WASHER 5 FOR MODEL DLS211	O	1	*	
052	941101-4	Arandela plana 5		1		
053	346338-2	Guía de profundidad		1		
054	268004-0	Pasador con resalto y cabeza 4		1		
055	961017-7	Anillo de tope (EXT) E-3		1		
056	268028-6	Pasador con resalto y cabeza 5		1		
057	346339-0	Guía angular		1		
058	961017-7	Anillo de tope (EXT) E-3		1		
059	135416-1	Montaje de base		1		
059		INC. 53-58				
A01	783202-0	Llave hexagonal 4		1		
A02	A-95021	T.C.T. SAW BLADE 85X15X20T		1		
A08	195334-5	Conjunto de la boquilla para polvo		1		
C10	911128-8	Tornillo de cabeza aplanada M4X16 WR		1		
F04	197412-7	Conjunto de la batería BL1016		1		
F05	197413-5	Conjunto de la batería BL1016		1	*	

Por favor declare No. de Partes cuando ordene.

Fecha de Impresión 21/01/2025