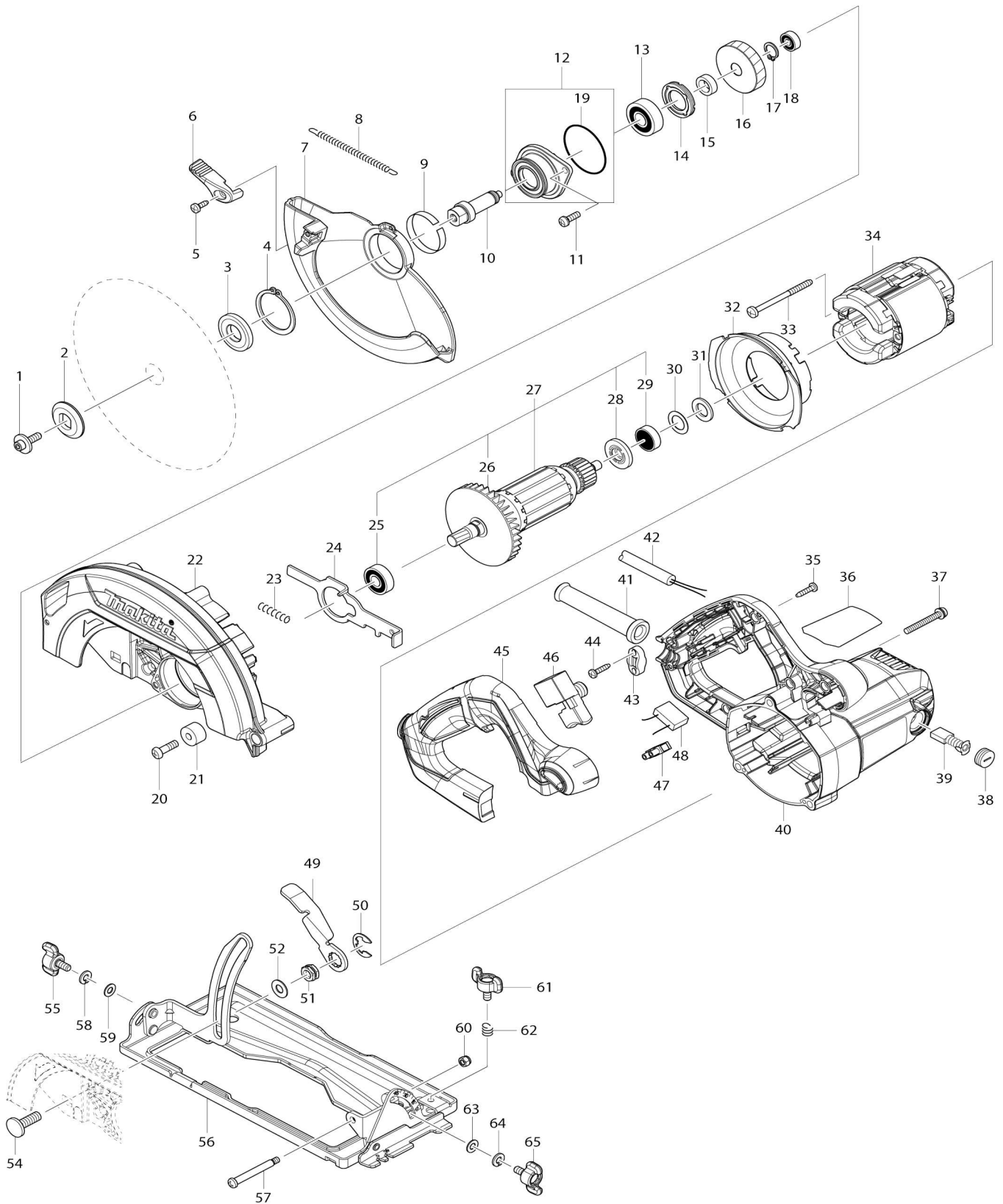


Model No.HS7010 185/190MM CIRCULAR SAW



Model No.HS7010 185/190MM CIRCULAR SAW

Artículo No.	No. de Partes	Descripción	Intercambialidad	Cantidad	Nuevo/Viejo	Nota 1	Nota 2
C20	816845-4	Placa de la escala		1	*		
C21	816845-4	Placa de la escala	O	1	*		
001	266024-8	Perno de cabeza hueca hexagonal M6X20		1			
002	224409-4	Brida externa 35		1			
003	224411-7	Brida interna 35		1			
004	961155-5	Anillo de retención (EXT) S-38		1			
005	266034-5	Tornillo enroscante con cabezal fijador 4X16		1			
006	271444-3	Palanca 37		1			
007	319188-8	Protector móvil		1	*		
007-1	312E14-0	Protector móvil	O	1			
008	231887-1	Resorte de tensión 4		1			
009	345391-5	Anillo espaciador		1			
010	326444-9	Husillo		1			
011	911226-8	Tornillo de cabeza aplanada M5X18 W		2			
012	135947-0	Montaje de la caja de rodamiento		1			
012		INC. 19					
013	211129-9	Rodamiento de balines 6201DD W		1	*		
013-1	210195-3	Rodamiento de balines 6201DD W	O	1			
014	285852-2	Retén del rodamiento 19-33		1			
015	257173-2	Anillo 12		1			
016	221575-8	Engranaje helicoidal 43		1			
017	961052-5	Anillo de retención (EXT) S-12		1			
018	210028-2	Rodamiento de balines 606ZZ		1			
019	213560-5	Anillo o-ring 44		1			
020	265117-8	Tornillo de cabeza aplanada M6X20		1			
021	262556-3	Manguito de goma 6		1			
022	144729-9	Estuche de la cuchilla completo		1			
C10	213415-4	Anillo o-ring 28		1			
023	233117-6	Resorte de compresión 6		1			
024	347284-2	Bloqueo del eje		1			
025	211131-2	Rodamiento de balines 6001DD W		1	*		
025-1	210216-1	Rodamiento de balines 6001DD W	>	1			
026	241876-8	Ventilador 76		1			
027	515432-3	Montaje de la armadura 115V		1	*		
027		INC. 25,26,28,29			*		
027-1	517972-7	Montaje de la armadura 115V	<	1	*		
027-1		INC. 25,26,28,29			*		
027-2	510589-5	ARMATURE ASS'Y 115V	>	1			
027-2		INC. 25,26,28,29					
028	681644-1	Arandela de aislamiento		1			
029	210005-4	Rodamiento de balines 608DDW		1			

030	253192-6	Arandela plana 14		1		
031	261109-5	Arandela de goma 13		1		
032	458033-3	Placa deflectora		1		
033	266352-1	Tornillo enroscante con cabezal fijador 5X65		2		
034	594677-6	Montaje de campo 115V		1		
C10	654020-2	Terminal de anillo 36L		2		
C20	654501-6	Empalme no aislado P-1.25		2		
035	266326-2	Tornillo enroscante con cabezal fijador 4X18		5		
036	854A47-0	Placa de características HS7010		1		
037	265104-7	Tornillo de cabeza aplanada M5X40		3		
038	643750-0	Tapa del sujetador 7-11		2		
039	194996-6	Conjunto de escobilla de carbón		1		
040	144728-1	Carcasa motriz completo		1		
C10	643708-9	Portaescobillas 5-11		2		
041	682574-9	Protector del cable 10		1	*	
041-1	682505-8	Protector del cable 10	O	1		
042	664463-0	Cable de conexión 14-2-2.8		1		
043	687124-5	Abrazadera para cable		1	*	
043-1	687052-4	Abrazadera para cable	O	1		
044	266326-2	Tornillo enroscante con cabezal fijador 4X18		2		
045	458032-5	Cubierta del mango		1		
046	650254-5	Interruptor SGE115C-7		1		
049	346311-2	Placa de la palanca		1		
050	257953-6	Anillo de empaque de tope (EXT) E-12		1		
051	252199-9	Tuerca hexagonal M8-13		1		
052	941201-0	Arandela plana 8		1		
054	266396-1	Tornillo francés de cabeza plana M8X24		1		
055	265754-8	Tornillo de mariposa M6X12		1		
056	161773-1	Base		1		
057	265118-6	Tornillo con reborde de cabeza aplanada M5		1		
058	942151-2	Arandela de presión 6		1	*	
058-1	253428-3	ARANDELA DE MUELLE 6 P/DUR3 68L	O	1	*	
059	941151-9	Arandela plana 6		1		
060	252103-8	Contratuerca hexagonal M5-8		1		
061	265754-8	Tornillo de mariposa M6X12		1		
062	233376-2	Resorte de compresión 8		1		
063	941151-9	Arandela plana 6		1		
064	942151-2	Arandela de presión 6		1	*	
064-1	253428-3	ARANDELA DE MUELLE 6 P/DUR3 68L	O	1	*	
065	265754-8	Tornillo de mariposa M6X12		1		
A01	783217-7	Llave hexagonal 5		1		
A02	D-51138	T.C.T.SAW BLADE 185X15.88X24T		1		
A03	164095-8	Regla guía		1		
A04	196520-1	Conjunto de la boquilla para polvo		1		
B01	198933-2	Conjunto de la boquilla para polvo		1		

		o					
B01		INC. 6,A04					
F02	198933-2	Conjunto de la boquilla para polv o		1			

Por favor declare No. de Partes cuando ordene.

Fecha de Impresión 21/01/2025