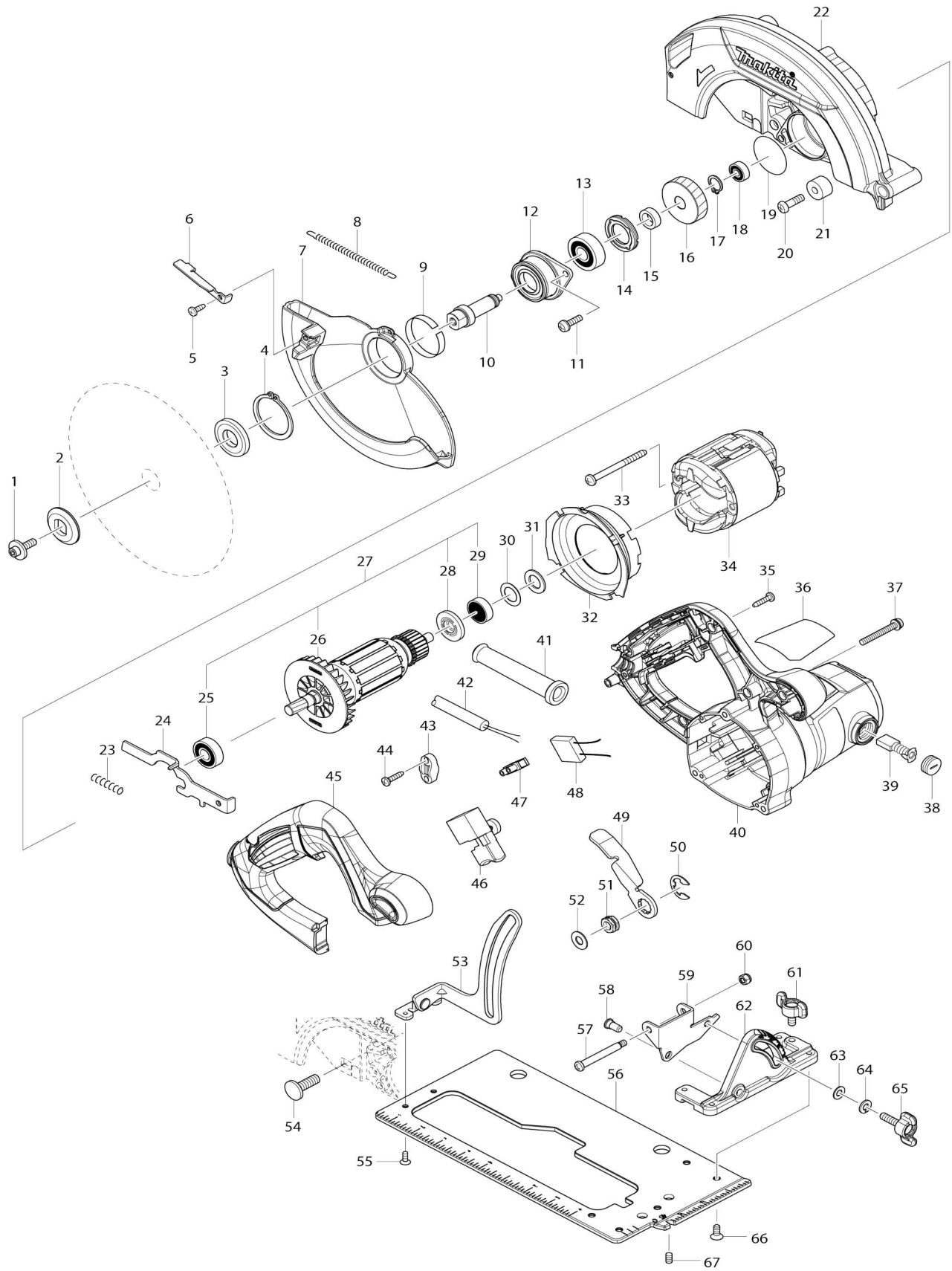


Model No.HS7600 CIRCULAR SAW 185MM



Model No.HS7600 CIRCULAR SAW 185MM

Artículo No.	No. de Partes	Descripción	Intercambialidad	Cantidad	Nuevo/Viejo	Nota 1	Nota 2
C30	816893-3	Placa de la escala		1	*		
001	266024-8	Perno de cabeza hueca hexagonal M6X20		1			
002	224409-4	Brida externa 35		1			
003	224411-7	Brida interna 35		1			
004	961155-5	Anillo de retención (EXT) S-38		1			
005	266398-7	Tornillo enroscante con cabezal fijador 4X12		1			
006	345931-9	Placa de la palanca		1	*		
006-1	271444-3	Palanca 37	O	1			
007	319188-8	Protector móvil		1	*		
007-1	312E14-0	Protector móvil	O	1			
008	231887-1	Resorte de tensión 4		1			
009	345391-5	Anillo espaciador		1			
010	326444-9	Husillo		1			
011	911226-8	Tornillo de cabeza aplanada M5X18 W		2			
012	319088-2	Caja de rodamiento		1			
013	211129-9	Rodamiento de balines 6201DD W		1	*		
013-1	210195-3	Rodamiento de balines 6201DD W	O	1			
014	285852-2	Retén del rodamiento 19-33		1			
015	257173-2	Anillo 12		1			
016	227793-6	Engranaje helicoidal 38		1			
017	961052-5	Anillo de retención (EXT) S-12		1			
018	210028-2	Rodamiento de balines 606ZZ		1			
019	213512-6	Anillo o-ring 39		1			
020	265117-8	Tornillo de cabeza aplanada M6X20		1			
021	262556-3	Manguito de goma 6		1			
022	142796-8	Estuche de la cuchilla completo		1			
C10	213445-5	Anillo o-ring 26		1	*		
C11	213821-3	Anillo o-ring 26	<	1			
023	233117-6	Resorte de compresión 6		1			
024	345317-7	Bloqueo del eje		1			
025	210059-1	Rodamiento de balines 6000DD W		1			
026	240064-4	Ventilador 70		1			
027	513906-8	Montaje de la armadura 115V		1			
027		INC. 25,26,28,29					
028	681644-1	Arandela de aislamiento		1			
029	210005-4	Rodamiento de balines 608DDW		1			
030	253192-6	Arandela plana 14		1			
031	261103-7	Arandela de goma 13		1			
032	455354-4	Placa deflectora		1			
033	266329-6	Tornillo enroscante con cabezal fijador 5X60		2			
034	594641-7	Montaje de campo 115V		1	*		
C10	654020-2	Terminal de anillo 36L		2	*		

C20	654501-6	Empalme no aislado P-1.25		2	*		
C21	654485-8	Empalme no aislado	O	2	*		
034-1	594641-7	Montaje de campo 115V	O	1			
C10	654020-2	Terminal de anillo 36L		2			
C21	654485-8	Empalme no aislado	O	2			
035	266326-2	Tornillo enroscante con cabezal fijador 4X18		5			
036	850H04-8	Placa de características HS7600		1			
037	265104-7	Tornillo de cabeza aplanada M5X40		3			
038	643750-0	Tapa del sujetador 7-11		2			
039	194996-6	Conjunto de escobilla de carbón		1			
040	142872-8	Carcasa motriz completo		1			
C10	643708-9	Portaescobillas 5-11		2			
041	682574-9	Protector del cable 10		1			
042	664265-4	Cable de conexión 16-2-2.5		1			
043	687123-7	Abrazadera para cable		1			
044	266326-2	Tornillo enroscante con cabezal fijador 4X18		2			
045	455353-6	Cubierta del mango		1			
046	650254-5	Interruptor SGE115C-7		1			
049	346311-2	Placa de la palanca		1			
050	257953-6	Anillo de empaque de tope (EXT) E-12		1			
051	252199-9	Tuerca hexagonal M8-13		1			
052	941201-0	Arandela plana 8		1			
053	163546-8	Guía de profundidad completa		1			
054	266396-1	Tornillo francés de cabeza plana M8X24		1			
055	912107-9	Tornillo de cabeza avellanada M4X8		2	*		
055-1	265085-5	Tornillo de cabeza avellanada M4X8	<	2			
056	346819-6	Base		1			
057	265118-6	Tornillo con reborde de cabeza aplanada M5		1			
058	256480-0	Pasador con resalto y cabeza 6-7		1			
059	345368-0	Guía angular		1			
060	252103-8	Contratuerca hexagonal M5-8		1			
061	265765-3	Tornillo de mariposa M6X21		1			
062	317031-5	Placa angular		1			
063	941151-9	Arandela plana 6		1			
064	942151-2	Arandela de presión 6		1	*		
064-1	253428-3	ARANDELA DE MUELLE 6 P/DUR3 68L	O	1	*		
065	265765-3	Tornillo de mariposa M6X21		1			
066	912212-2	Tornillo de cabeza avellanada M5X12		5			
067	266436-5	Tornillo fijo hueco hexagonal (punta plana) M5X8		2			
A01	783217-7	Llave hexagonal 5		1			
A02	164095-8	Regla guía		1			
A03	A-90009	T.C.T.SAW BLADE 185X16TX15.88		1			

Por favor declare No. de Partes cuando ordene.

Fecha de Impresión 21/01/2025