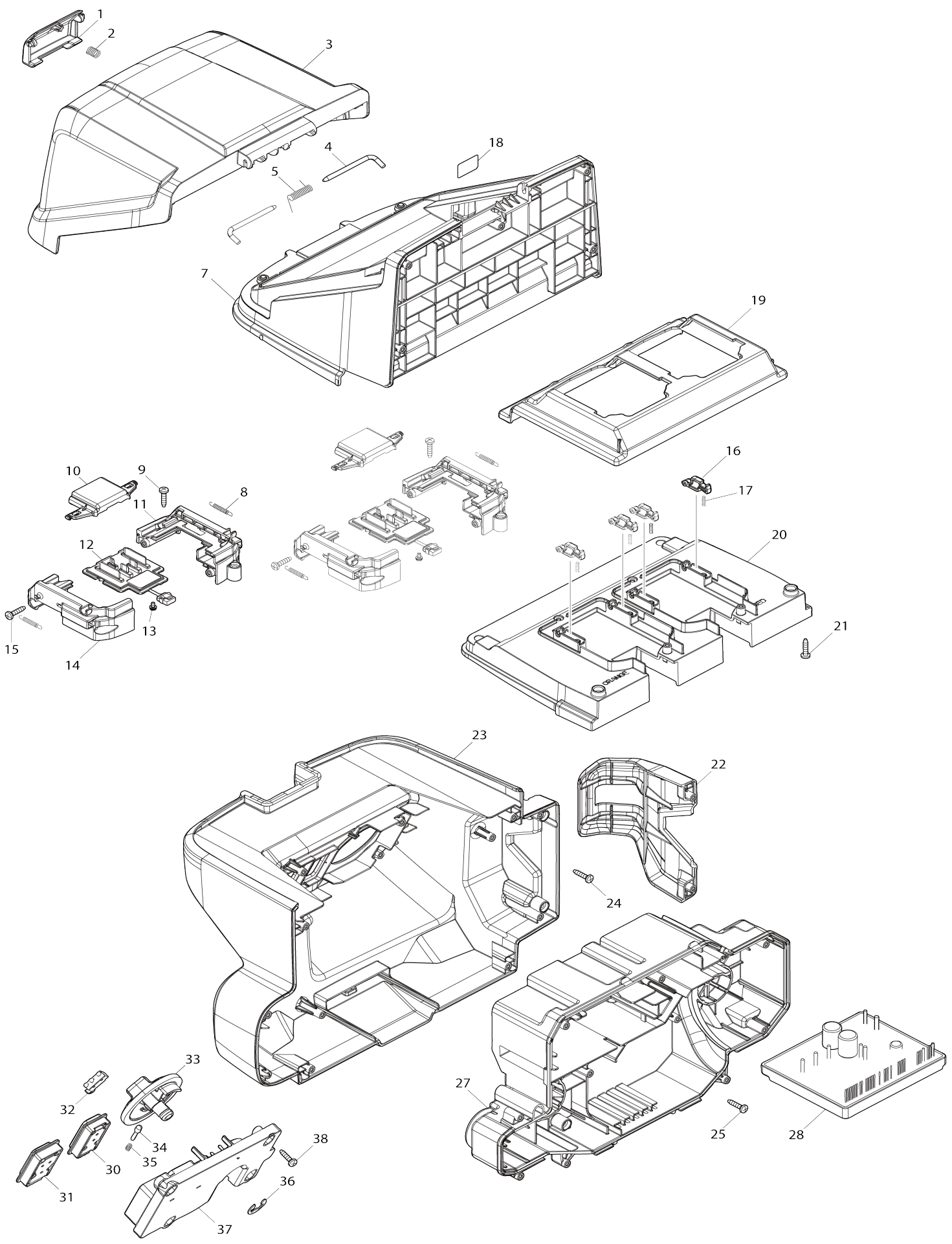
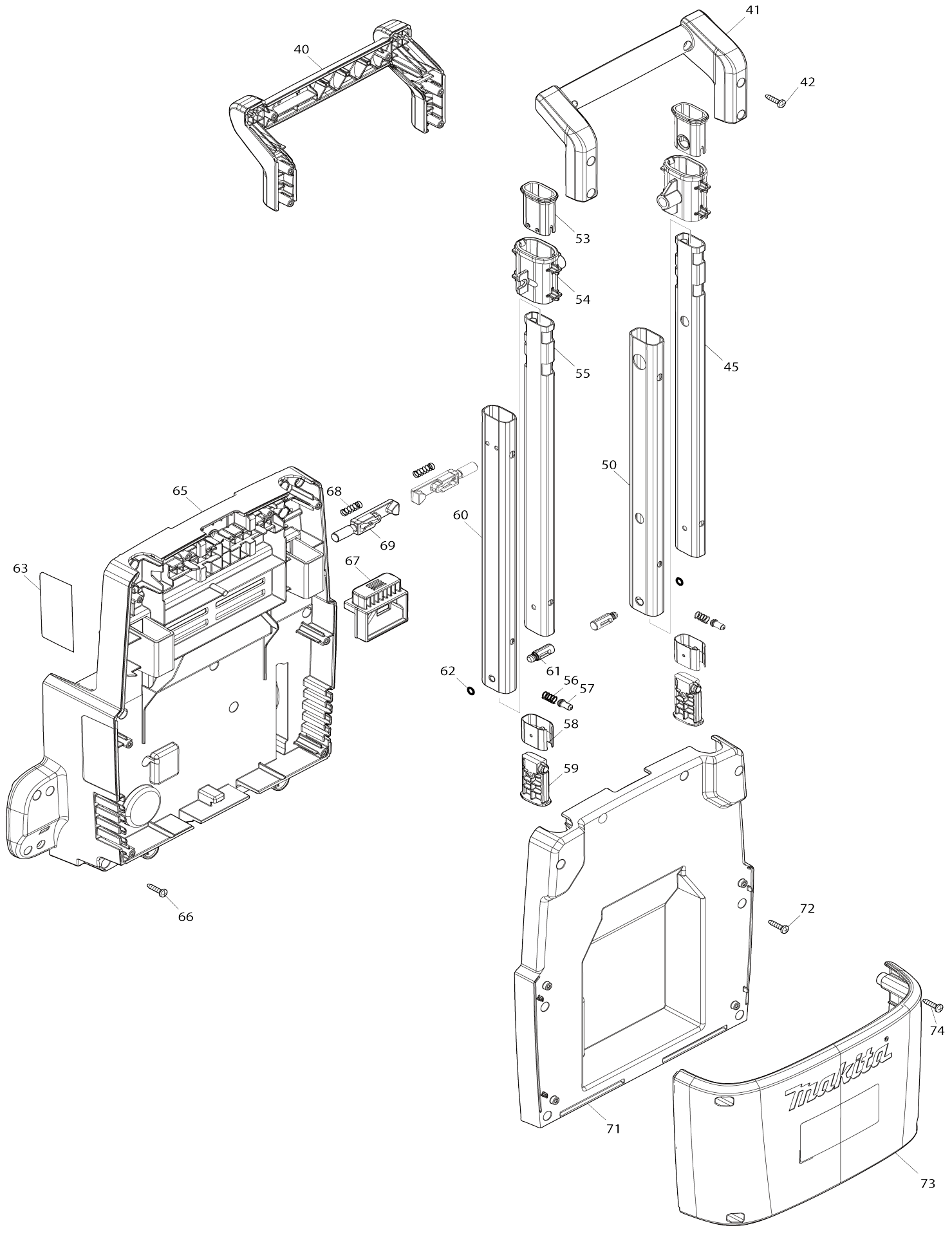


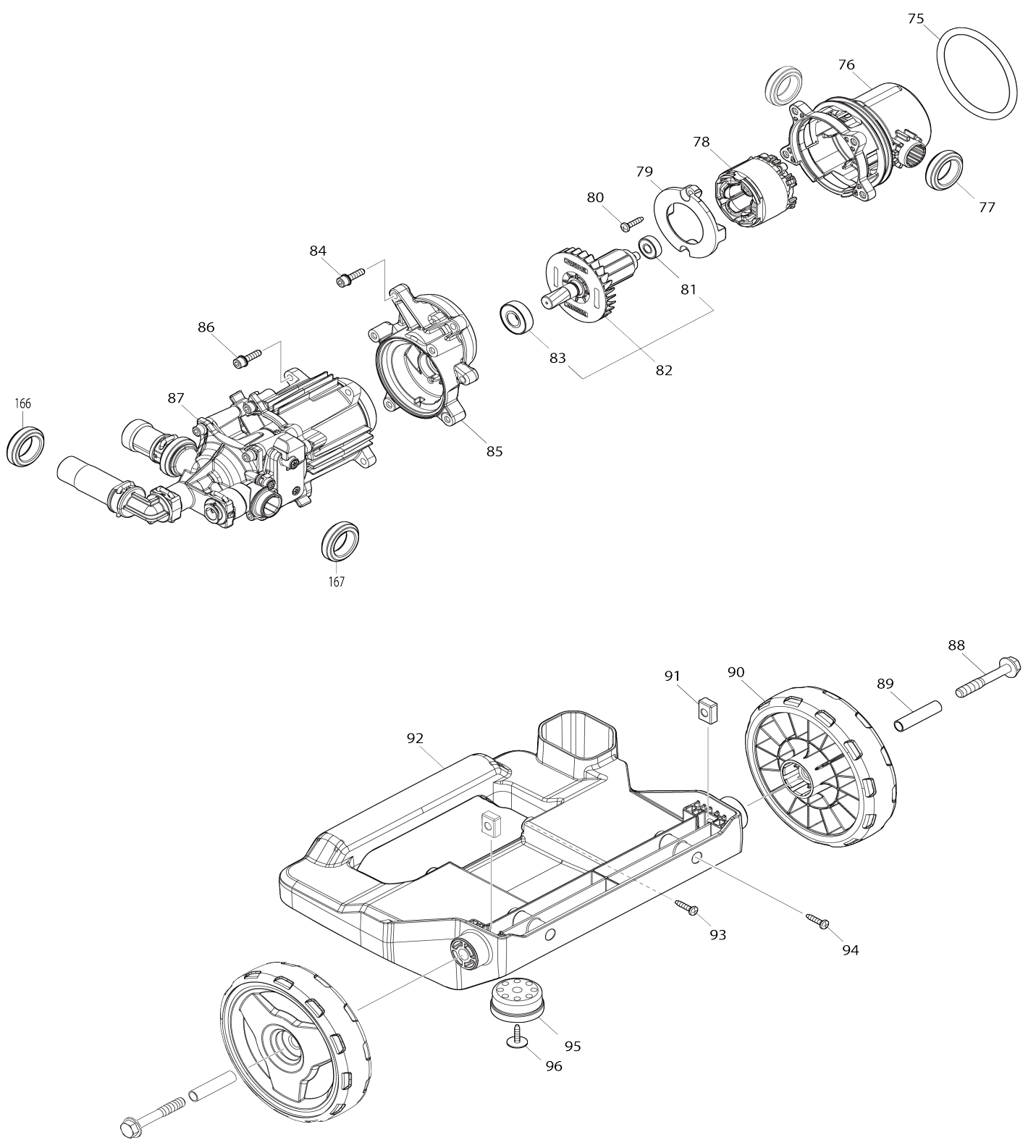
# Model No.HW001G CORDLESS HIGH PRESSURE WASHER



Model No.HW001G CORDLESS HIGH PRESSURE WASHER

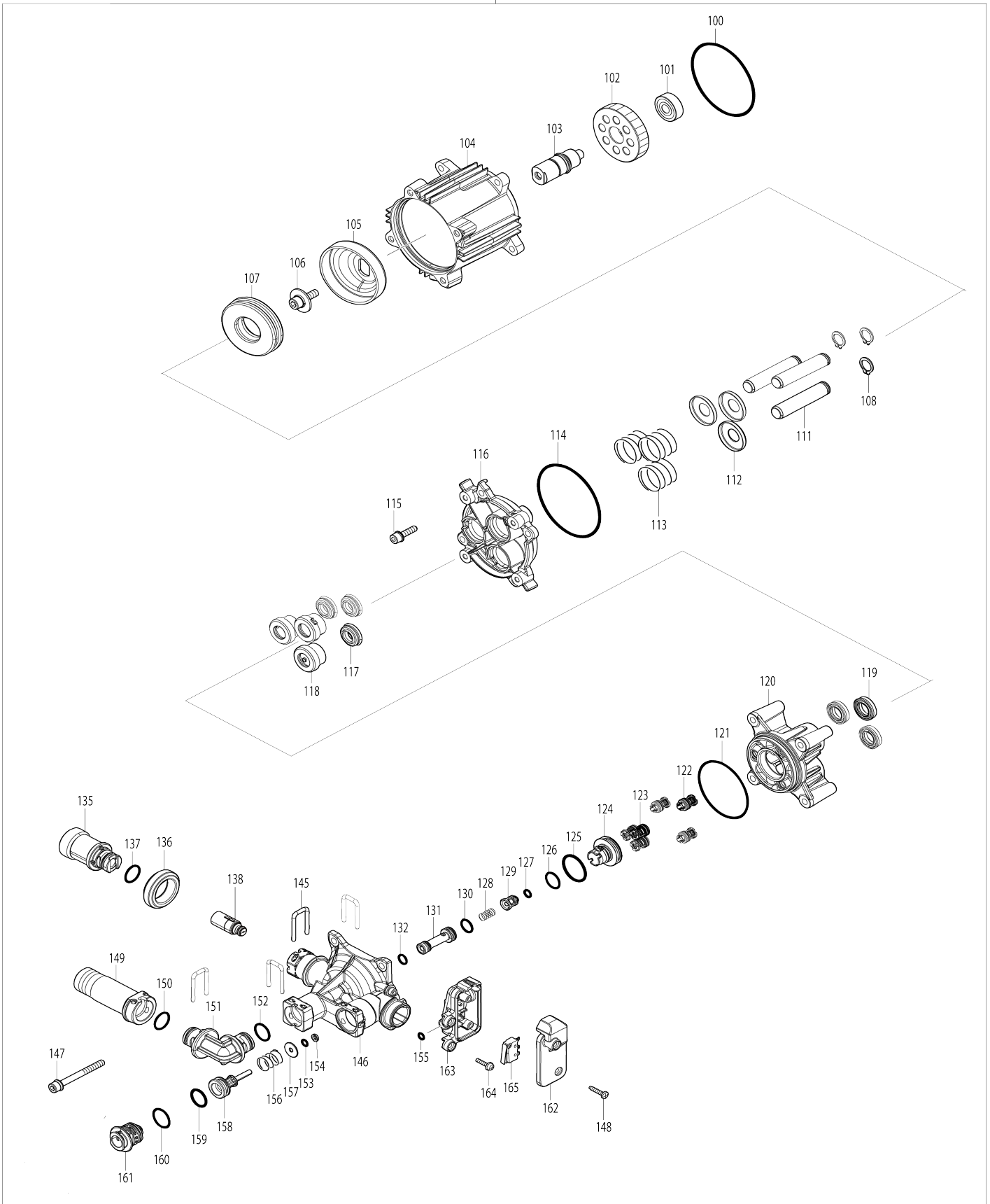


Model No.HW001G CORDLESS HIGH PRESSURE WASHER



Model No.HW001G CORDLESS HIGH PRESSURE WASHER

87



Model No.HW001G CORDLESS HIGH PRESSURE WASHER

Artículo No.	No. de Partes	Descripción	Intercambialidad	Cantidad	Nuevo/Viejo	Nota 1	Nota 2
001	413T26-7	Palanca de bloqueo		1			
002	232821-4	Resorte de compresión 6		1			
003	413T25-9	Cubierta para la caja para baterías		1			
004	327C24-2	Soporte de la cuchilla 4		2			
005	232813-3	Resorte de torsión 5		1			
007	137021-0	BATTERY BOX ASSEMBLY		1			
C10	263005-3	Pasador de goma 6		2			
008	232722-6	Resorte de tensión 4		4			
009	266326-2	Tornillo enroscante con cabezal fijador 4X18		4			
010	413B40-5	Cubierta del terminal		2			
011	183Y95-9	TERMINAL CASE SET		2			
C10	263005-3	Pasador de goma 6		4			
011		INC. 14					
012	632T08-2	Unidad del terminal		2			
013	652031-1	Tornillo de cabeza aplanada M3X6		4			
014	183Y95-9	TERMINAL CASE SET		2			
C10	263005-3	Pasador de goma 6		4			
014		INC. 11					
015	266326-2	Tornillo enroscante con cabezal fijador 4X18		4			
016	413B41-3	Palanca de bloqueo		4			
017	232472-3	Resorte de compresión 2		4			
018	8141C2-5	HW001G SERIAL NO. LABEL		1			
019	413T33-0	Tapa de placa de terminal		1			
020	413T30-6	Placa terminal		1			
021	266326-2	Tornillo enroscante con cabezal fijador 4X18		4			
022	413T29-1	Sujetador de accesorios S		1			
023	137026-0	FRONT HOUSING ASS'Y		1			
C10	8071J7-1	INDICATION LABEL		1			
C20	8025F3-0	Etiqueta logotipo XGT		1			
024	266326-2	Tornillo enroscante con cabezal fijador 4X18		2			
025	266326-2	Tornillo enroscante con cabezal fijador 4X18		3			
027	137019-7	INNER HOUSING ASSEMBLY		1			
C10	263005-3	Pasador de goma 6		1			
028	620M65-0	Controlador		1			
030	620M67-6	Circuito de interruptor completo		1			
C10	539267-8	SWITCH PLATE ASS'Y		1			
C20	266490-9	Tornillo enroscante de cabeza aplanada 2X6		3			
031	620M68-4	Circuito de indicación completo		1			
C10	136981-3	SWITCH PLATE ASS'Y		1			
C20	266490-9	Tornillo enroscante de cabeza aplanada 2X6		3			
032	632V07-6	Unidad de interruptor		1			

033	413T27-5	Selector interruptor 55		1		
034	413U71-8	Leva del interruptor		1		
035	232819-1	Resorte de compresión 3		1		
036	961016-9	Anillo de tope (EXT) E-10		1		
037	413T37-2	Panel del interruptor		1		
038	266326-2	Tornillo enroscante con cabezal fijador 4X18		4		
040	1830A1-1	GRIP SET		1		
040		INC. 41				
041	1830A1-1	GRIP SET		1		
041		INC. 40				
042	266326-2	Tornillo enroscante con cabezal fijador 4X18		6		
045	327C41-2	Tubo superior R		1		
050	327C43-8	Tubo inferior R		1		
053	413T20-9	Tope superior		2		
054	413T19-4	Sujetador del tubo		2		
055	327C42-0	Tubo superior L		1		
056	232820-6	Resorte de compresión 6		2		
057	327C81-0	Perno de bloqueo 5		2		
058	413T22-5	Tope del tubo superior		2		
059	413T21-7	Tope inferior		2		
060	327C44-6	Tubo inferior L		1		
061	413T38-0	Clavija de retención		2		
062	213005-3	Anillo o-ring 5		2		
063	8141C0-9	HW001G NAME PLATE		1		
065	137020-2	REAR HOUSING ASSEMBLY		1		
C10	263005-3	Pasador de goma 6		1		
066	266326-2	Tornillo enroscante con cabezal fijador 4X18		23		
067	413T18-6	Botón de bloqueo		1		
068	233068-3	Resorte de compresión 6		2		
069	413T34-8	Perno de bloqueo		2		
071	413T15-2	Cubierta trasera		1		
072	266326-2	Tornillo enroscante con cabezal fijador 4X18		8		
073	141T09-4	Sujetador de accesorios R completo		1		
C10	809R02-9	Etiqueta de precaución		1		
074	266326-2	Tornillo enroscante con cabezal fijador 4X18		4		
075	422250-1	Goma receptora		1		
076	458326-8	Carcasa del motor		1		
077	422409-0	Cojín de goma		2		
078	629C40-3	Estator		1		
079	458327-6	Placa deflectora		1		
080	266326-2	Tornillo enroscante con cabezal fijador 4X18		2		
081	210062-2	Rodamiento de balines 607ZZ		1		
082	519830-3	ROTOR ASSY		1		
082		INC. 81,83				
083	211131-2	Rodamiento de balines 6001DDW		1		
084	922233-6	Perno de cabeza hueca hexagon		4		

		al M5X20 WR				
085	161823-2	Carcasa del engranaje completo		1		
C10	263002-9	Pasador de goma 4		2		
086	922233-6	Perno de cabeza hueca hexagon al M5X20 WR		4		
087	122F16-2	Montaje de bomba		1		
087		INC.100-138,145-165				
088	265D26-5	Perno de cabeza hexagonal M8X 55 G		2		
089	257A23-7	Manguito 8		2		
090	413T32-2	Rueda 140		2		
091	327C28-4	Placa		2		
092	413T23-3	Placa de fondo		1		
093	266326-2	Tornillo enroscante con cabezal fijador 4X18		2		
094	266326-2	Tornillo enroscante con cabezal fijador 4X18		2		
095	422A59-7	Goma de pedal		3		
096	252274-1	Tornillo de enrosque 4X18 W		3		
100	213706-3	Anillo o-ring 67		1		
101	210032-1	Rodamiento de balines 628DDW		1		
102	221597-8	Engranaje helicoidal 47		1		
103	327076-5	Husillo		1		
104	161821-6	Carcasa de la bomba completo		1		
105	347B66-4	Leva plana 8.5		1		
106	265D25-7	Perno de cabeza hueca hexagon al M6X20 W		1		
107	210275-5	Rodamiento de balines de empuje 2454		1		
108	961052-5	Anillo de retención (EXT) S-12		3		
111	327075-7	Pasador del pistón 12		3		
112	347340-8	Retén del resorte C		3		
113	232434-1	Resorte de compresión 22		3		
114	213706-3	Anillo o-ring 67		1		
115	922233-6	Perno de cabeza hueca hexagon al M5X20 WR		4		
116	319670-7	Cilindro del pistón		1		
117	213861-1	Sello de aceite 12		3		
118	413T06-3	Sujetador de sellado 12		3		
119	422A58-9	Empaque 12		3		
120	312E45-9	Carcasa del pistón		1		
121	213656-2	Anillo o-ring 53		1		
122	141S01-4	Válvula completa B		3		
123	141S00-6	Válvula completa A		3		
124	413T11-0	Sujetador de la válvula		1		
125	213A49-9	Anillo o-ring 22		1		
126	213238-0	Anillo o-ring 13		1		
127	213005-3	Anillo o-ring 5		1		
128	232433-3	Resorte de compresión 6		1		
129	458322-6	Retén del resorte A		1		
130	213055-8	Anillo o-ring 10		1		
131	413T10-2	Sujetador de ajuste		1		
132	213011-8	Anillo o-ring 7		1		
135	413T05-5	Junta de afluente		1		

136	422409-0	Cojín de goma		1		
137	213176-6	Anillo o-ring 14		1		
138	137025-2	RELIEF VALVE ASSY		1		
C10	213005-3	Anillo o-ring 5		1		
145	327C22-6	Pasador tipo "U" 3		4		
146	312E46-7	Cabezal de la bomba		1		
147	265A33-0	Perno de cabeza hueca hexagon al M5X50 WR		4		
148	266130-9	Tornillo enroscante con cabezal fijador 3X16		2		
149	327C25-0	Junta de salida		1		
150	213176-6	Anillo o-ring 14		1		
151	413T12-8	Junta		1		
152	213176-6	Anillo o-ring 14		1		
153	213A64-3	Anillo o-ring 4		1		
154	413T07-1	Arandela de poliacetal 4B		1		
155	213A64-3	Anillo o-ring 4		1		
156	232429-4	Resorte de compresión 11		1		
157	413T08-9	Arandela de poliacetal 4A		1		
158	413T04-7	Pasador de presión		1		
159	213922-7	Anillo o-ring 14		1		
160	213223-3	Anillo o-ring 16		1		
161	458310-3	Tapa del cabezal de la bomba		1		
162	183Y99-1	SWITCH BOX SET		1		
162		INC. 163				
163	183Y99-1	SWITCH BOX SET		1		
163		INC. 162				
164	911028-2	Tornillo de cabeza aplanada M3X 16 WR		2		
165	632V08-4	Unidad de interruptor		1		
166	422409-0	Cojín de goma		1		
167	422409-0	Cojín de goma		1		
A01	1910R1-6	Conjunto del montaje de la manguera		1		
A02	1910R2-4	Conjunto del montaje del colador		1		
A03	197842-2	Pistola de presión completa		1		
A04	197824-4	Conjunto de boquilla de chorro ciclónico		1		
A05	126766-5	Manguera de alta presión 5M		1		
A06	191U84-6	Conjunto de extensión		1		
A07	1912Y4-1	Conjunto de boquilla pulverizadora Vario		1		
A08	122F22-7	Conector de absorción G3/4		1		
A09	197879-9	Conjunto de pasadores de limpieza		1		
F06	1912Y5-9	Conjunto de extensión de boquilla pulverizadora Vario		1		
F27	1912Y2-5	Conjunto de boquilla de espuma		1		

Por favor declare No. de Partes cuando ordene.

Fecha de Impresión 21/01/2025