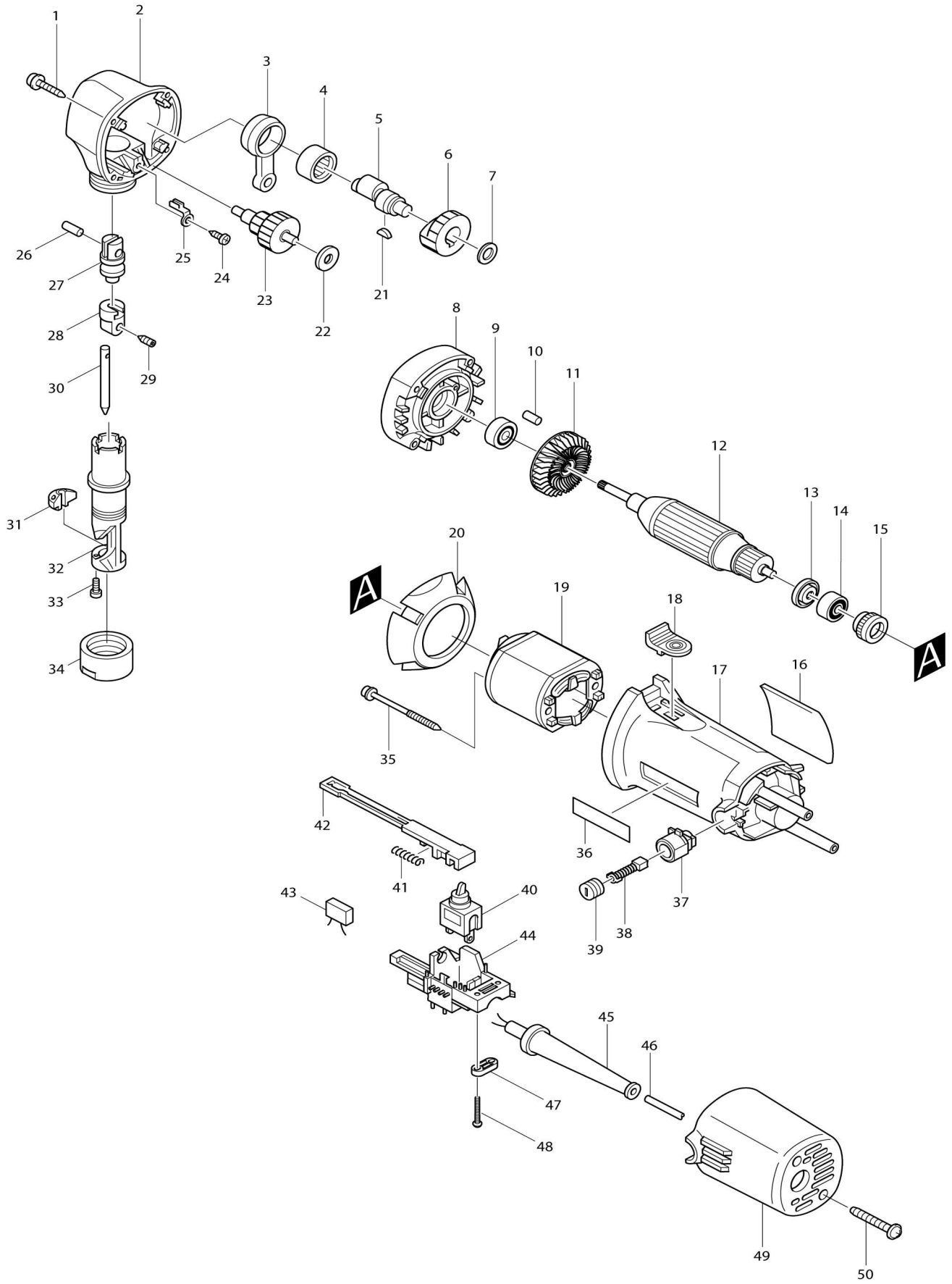


Model No.JN1601 ROEDORA



Model No.JN1601 ROEDORA

Artículo No.	No. de Partes	Descripción	Intercambibilidad	Cantidad	Nuevo/Viejo	Nota 1	Nota 2
001	266053-1	Tornillo enroscante con cabezal fijador 4X35		4			
002	153868-4	Carcasa del engranaje completo		1	*		
C10	817403-9	Etiqueta de precaución		1	*		
002-1	144732-0	Carcasa del engranaje completo	S	1			
C10	817403-9	Etiqueta de precaución		1			
003	331438-1	SopORTE de la cuchilla		1			
004	212222-2	Rodamiento de agujas 1612		1			
005	322704-7	Cigüeñal		1			
006	226286-0	Engranaje recto 34		1			
007	253215-0	Arandela plana 8		1			
008	159758-9	Cubierta del carcasa del engranaje completo		1			
C10	951051-5	Pasador elástico 3-8		1			
C20	212005-0	Rodamiento de agujas 810		1			
C30	212011-5	Rodamiento de agujas 609		1			
008		INC. 10					
009	210005-4	Rodamiento de balines 608DDW		1			
010	263002-9	Pasador de goma 4		1			
011	241875-0	Ventilador 54		1			
012A_	517511-3	Montaje de la armadura 115V		1			
012A_		INC. 9,11,13,14					
013	681636-0	Arandela de aislamiento		1			
014	211021-9	Rodamiento de balines 607LLB		1			
015	421479-6	Anillo de goma 19		1			
016	857617-8	Placa de características JN1601		1			
017	159755-5	Carcasa motriz completo		1	*		
C10	654125-8	Terminal		2	*		
017-1	159755-5	Carcasa motriz completo	<	1			
C10	654125-8	Terminal		2			
018	415303-3	Perilla interruptora		1			
019A_	635011-2	Campo 115V		1			
020	415490-8	Placa deflectora		1			
021	254002-0	Cuña de media luna 3		1			
022	267133-6	Arandela plana 6		1			
023	226123-8	Engranaje completo 13-37		1			
024-1	266026-4	Tornillo enroscante con cabezal fijador 4X12		1			
025	344116-4	Tapón		1			
026	256111-1	Pasador 6		1			
027	322703-9	Pistón		1			
028	322702-1	Sujetador del punzón		1			
029	265880-3	Tornillo fijo hueco hexagonal (punta cónica) M5X8		1			
030-1	A-83951	PUNZON P/JN1601		1			
031	A-15051	MATRIZ P/JN1601,DJN161Z		1			
032	322701-3	Sujetador de troquel		1			
033-1	266080-8	Perno de cabeza hueca hexagonal M3X12		2			

034	322748-7	Contratuerca		1		
035	266060-4	Tornillo enroscante con cabezal fijador 4X65		2		
036	819063-3	Etiqueta logo makita		1	*	
037	643922-7	Portaescobillas 6-9		2		
038	191938-1	Conjunto de escobilla de carbón		1	*	
038-1	195008-8	Conjunto de escobilla de carbón	<	1		
039	643550-8	Tapa del sujetador 5-8		2		
040	651418-4	Interruptor ST115A-40		1	*	
040-1	651418-4	Interruptor ST115A-40	O	1		
041	233071-4	Resorte de compresión 4		1		
042	415541-7	Palanca interruptora		1		
044	687069-7	Apoyo		1		
045A_	682503-2	Protector del cable 8		1		
046F_	660002-4	Cable de conexión 18-2-2.0		1		
047B_	687063-9	Abrazadera para cable		1		
048	265995-6	Tornillo enroscante con cabezal fijador 4X18		2		
049	415540-9	Cubierta trasera		1		
050	266053-1	Tornillo enroscante con cabezal fijador 4X35		2		
051	422169-4	Empaque	S	1		
A01-1	781028-4	Llave 32		1		
A02	783208-8	Llave hexagonal 2.5		1		

Por favor declare No. de Partes cuando ordene.

Fecha de Impresión 21/01/2025