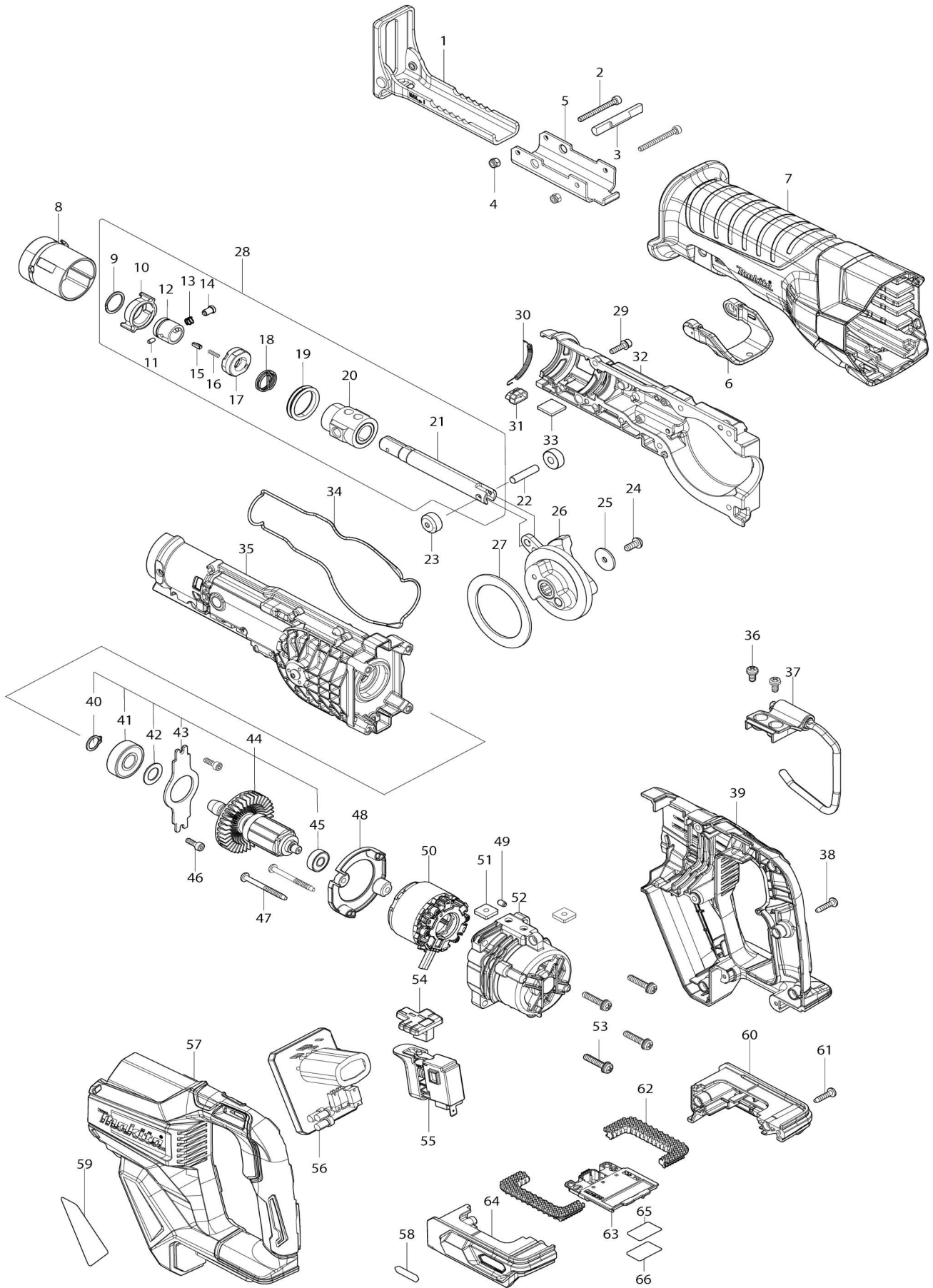


# Model No. JR001G CORDLESS RECIPRO SAW



Model No. JR001G CORDLESS RECIPRO SAW

Artículo No.	No. de Partes	Descripción	Intercambialidad	Cantidad	Nuevo/Viejo	Nota 1	Nota 2
001	162739-4	Zapata		1			
002	265A78-8	Perno de cabeza hueca hexagonal M4X40		2			
003	326599-0	Perno de bloqueo		1			
004	252126-6	Contratuerca hexagonal M4-7		2			
005	347637-5	Placa de guía de zapata		1			
006	459924-1	Palanca de bloqueo		1			
007	422542-8	Tapa aislante		1			
008	459923-3	Tambor de liberación		1	*		
008-1	413P68-7	RELEASE DRUM	S	1			
009	257430-8	Anillo de retención (EXT) 18		1			
010	310848-5	Manguito de transmisión		1			
011	268094-3	Pasador 3		1			
012	327043-0	Manguito de guía		1	*		
012-1	327650-9	Manguito de guía	S	1			
013	234381-2	Resorte de compresión 6		1			
014	256569-4	Pasador con cabeza 5		1			
015	310912-2	Pasador de presión		1			
016	232472-3	Resorte de compresión 2		1			
017	458968-8	Manguito de conexión		1			
018	233594-2	Resorte de torsión 17		1			
019	422309-4	Anillo de goma 25		1			
020	140P52-6	Guía de deslizador completa		1			
C10	213174-0	Anillo x 14		1			
021	327154-1	Deslizador		1	*		
021-1	327652-5	Deslizador	S	1			
022	256945-2	PERNO 6 P/JR001G		1			
023	310991-0	Rodillo		2			
024	265374-8	Perno de cabeza de botón hueco hexagonal M5X12		1			
025	253462-3	Arandela plana 5		1			
026	140P53-4	Engranaje completo		1			
027	253463-1	Arandela plana 51		1			
028	136224-3	Montaje del deslizador		1			
028		INC. 9-21					
029	922128-3	Perno de cabeza hueca hexagonal M4X16 WR		6			
030	232583-4	Resorte de tensión 3		1			
031	620C32-5	Circuito led		1			
032	140P51-8	Carcasa del engranaje completa R		1	*		
032-1	140W37-4	Carcasa del engranaje completa R	S	1	*		
032-2	141G35-5	Carcasa del engranaje completa R	S	1	*		
032-3	141N96-7	GEAR HOUSING R COMPLETE	S	1			
033	424858-7	Filtro 16X16		1			
034	422541-0	Anillo de sellado		1			
035	140P50-0	Carcasa del engranaje completa		1	*		

		L					
035-1	140W36-6	Carcasa del engranaje completa L	S	1	*		
035-2	141G34-7	Carcasa del engranaje completa L	S	1	*		
035-3	141N95-9	GEAR HOUSING L COMPLETE	S	1			
036	911206-4	Tornillo de cabeza aplanada M5X 10 W		2			
037	127468-6	Montaje de gancho		1	*		
037-1	122F82-9	Montaje de gancho	S	1			
038	266326-2	Tornillo enroscante con cabezal fijador 4X18		6			
039	183N57-1	EMPUÑADURA P/JR001G(AZUL)		1			
039		INC. 57					
040	961052-5	Anillo de retención (EXT) S-12		1			
041	211129-9	Rodamiento de balines 6201DD W		1			
042	253744-3	Arandela plana 12		1			
043	285038-8	Retén del rodamiento 80		1			
044	510447-5	Montaje del rotor		1			
044		INC. 40-43,45					
045	210062-2	Rodamiento de balines 607ZZ		1			
046	922117-8	Perno de cabeza hueca hexagonal M4X12		2			
047	266425-0	Tornillo enroscante con cabezal fijador 4X45		2			
048	456178-1	Placa deflectora		1			
049	263002-9	Pasador de goma 4		1			
050	629470-0	Estator		1	*		
050-1	629B69-3	Estator	S	1			
051	264002-2	Tuerca cuadrada M5		2			
052	412476-3	Carcasa del motor		1			
053	911243-8	Tornillo de cabeza aplanada M5X 25 WR		4			
054	456177-3	Botón de cambio		1			
055	651439-6	Interruptor C3JR-4B-2		1			
056	620C31-7	Controlador		1			
057	183N57-1	EMPUÑADURA P/JR001G(AZUL)		1			
057		INC. 39					
058	8005T5-8	Etiqueta logotipo XGT		1			
059	856P39-5	Placa de características JR001G		1			
060	183N58-9	Conjunto del carcasa de la batería		1			
C10	263005-3	Pasador de goma 6		2			
060		INC. 64					
061	266326-2	Tornillo enroscante con cabezal fijador 4X18		2			
062	422543-6	Goma de cojín		2			
063	632P49-4	Unidad del terminal		1	*		
063-1	632P75-3	Unidad del terminal	<	1	*		
063-2	632P49-4	Unidad del terminal	S	1			
064	183N58-9	Conjunto del carcasa de la batería		1			
C10	263005-3	Pasador de goma 6		2			
064		INC. 60					

065	856P46-8	Etiqueta de numero de serie JR0 01G		1			
066	8008P3-2	Etiqueta transparente		1	*		
067	232746-2	Anillo resorte 39	S	2			
068	620N49-4	CONTROLLER B	S	1			
069	638A34-5	LEAD UNIT	S	1			
070	652119-7	Tornillo de cabeza aplanada M2X 6	S	6			
A01	B-05038	RECIPRO SAW BLADE FOR METAL		1			
A02	B-05044	RECIPRO SAW BLADE FOR PLYW OOD		1			
A03	B-05153	RECIPRO SAW BLADE FOR WOO D		1			

Por favor declare No. de Partes cuando ordene.

Fecha de Impresión 21/01/2025