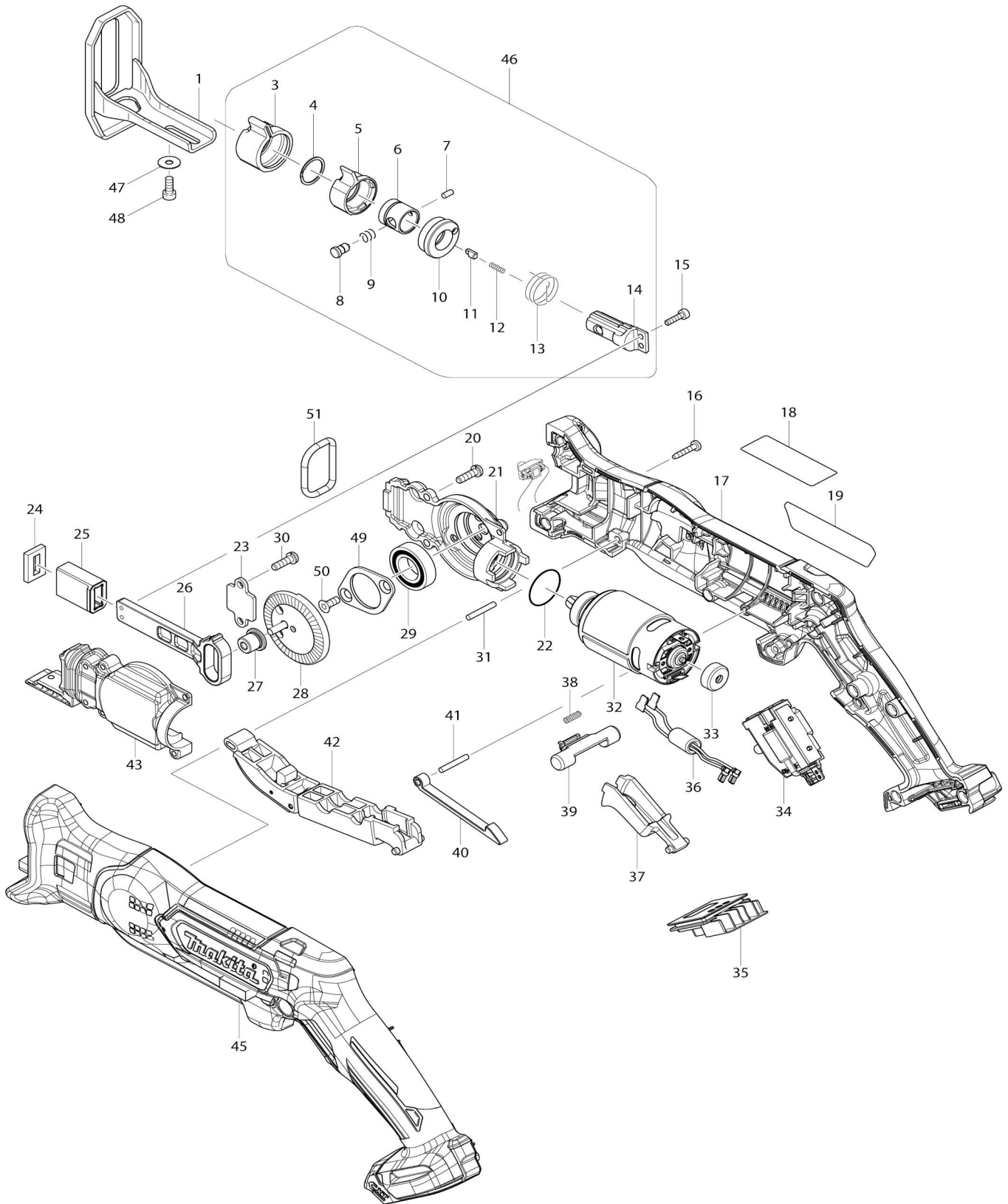


# Model No. JR103D CORDLESS RECIPRO SAW



# Model No. JR103D CORDLESS RECIPRO SAW

Artículo No.	No. de Partes	Descripción	Intercambialidad	Cantidad	Nuevo/Viejo	Nota 1	Nota 2
001	165740-8	Zapata		1			
003	424466-4	Protector		1			
004	257981-1	Arandela de bloqueo contra giro 16		1			
005	310496-0	Manguito de transmisión		1			
006	331963-2	Manguito de guía		1			
007	268094-3	Pasador 3		1			
008	256492-3	Pasador con resalto y cabeza 5		1			
009	233345-3	Resorte de compresión 6		1			
010	453071-0	Manguito de conexión		1			
011	310495-2	Pasador de presión		1	*		
011-1	310859-0	Pasador de presión	O	1	*		
011-2	310912-2	Pasador de presión	S	1			
012	233025-1	Resorte de compresión 2		1	*		
012-1	232472-3	Resorte de compresión 2	S	1			
013	233594-2	Resorte de torsión 17		1			
014	326113-2	Guía de la cuchilla		1			
015	265910-0	Perno de cabeza hueca hexagonal M3X12		2	*		
015-1	265D80-9	HEX. SOCKET HEAD BOLT M3X10	<	2			
016	266429-2	Tornillo enroscante con cabezal fijador 3X16		10			
017	183C31-3	Conjunto del carcasa		1			
C10	263002-9	Pasador de goma 4		3			
017		INC. 45					
019	851H89-7	Placa de características JR103D		1			
020	266747-8	Tornillo de cabeza aplanada M4X14 WM		3			
021	319060-4	Carcasa del engranaje		1			
022	213961-7	Anillo o-ring 22		1			
023	346525-3	Placa		1			
024	443185-3	Sello de fieltro		1			
025	313220-0	Guía del deslizador		1			
026	313271-3	Deslizador		1			
027	313270-5	Funda para hombro 4		1			
028	142284-5	Engranaje completo		1	*		
028-1	1410R5-8	GEAR COMPLETE	S	1			
029	211242-3	Rodamiento de balines 6902ZZ		1	*		
029-1	210294-1	Rodamiento de balines 6902ZZ	O	1			
030	266747-8	Tornillo de cabeza aplanada M4X14 WM		2			
031	256158-5	Pasador 3		1			
032	629165-5	Motor cc		1	*		
032-1	629C94-0	DC MOTOR	S	1			
033	424467-2	Tapón		1			
034	632F47-8	Unidad de interruptor		1			
C10	620447-8	Circuito led		1			
035	644813-5	Terminal		1			
037	453072-8	Palanca interruptora R		1			

038	233438-6	Resorte de compresión 4		1		
039	454661-2	Palanca de desbloqueo R		1		
040	313219-5	Articulador		1		
041	256158-5	Pasador 3		1		
042	141128-6	Palanca del interruptor completa F		1		
043	319061-2	Cubierta del carcasa del engranaje		1		
045	183C31-3	Conjunto del carcasa		1		
C10	263002-9	Pasador de goma 4		3		
045		INC. 17				
046	126201-3	Montaje de abrazadera de cuchilla		1		
046		INC. 3-14				
047	253874-0	Arandela plana 4		1		
048	922112-8	Perno de cabeza hueca hexagonal M4X10		1		
049	285738-0	Retén del rodamiento 36		1		
050	265035-0	Tornillo de cabeza avellanada M4X10		2		
051	424597-9	Anillo de goma 23		1		
A01	783201-2	Llave hexagonal 3		1		
A02	B-20432	RECIPROSAW BLADE 100MM		1		
A03	B-20404	RECIPROSAW BLADE 100MM		1		
F04	197412-7	Conjunto de la batería BL1016		1		
F05	197413-5	Conjunto de la batería BL1016		1	*	

Por favor declare No. de Partes cuando ordene.

Fecha de Impresión 21/01/2025