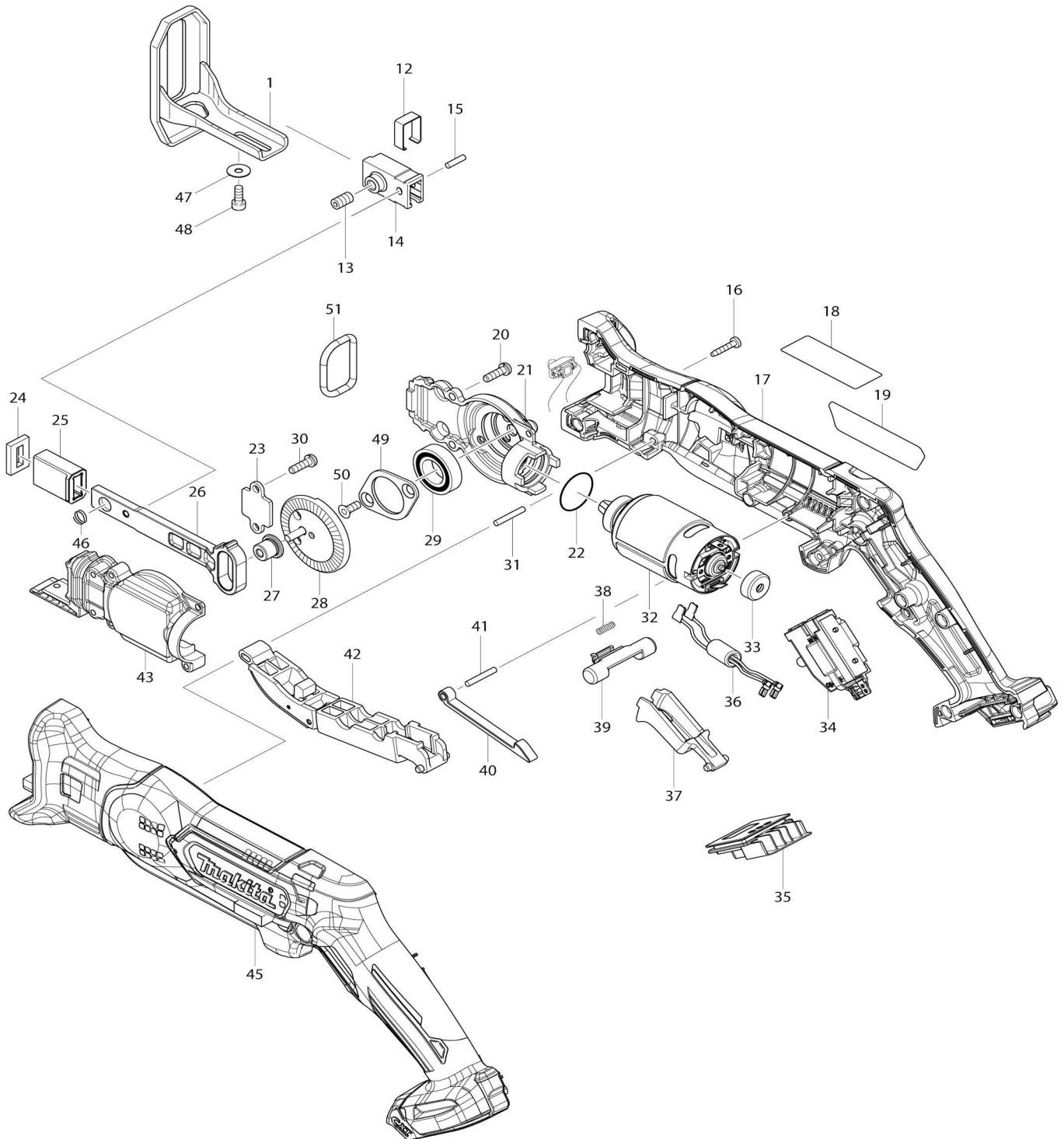


Model No. JR105D CORDLESS RECIPRO SAW



Model No. JR105D CORDLESS RECIPRO SAW

Artículo No.	No. de Partes	Descripción	Intercambialidad	Cantidad	Nuevo/Viejo	Nota 1	Nota 2
001	165740-8	Zapata		1			
012	346526-1	Pinza		1			
013	251961-9	Tornillo fijo hueco hexagonal (punta plana) M6X10		1			
014	310497-8	Abrazadera de cuchilla		1	*		
014-1	310978-2	Abrazadera de cuchilla	<	1			
015	256157-7	Pasador 3		1			
016	266429-2	Tornillo enroscante con cabezal fijador 3X16		10			
017	183C31-3	Conjunto del carcasa		1			
C10	263002-9	Pasador de goma 4		3			
017		INC. 45					
019	851J06-9	Placa de características JR105D		1			
020	266747-8	Tornillo de cabeza aplanada M4X14 WM		3			
021	319060-4	Carcasa del engranaje		1			
022	213961-7	Anillo o-ring 22		1			
023	346525-3	Placa		1			
024	443185-3	Sello de fieltro		1			
025	313220-0	Guía del deslizador		1			
026	313269-0	Deslizador N		1			
027	313270-5	Funda para hombro 4		1			
028	142284-5	Engranaje completo		1	*		
028-1	1410R5-8	GEAR COMPLETE	S	1			
029	211242-3	Rodamiento de balines 6902ZZ		1	*		
029-1	210294-1	Rodamiento de balines 6902ZZ	O	1			
030	266747-8	Tornillo de cabeza aplanada M4X14 WM		2			
031	256158-5	Pasador 3		1			
032	629165-5	Motor cc		1	*		
032-1	629C94-0	DC MOTOR	S	1			
033	424467-2	Tapón		1			
034	632F47-8	Unidad de interruptor		1			
C10	620447-8	Circuito led		1			
035	644813-5	Terminal		1			
037	453072-8	Palanca interruptora R		1			
038	233438-6	Resorte de compresión 4		1			
039	454661-2	Palanca de desbloqueo R		1			
040	313219-5	Articulador		1			
041	256158-5	Pasador 3		1			
042	141128-6	Palanca del interruptor completa F		1			
043	319061-2	Cubierta del carcasa del engranaje		1			
045	183C31-3	Conjunto del carcasa		1			
C10	263002-9	Pasador de goma 4		3			
045		INC. 17					
046	234258-1	Resorte de compresión 7		1			
047	253874-0	Arandela plana 4		1			

048	922112-8	Perno de cabeza hueca hexagon al M4X10		1		
049	285738-0	Retén del rodamiento 36		1		
050	265035-0	Tornillo de cabeza avellanada M 4X10		2		
051	424597-9	Anillo de goma 23		1		
A01	783201-2	Llave hexagonal 3		1		
A02	B-20432	RECIPROSAW BLADE 100MM		1		
A03	B-20404	RECIPROSAW BLADE 100MM		1		
F04	197412-7	Conjunto de la batería BL1016		1		
F05	197413-5	Conjunto de la batería BL1016		1	*	

Por favor declare No. de Partes cuando ordene.

Fecha de Impresión 21/01/2025