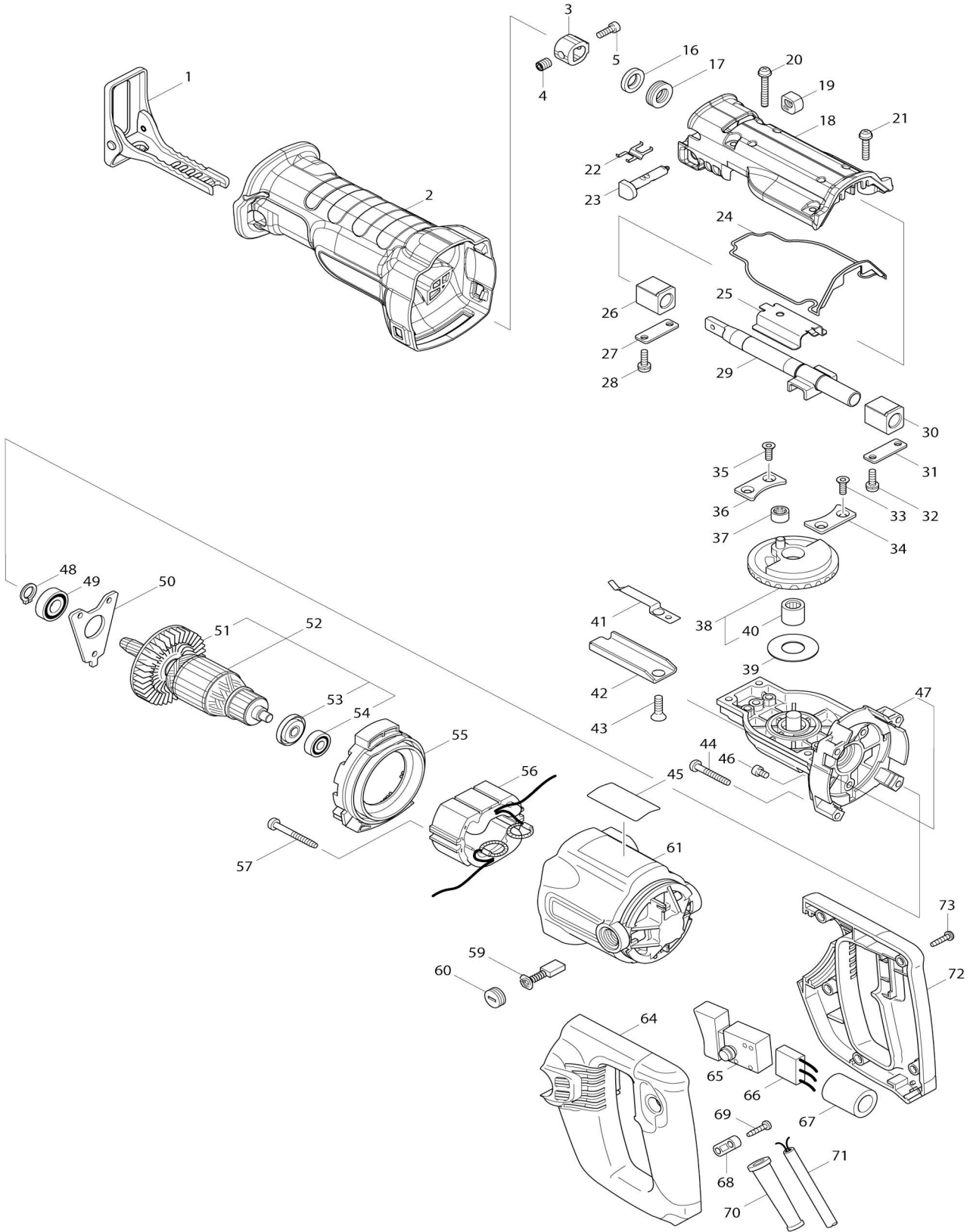


Model No. JR3050 RECIPRO SAW



Model No. JR3050 RECIPRO SAW

Artículo No.	No. de Partes	Descripción	Intercambialidad	Cantidad	Nuevo/Viejo	Nota 1	Nota 2
001	163541-8	Zapata		1			
002	424677-1	Tapa aislante		1			
003	313075-3	Abrazadera de cuchilla		1			
004	266202-0	Tornillo fijo hueco hexagonal M8 X10		1			
005	266090-5	Perno de cabeza hueca hexagonal M5X15		1			
016	213151-2	Sello de aceite 14		1			
017	213174-0	Anillo x 14		1			
018	143038-3	Cubierta del carcasa del engranaje completo		1			
018		INC. 16,17					
019	418806-6	Tapón		1			
020	911258-5	Tornillo de cabeza aplanada M5X 35 WR		2			
021	911243-8	Tornillo de cabeza aplanada M5X 25 WR		2			
022	232221-8	Resorte de hoja A		1			
023	162236-0	Botón de desplazamiento		1			
024	421893-6	Anillo de sellado		1			
025	345480-6	Placa deslizante		1			
026	214169-6	Rodamiento de cepillado 14		1			
027	341462-6	Placa		1			
028	911225-0	Tornillo de cabeza aplanada M5X 16 WM		2			
029	168893-2	Deslizador		1	*		
029-1	168893-2	Deslizador	O	1	*		
029-2	161602-8	Deslizador	<	1			
030	214169-6	Rodamiento de cepillado 14		1			
031	341462-6	Placa		1			
032	911225-0	Tornillo de cabeza aplanada M5X 16 WM		2			
033	265148-7	Tornillo de cabeza embutida hexalobular hueco M5X14		2			
034	345478-3	Placa de engranaje		1			
035	265148-7	Tornillo de cabeza embutida hexalobular hueco M5X14		2			
036	345478-3	Placa de engranaje		1			
037	212959-1	Rodamiento de agujas 708		1			
038	125283-2	Conjunto del engranaje		1			
038		INC. 40					
039	267290-0	Arandela plana 18		1			
040	212115-3	Rodamiento de agujas 1216		1			
041	232222-6	Resorte de hoja B		1			
042	345479-1	Guía de la zapata		1			
043	265165-7	Tornillo de cabeza embutida hexalobular hueco M6X16		1			
044	266373-3	Tornillo enroscante con cabezal fijador 5X35		4			
045	850R03-0	Placa de características JR3050		1			
046	265530-0	Perno de cabeza hueca hexagonal		3			

		al M5X8				
047	154497-6	Carcasa del engranaje completo		1		
048	961052-5	Anillo de retención (EXT) S-12		1		
049	210102-6	Rodamiento de balines 6001DD W		1		
050	285718-6	Retén del rodamiento		1		
051	241863-7	Ventilador 70		1		
052	518682-9	Montaje de la armadura 115V		1		
052		INC. 51,53,54				
053	681644-1	Arandela de aislamiento		1		
054	210029-0	Rodamiento de balines 608ZZ		1		
055	418805-8	Placa deflectora		1		
056	525711-1	Montaje de campo 115V		1		
C10	654020-2	Terminal de anillo 36L		2		
C20	654501-6	Empalme no aislado P-1.25		2	*	
C21	654485-8	Empalme no aislado	O	2		
057	266056-5	Tornillo enroscante con cabezal fijador 5X45		2		
059	194996-6	Conjunto de escobilla de carbón		1		
060	643750-0	Tapa del sujetador 7-11		2		
061	154498-4	Carcasa motriz completo		1		
C10	643708-9	Portaescobillas 5-11		2		
064	183920-4	Juego de mango		1		
064		INC. 72				
065	650543-8	Interruptor TG843TB-1		1		
068	687123-7	Abrazadera para cable		1		
069	265995-6	Tornillo enroscante con cabezal fijador 4X18		2		
070	682573-1	Protector del cable 10		1		
071	664265-4	Cable de conexión 16-2-2.5		1		
072	183920-4	Juego de mango		1		
072		INC. 64				
073	265995-6	Tornillo enroscante con cabezal fijador 4X18		5		
A01	821621-3	Maletín de plástico		1		
C10	162315-4	Pestillo		2		
A02	410048-8	Sujetador de la llave 3.4		1		
A03	783221-6	Llave hexagonal 5/32"		1		
A04	B-05044	RECIPRO SAW BLADE FOR PLYW OOD		1		

Por favor declare No. de Partes cuando ordene.

Fecha de Impresión 21/01/2025