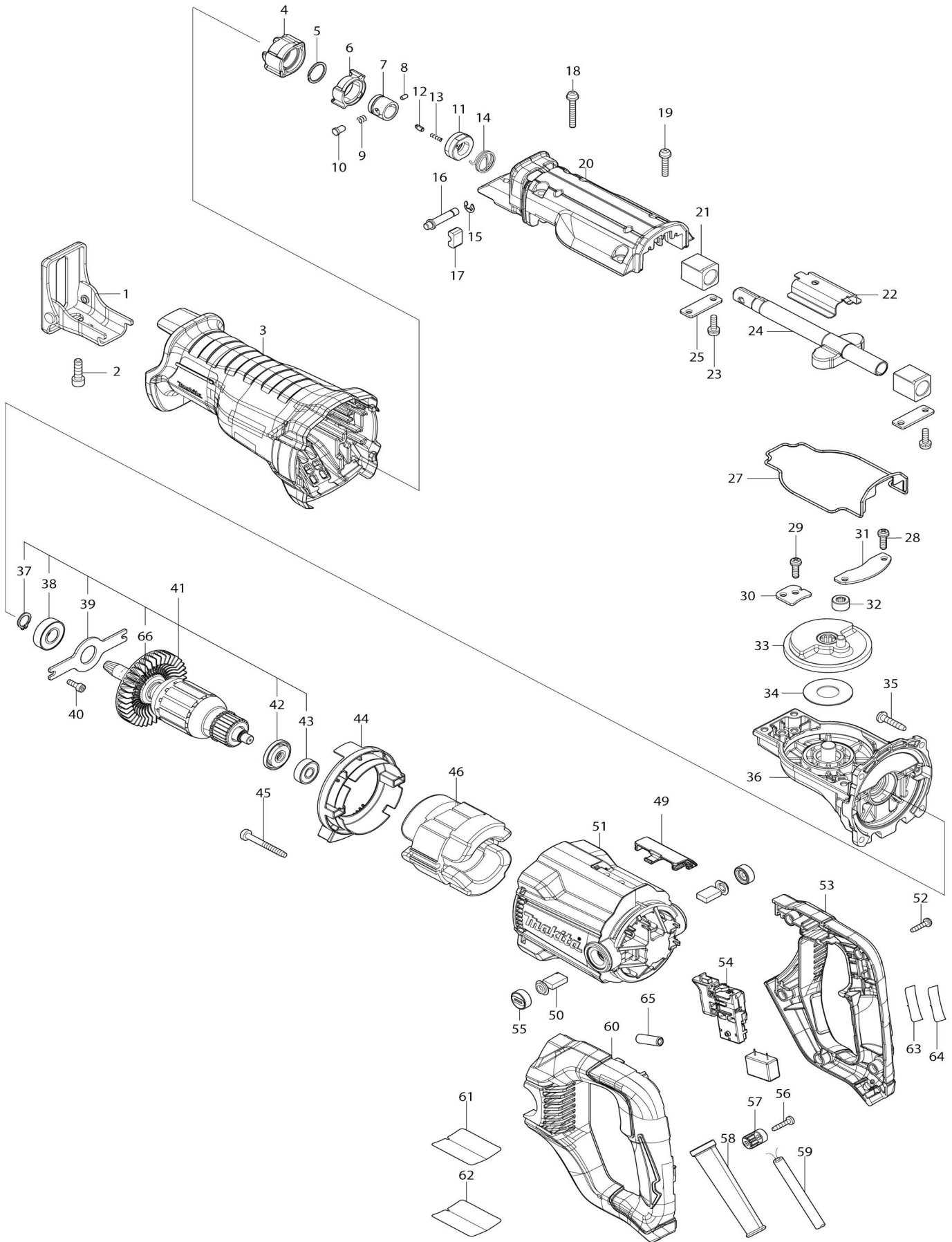


# Model No. JR3051T RECIPRO SAW



Model No. JR3051T RECIPRO SAW

Artículo No.	No. de Partes	Descripción	Intercambialidad	Cantidad	Nuevo/Viejo	Nota 1	Nota 2
001	162704-3	Zapata		1			
002	265844-7	Perno de cabeza hueca hexagonal M6X20		1			
003	422537-1	Tapa aislante		1			
004	422223-4	Protector		1			
005	257430-8	Anillo de retención (EXT) 18		1			
006	310848-5	Manguito de transmisión		1			
007	327043-0	Manguito de guía		1			
008	268094-3	Pasador 3		1			
009	234381-2	Resorte de compresión 6		1			
010	256569-4	Pasador con cabeza 5		1			
011	458968-8	Manguito de conexión		1			
012	310912-2	Pasador de presión		1			
013	232472-3	Resorte de compresión 2		1			
014	233594-2	Resorte de torsión 17		1			
015	961018-5	Anillo de tope (EXT) E-5		1			
016	256934-7	PERNO 6 P/JR3051T		1			
017	327441-8	Cuña		1			
018	911258-5	Tornillo de cabeza aplanada M5X 35 WR		2			
019	911243-8	Tornillo de cabeza aplanada M5X 25 WR		2			
020	140R13-8	Cubierta del carcasa del engranaje completo		1			
C10	213174-0	Anillo x 14		1			
021	214169-6	Rodamiento de cepillado 14		2			
022	347596-3	Placa deslizante		1			
023	911225-0	Tornillo de cabeza aplanada M5X 16 WM		4			
024	162705-1	Deslizador		1			
025	341462-6	Placa		2			
026	136188-1	Conjunto de la tapa de la caja de engranajes		1	*		
026		INC. 4-17,20-25			*		
026-1	136962-7	GEAR HOUSING COVER ASS'Y	X	1			
026-1		INC. 4-17,20-25					
027	422538-9	Anillo de sellado		1			
028	911225-0	Tornillo de cabeza aplanada M5X 16 WM		2			
029	911225-0	Tornillo de cabeza aplanada M5X 16 WM		2			
030	347597-1	Placa de engranaje A		1			
031	346715-8	Placa de engranaje		1			
032	212959-1	Rodamiento de agujas 708		1			
033	140R15-4	Engranaje completo		1			
034	267290-0	Arandela plana 18		1			
035	266459-3	Tornillo enroscante con cabezal fijador 5X25		4			
036	140R12-0	Carcasa del engranaje completo		1			
037	961052-5	Anillo de retención (EXT) S-12		1			

038	211131-2	Rodamiento de balines 6001DD W		1	*		
038-1	210105-0	Rodamiento de balines 6001LLU	<	1			
039	285036-2	Retén del rodamiento 80		1			
040	265353-6	Perno de cabeza hueca hexagonal M4X12		2			
041	511A02-2	Montaje de la armadura 115V		1			
041		INC. 37-39,42,43,66					
042	681644-1	Arandela de aislamiento		1			
043	210029-0	Rodamiento de balines 608ZZ		1			
044	459919-4	Placa deflectora		1			
045	266056-5	Tornillo enroscante con cabezal fijador 5X45		2			
046	521892-9	Montaje de campo 115V		1	*		
C10	654020-2	Terminal de anillo 36L		2	*		
C20	654501-6	Empalme no aislado P-1.25		2	*		
C21	654485-8	Empalme no aislado	O	2	*		
046-1	621892-0	FIELD 115V	O	1			
C10	654020-2	Terminal de anillo 36L		2			
C21	654485-8	Empalme no aislado	O	2			
049	459920-9	Cubierta del gancho		1			
050	194996-6	Conjunto de escobilla de carbón		1			
051	140R14-6	Carcasa motriz completo		1			
C10	644501-4	Portaescobillas 5X11		2			
052	266326-2	Tornillo enroscante con cabezal fijador 4X18		5			
053	183N40-8	JUEGO DE MANGO P/JR3051T(AZ UL)		1			
053		INC. 60					
054	651376-4	Interruptor C3VA-2L16		1			
055	643750-0	Tapa del sujetador 7-11		2			
056	266326-2	Tornillo enroscante con cabezal fijador 4X18		2			
057	687123-7	Abrazadera para cable		1			
058	682574-9	Protector del cable 10		1			
059	664265-4	Cable de conexión 16-2-2.5		1			
060	183N40-8	JUEGO DE MANGO P/JR3051T(AZ UL)		1			
060		INC. 53					
061	856M49-4	Placa de características JR3051T		1			
062	807G78-4	Etiqueta transparente		1	*		
063	856M54-1	Etiqueta de numero de serie JR3051T		1			
064	8010T0-1	Etiqueta transparente		1	*		
066	241863-7	Ventilador 70		1			
067	253804-1	Arandela plana 6		1			
A02	821795-0	Maletín de plástico		1			
C10	162315-4	Pestillo		2			
A03	8007C1-9	Etiqueta de modelo JR3051TK		1			
A04	B-05038	RECIPRO SAW BLADE FOR METAL		1			
A05	B-05044	RECIPRO SAW BLADE FOR PLYWOOD		1			
A06	B-05153	RECIPRO SAW BLADE FOR WOOD		1			
F01	191C05-0	Conjunto de ganchos		1			

