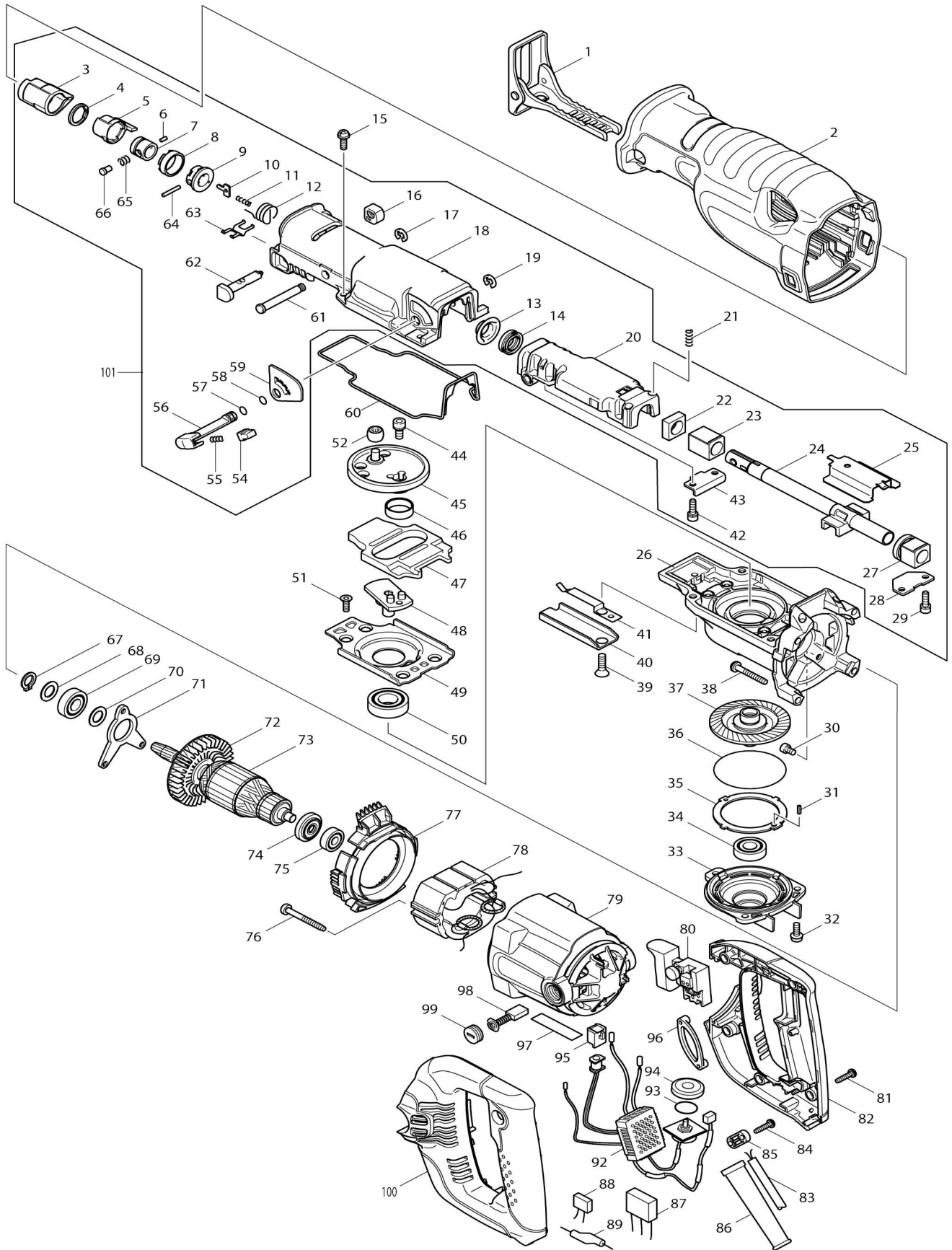


Model No. JR3070CT SIERRA RECIPROCA



Model No. JR3070CT SIERRA RECIPROCA

Artículo No.	No. de Partes	Descripción	Intercambialidad	Cantidad	Nuevo/Viejo	Nota 1	Nota 2
001	163453-5	Zapata		1	*		
001-1	163451-9	Zapata	O	1			
002	421904-7	Tapa aislante		1			
003	421894-4	Protector		1	*		
003-1	424147-0	Protector	S	1			
004	961078-7	Anillo de retención (EXT) redondo S-18		1	*		
004-1	257952-8	Arandela de bloqueo contra giro 18	S	1	*		
004-2	257430-8	Anillo de retención (EXT) 18	S	1			
005	310160-3	Manguito de transmisión		1	*		
005-1	310160-3	Manguito de transmisión	O	1	*		
005-2	310285-3	Manguito de transmisión	S	1			
006	268094-3	Pasador 3		1			
007	331639-1	Manguito de guía		1	*		
007-1	331720-8	Manguito de guía	S	1	*		
007-2	327043-0	Manguito de guía	S	1			
008	417791-0	Guía de manguito de clavado		1			
009	418311-3	Manguito		1			
010	345214-7	Placa de empuje		1			
011	233025-1	Resorte de compresión 2		1			
012	231687-9	Resorte de torsión 17		1			
013	257742-9	Funda para hombro 14		1			
014	213174-0	Anillo x 14		1			
015	911225-0	Tornillo de cabeza aplanada M5X 16 WM		4			
016	418806-6	Tapón		1			
017	961012-7	Anillo de tope (EXT) E-6		1			
018	154551-6	Cubierta del carcasa del engranaje completo		1			
019	961012-7	Anillo de tope (EXT) E-6		1			
020	154502-9	Soporte del deslizador completo		1			
021	233038-2	Resorte de compresión 5		2			
022	423343-7	Placa de sello 14		1			
023	214170-1	Rodamiento de cepillado 14A		1			
024	168410-8	Deslizador		1	*		
024-1	154804-3	Deslizador completo	O	1	*		
024-2	168410-8	Deslizador	O	1	*		
024-3	168410-8	Deslizador	O	1			
025	345487-2	Placa deslizante		1			
026	317842-8	Carcasa del engranaje		1			
027	154547-7	Rodamiento completo		1	*		
027-1	154547-7	Rodamiento completo	O	1			
028	345486-4	Placa B		1			
029	266086-6	Perno de cabeza hueca hexagonal M5X16		2	*		
029-1	911225-0	Tornillo de cabeza aplanada M5X 16 WM	O	2			
030	265530-0	Perno de cabeza hueca hexagonal		3			

		al M5X8				
031	951051-5	Pasador elástico 3-8		1	*	
032	911225-0	Tornillo de cabeza aplanada M5X16 WM		3		
033	317844-4	Caja de rodamiento		1		
034	211101-1	Rodamiento de balines 6001LLB		1		
035	345488-0	Placa de engranaje		1	*	
036	213726-7	Anillo o-ring 62		1		
037	154549-3	Limitador de torque completo		1		
038	266012-5	Tornillo enroscante con cabezal fijador 5X35		4	*	
038-1	266373-3	Tornillo enroscante con cabezal fijador 5X35	O	4		
039	265149-5	Tornillo de cabeza avellanada M6X16		1	*	
039-1	265165-7	Tornillo de cabeza embutida hexalobular hueco M6X16	O	1		
040	345479-1	Guía de la zapata		1		
041	232222-6	Resorte de hoja B		1		
042	266086-6	Perno de cabeza hueca hexagonal M5X16		2	*	
042-1	911225-0	Tornillo de cabeza aplanada M5X16 WM	O	2		
043	345485-6	Placa A		1		
044	265531-8	Perno de cabeza hueca hexagonal M6X14		1		
045	154545-1	Manivela completa		1	*	
045-1	154545-1	Manivela completa	O	1		
046	257265-7	Anillo 21		1		
047	313121-2	Contrapeso		1		
048	154546-9	Base de la manivela completa		1		
049	345489-8	Placa guía		1		
050	211251-2	Rodamiento de balines 6003LLB		1		
051	265148-7	Tornillo de cabeza embutida hexalobular hueco M5X14		4		
052	212957-5	Rodamiento de agujas 710		1		
054	418991-5	Tapón		1		
055	231309-1	Resorte de compresión 5		1		
056	272247-8	Palanca 20		1		
057	213021-5	Anillo o-ring 5		1		
058	213021-5	Anillo o-ring 5		1		
059	413095-8	Placa C		1		
060	421899-4	Anillo de sellado		1		
061	268012-1	Pasador con resalto y cabeza 7		1		
062	162236-0	Botón de desplazamiento		1		
063	232221-8	Resorte de hoja A		1		
064	256158-5	Pasador 3		1		
065	233345-3	Resorte de compresión 6		1		
066	256492-3	Pasador con resalto y cabeza 5		1		
067	961052-5	Anillo de retención (EXT) S-12		1		
068	253744-3	Arandela plana 12		1		
069	211131-2	Rodamiento de balines 6001DDW		1		
070	253744-3	Arandela plana 12		1		
071	285719-4	Retén del rodamiento A		1		

072	241863-7	Ventilador 70		1			
073	513601-0	Montaje de la armadura 115V		1			
073		INC. 72,74,75					
074	681650-6	Arandela de aislamiento		1			
075	210029-0	Rodamiento de balines 608ZZ		1			
076	266056-5	Tornillo enroscante con cabezal fijador 5X45		2	*		
076-1	266466-6	Tornillo enroscante con cabezal fijador 5X45	O	2	*		
076-2	266056-5	Tornillo enroscante con cabezal fijador 5X45	O	2			
077	418817-1	Placa deflectora		1			
078	525716-1	Montaje de campo 115V		1			
C10	654020-2	Terminal de anillo 36L		2			
C20	654501-6	Empalme no aislado P-1.25		2	*		
C21	654485-8	Empalme no aislado	O	2			
079	154498-4	Carcasa motriz completo		1			
C10	643708-9	Portaescobillas 5-11		2			
080	650219-7	Interruptor TG71ARS-1		1	*		
080-1	650222-8	Interruptor TG71ARS-1	<	1			
081	265995-6	Tornillo enroscante con cabezal fijador 4X18		5			
082	183933-5	Juego de mango		1			
082		INC. 100					
083	664463-0	Cable de conexión 14-2-2.8		1			
084	265995-6	Tornillo enroscante con cabezal fijador 4X18		2			
085	687052-4	Abrazadera para cable		1	*		
085-1	687124-5	Abrazadera para cable	O	1			
086	682573-1	Protector del cable 10		1			
092	631650-6	Controlador		1			
093	213261-5	Anillo o-ring 17		1			
094	418905-4	Selector		1			
095	418518-1	Manguito		1			
097	861231-4	Placa de características JR3070CT		1			
098	191963-2	Conjunto de escobilla de carbón		1	*		
098-1	194996-6	Conjunto de escobilla de carbón	<	1			
099	643750-0	Tapa del sujetador 7-11		2			
100	183933-5	Juego de mango		1			
100		INC. 82					
101	125524-6	Conjunto de la tapa de la caja de engranajes		1	*		
101		INC. 3-14,16-20,22-25,27-29,			*		
101		INC. 42,43,54-59,61-66			*		
101-1	127400-0	Conjunto de la tapa de la caja de engranajes	<	1			
101-1		INC. 3-14,16-20,22-25,27-29,					
101-1		INC. 42,43,54-59,61-66					
A01	824734-9	Maletín de plástico		1	*		
C10	417724-5	Pestillo		2	*		
A01-1	824734-9	Maletín de plástico	O	1	*		
C10	417724-5	Pestillo		2	*		
C20	819143-5	Etiqueta logo makita		1	*		
A01-2	821621-3	Maletín de plástico	O	1			

C10	162315-4	Pestillo		2			
A02	B-05038	RECIPRO SAW BLADE FOR METAL		1			
A03	B-05044	RECIPRO SAW BLADE FOR PLYWOOD		1			
A04	B-05153	RECIPRO SAW BLADE FOR WOOD		1			

Por favor declare No. de Partes cuando ordene.

Fecha de Impresión 21/01/2025