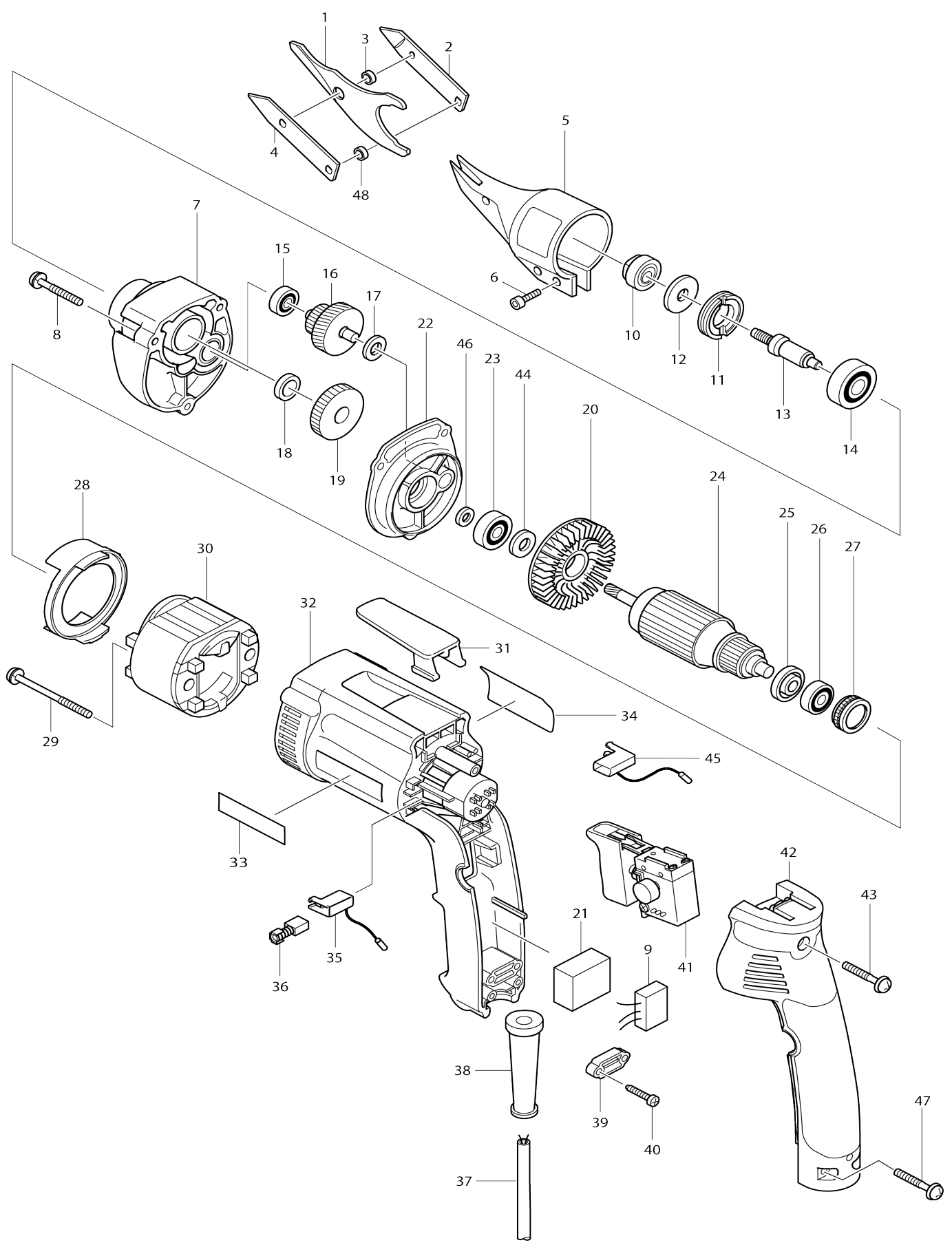


Model No. JS1300 CIZALLA



036	191927-6	Conjunto de escobilla de carbón		1	*		
036-1	195007-0	Conjunto de escobilla de carbón	<	1			
037A_	664064-4	Cable de conexión 18-2-2.5		1			
038A_	682559-5	Protector del cable 8		1			
039A_	687063-9	Abrazadera para cable		1			
040	265995-6	Tornillo enroscante con cabezal fijador 4X18		2			
041	651296-2	Interruptor		1	*		
041-1	651296-2	Interruptor	O	1			
042	151961-8	Cubierta de la empuñadura completa		1	*		
C10	263002-9	Pasador de goma 4		2	*		
042-1	158710-4	Cubierta de la empuñadura completa	S	1			
C10	263002-9	Pasador de goma 4		2			
043	265999-8	Tornillo enroscante con cabezal fijador 4X25		1			
044	253139-0	Arandela plana 8		1			
045A_	643973-0	Portaescobillas		1			
046	262087-2	Anillo 8		1	*		
047	265999-8	Tornillo enroscante con cabezal fijador 4X25		2			
048	257705-5	Manguito 5		1			
049	442136-3	Empaque		1			
A01	783215-1	Llave hexagonal 5/32"		1			
B01	125112-9	Montaje de cabezal de cizalla		1	*		
B01		INC. 1-6,48			*		
B01-1	125849-8	Montaje de cabezal de cizalla	<	1			
C10	808046-8	Etiqueta de indicación		1			
B01-1		INC. 1-6,48					
B02	125112-9	Montaje de cabezal de cizalla		1			
B02		INC. 1-6,48					
F04	194694-2	Conjunto de montaje de cabezal de cizalla 16		1			
F05	194695-0	Conjunto de montaje de cabezal de cizalla		1			

Por favor declare No. de Partes cuando ordene.

Fecha de Impresión 21/01/2025