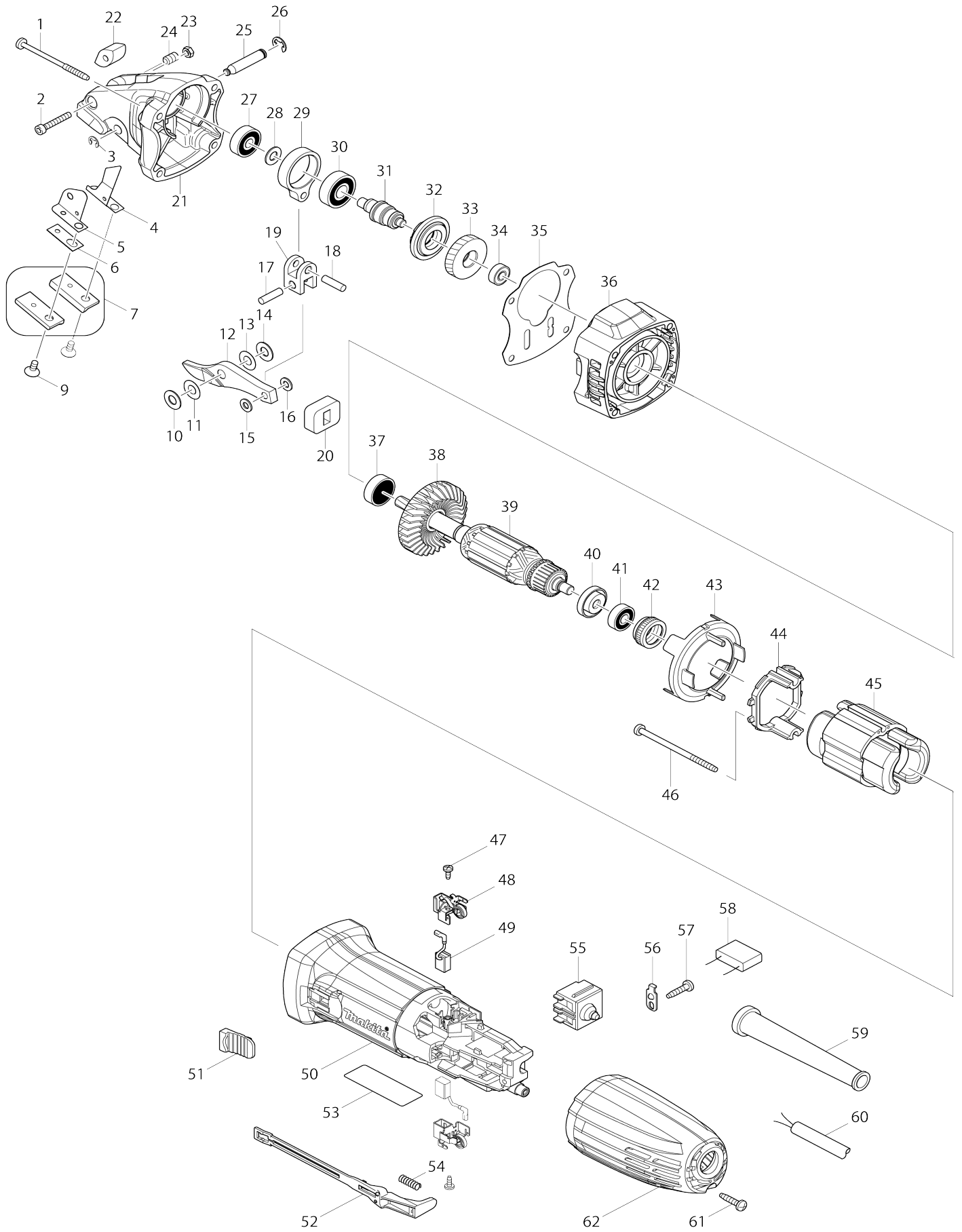


# Model No. JS1601 CIZALLA RECTA PARA METAL



Model No.JS1601 CIZALLA RECTA PARA METAL

Artículo No.	No. de Partes	Descripción	Intercambialidad	Cantidad	Nuevo/Viejo	Nota 1	Nota 2
001	266091-3	Tornillo enroscante con cabezal fijador 4X50		4			
002	922147-9	Perno de cabeza hueca hexagonal M4X25		1			
003	961011-9	Anillo de tope (EXT) E-4		1			
004	346131-4	Placa tipo cuña R		1			
005	343480-0	Placa tipo cuña L		1			
006	343481-8	Espaciador		1			
007	792533-6	Cuchilla de cepillo lateral		1			
009	251951-2	Tornillo de cabeza embutida hueca hexagonal M5X10		2			
010	261065-9	Arandela de teflón 7		1	*		
010-1	261065-9	Arandela de teflón 7	O	1	*		
010-2	261065-9	Arandela de teflón 7	O	1			
011	253338-4	Arandela delgada 7		1			
012	792534-4	Cuchilla central (1 pieza)		1			
013	253338-4	Arandela delgada 7		1			
014	261065-9	Arandela de teflón 7		1	*		
014-1	261065-9	Arandela de teflón 7	O	1	*		
014-2	261065-9	Arandela de teflón 7	O	1			
015	267010-2	Arandela plana 5		1			
016	267010-2	Arandela plana 5		1			
017	256155-1	Pasador 5		1			
018	256155-1	Pasador 5		1			
019	331329-6	Articulador		1			
020	423118-4	Cubierta contra el polvo		1			
021	140506-7	Carcasa manivela completa		1			
022	325727-4	Cuña		1			
023	252083-8	Contratuerca hexagonal M4-7		1			
024	266085-8	Tornillo fijo hueco hexagonal (punta plana) M6X10		1			
025	256733-7	Pasador con rebaje 7		1			
026	961012-7	Anillo de tope (EXT) E-6		1			
027	211027-7	Rodamiento de balines 627ZZ		1			
028	253133-2	Arandela plana 7		1			
029	331273-7	SopORTE de la cuchilla		1			
030	210067-2	Rodamiento de balines 6000ZZ		1			
031	325948-8	Cigüeñal		1			
032	325949-6	Sello del tornillo		1			
033	227731-8	Engranaje helicoidal 40		1			
034	210033-9	Rodamiento de balines 696ZZ		1			
035	442161-4	Empaque		1			
036	140507-5	Carcasa del engranaje completo		1			
037	210005-4	Rodamiento de balines 608DDW		1			
038	240076-7	Ventilador 56		1			
039	517671-1	Montaje de la armadura 115V		1			
039		INC. 37,38,40,41					
040	681636-0	Arandela de aislamiento		1			
041	210062-2	Rodamiento de balines 607ZZ		1			

042	421868-5	Anillo de sello de goma 19	1			
043	450796-7	Placa deflectora	1			
044	452073-3	Espaciador	1			
045	623546-5	Campo	1			
046	266004-4	Tornillo enroscante con cabezal fijador 4X70	2			
047	265954-0	Tornillo enroscante con cabezal fijador 3X8	2			
048	643839-4	Portaescobillas 6X9	2			
049	195025-8	Conjunto de escobilla de carbón	1			
050	450795-9	Carcasa del motor	1			
051	418016-5	Perilla interruptora	1			
052	450797-5	Palanca interruptora	1			
053	868086-8	Placa de características JS1601	1			
054	233121-5	Resorte de compresión 4	1			
055	650621-4	Interruptor PS10	1			
056	687681-3	Abrazadera para cable	1			
057	265995-6	Tornillo enroscante con cabezal fijador 4X18	1			
059	682559-5	Protector del cable 8	1			
060	664064-4	Cable de conexión 18-2-2.5	1			
061	265995-6	Tornillo enroscante con cabezal fijador 4X18	1			
062	450794-1	Cubierta trasera	1			
A01	762013-6	Regulador de corte	1			
A02	783201-2	Llave hexagonal 3	1			

Por favor declare No. de Partes cuando ordene.

Fecha de Impresión 21/01/2025