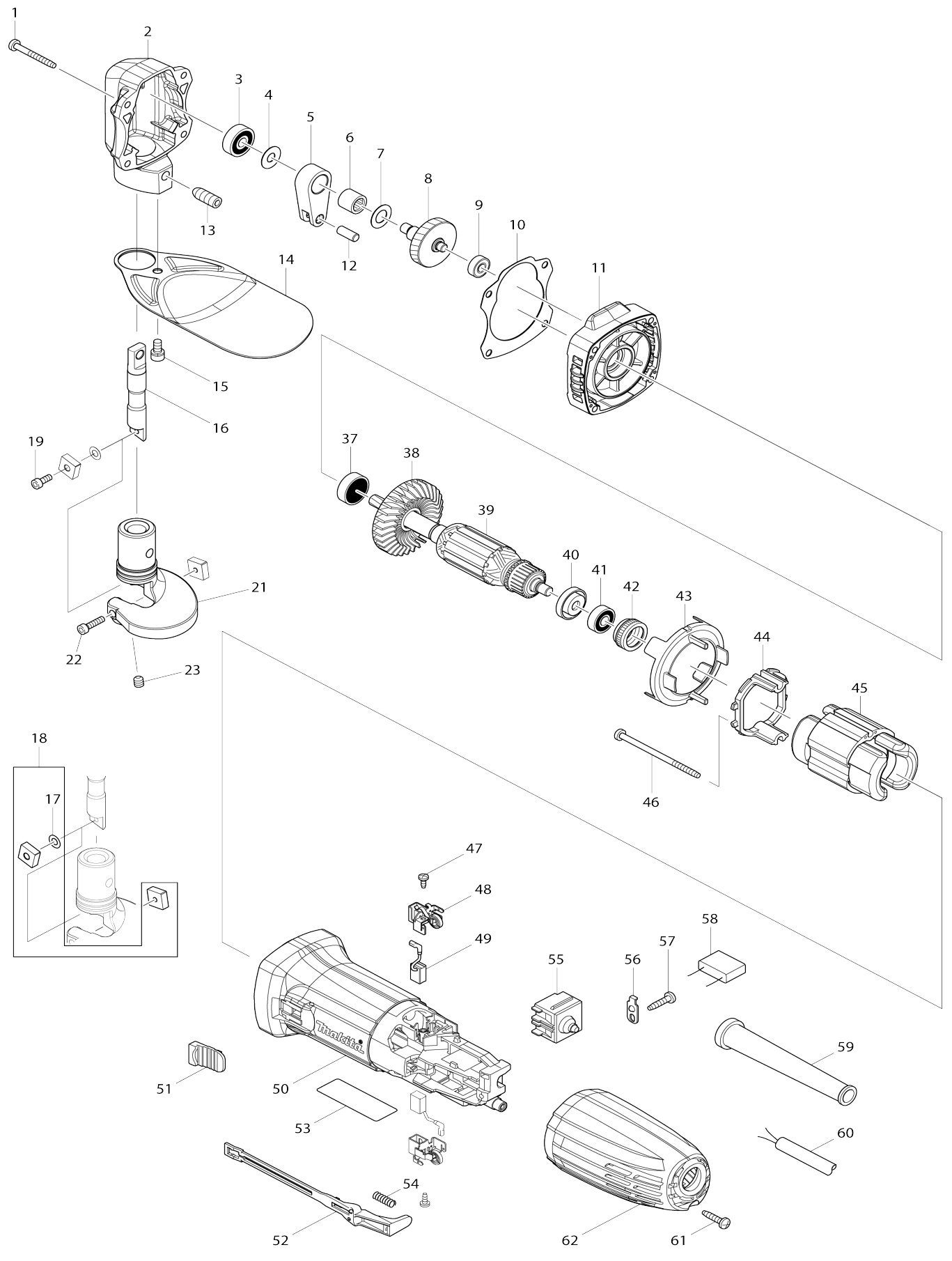


Model No. JS1602 CIZALLA



051	418016-5	Perilla interruptora		1		
052	450797-5	Palanca interruptora		1		
053	897764-3	Placa de características JS1602		1		
054	233121-5	Resorte de compresión 4		1		
055	650621-4	Interruptor PS10		1		
056	687681-3	Abrazadera para cable		1		
057	265995-6	Tornillo enroscante con cabezal fijador 4X18		1		
059	682559-5	Protector del cable 8		1		
060	664064-4	Cable de conexión 18-2-2.5		1		
061	265995-6	Tornillo enroscante con cabezal fijador 4X18		1		
062	453884-9	Cubierta trasera		1		
A01	410048-8	Sujetador de la llave 3.4		1		
A02	783201-2	Llave hexagonal 3		1		

Por favor declare No. de Partes cuando ordene.

Fecha de Impresión 21/01/2025