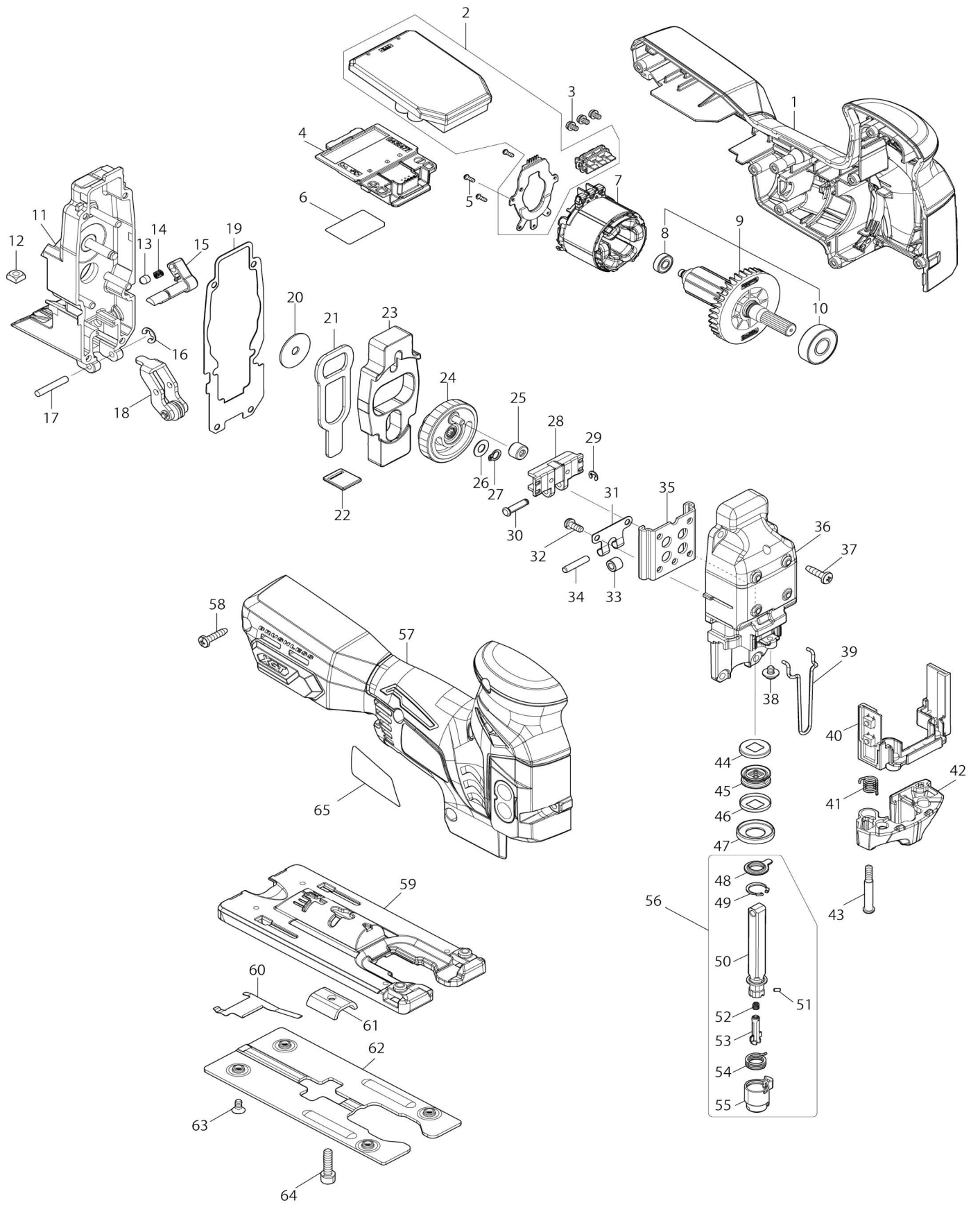


Model No. JV001G CORDLESS JIG SAW



Model No. JV001G CORDLESS JIG SAW

Artículo No.	No. de Partes	Descripción	Intercambialidad	Cantidad	Nuevo/Viejo	Nota 1	Nota 2
001	183W95-7	HOUSING SET		1	*		
C10	263005-3	Pasador de goma 6		2	*		
C20	8066F9-6	SWITCH LABEL		2	*		
001		INC. 57			*		
001-1	1831E5-7	HOUSING SET	<	1			
C10	263005-3	Pasador de goma 6		2			
C20	8066F9-6	SWITCH LABEL		2			
001-1		INC. 57					
002	620J88-0	Controlador		1	*		
002-1	620P44-6	CONTROLLER	<	1			
003	652069-6	Tornillo de cabeza plana M3X6		3			
004	632P65-6	Unidad del terminal		1			
005	266490-9	Tornillo enroscante de cabeza aplanada 2X6		3			
006	858U20-2	JV001G SERIAL NO. LABEL		1			
007	629B64-3	Estator		1			
008	210039-7	Rodamiento de balines 695DDW		1			
009	519769-0	ROTOR ASS'Y		1			
009		INC. 8,10					
010	210059-1	Rodamiento de balines 6000DDW		1			
011	142111-6	Carcasa del engranaje completo		1			
C10	263002-9	Pasador de goma 4		1			
012	252171-1	Tuerca cuadrada M5-8		1			
013	286032-3	Tapón 5		1			
014	233139-6	Resorte de compresión 3		1			
015	272280-0	Palanca 17		1			
016	961018-5	Anillo de tope (EXT) E-5		1			
017	268063-4	Pasador 4		1			
018	142110-8	Retén completo		1			
019	442195-7	Empaque		1			
020	253196-8	Arandela plana 6		1			
021	346688-5	Placa de empuje		1			
022	454484-8	Placa de sello		1			
023	313260-8	Placa de equilibrio		1			
024	142109-3	Engranaje completo		1			
025	212092-9	Rodamiento de agujas 407		1			
026	253715-0	Arandela plana 6		1			
027	961002-0	Anillo de retención (EXT) S-6		1			
028	310837-0	Deslizador		1			
029	961017-7	Anillo de tope (EXT) E-3		1			
030	268090-1	Pasador con resalto y cabeza 4		1			
031	232207-2	Resorte de hoja		1			
032	911111-5	Tornillo de cabeza aplanada M4X10 W		4			
033	214031-5	Rodamiento de cepillado 4		1			
034	256117-9	Pasador 4		1			
035	347B50-9	Guía lineal		1			

036	141R27-0	Cubierta del carcasa del engranaje completo		1		
037	266034-5	Tornillo enroscante con cabezal fijador 4X16		4		
038	911104-2	Tornillo de cabeza aplanada M4X6 WG		1	*	
038-1	265132-2	Tornillo de cabeza aplanada M4X5	O	1		
039	326302-9	Bloqueo de alambre		1		
040	620J89-8	Unidad de interruptor		1		
041	231659-4	Resorte de torsión 6		1		
042	454483-0	Protector de herramienta		1		
043	265026-1	Tornillo con reborde de cabeza aplanada M4		1		
044	267854-0	Arandela cóncava 8		1		
045	421815-6	Sello contra polvo 8		1		
046	267854-0	Arandela cóncava 8		1		
047	257347-5	Anillo 21		1		
048	424569-4	Cubierta contra el polvo		1		
049	962063-3	Anillo de retención (INT) redondo R-13		1		
050	165724-6	Soporte de la cuchilla		1		
051	256528-8	Pasador 2		1		
052	233314-4	Resorte de compresión 4		1		
053	310485-5	Perno de bloqueo		1		
054	233591-8	Resorte de torsión 10		1		
055	310547-9	Sujetador de la cuchilla		1		
056	135602-4	Soporte de la cuchilla completo		1		
056		INC. 48-55				
057	183W95-7	HOUSING SET		1	*	
C10	263005-3	Pasador de goma 6		2	*	
C20	8066F9-6	SWITCH LABEL		2	*	
057		INC. 1			*	
057-1	1831E5-7	HOUSING SET	<	1		
C10	263005-3	Pasador de goma 6		2		
C20	8066F9-6	SWITCH LABEL		2		
057-1		INC. 1				
058	265995-6	Tornillo enroscante con cabezal fijador 4X18		8		
059	312D19-4	Base		1		
060	232208-0	Resorte de hoja		1		
061	345237-5	Placa de apriete		1		
062	347A23-6	Placa de la base		1		
063	265085-5	Tornillo de cabeza avellanada M4X8		4		
064	922231-0	Perno de cabeza hueca hexagonal M5X20 W		1		
065	858U14-7	JV001G NAME PLATE		1		
A02	413J99-0	Placa de la cubierta		1		
A03	415524-7	Marco de corte		1		
A04	783202-0	Llave hexagonal 4		1		
A05	A-85737	JIGSAW BLADE NO.B22		1		
A06	A-85628	JIGSAW BLADE NO.B10		1		
A07	A-85793	JIGSAW BLADE NO.BR13		1		

F01	194416-0	Conjunto de láminas 10000		1		
F02	194417-8	Conjunto de láminas de goma 10000		1		
F03	194418-6	Conjunto de hoja de posición 1400		1		
F04	194910-2	Conjunto de hoja de posición 1900		1		
F07	194367-7	Conjunto de riel de guía 3000		1		
F08	194368-5	Conjunto de riel de guía 1400		1		
F09	194925-9	Conjunto de riel de guía 1900		1		
F13	199140-0	Conjunto de riel de guía 1000		1		
F14	199141-8	Conjunto de riel de guía 1500		1		
F19	192557-6	Conjunto del marco de corte		1		

Por favor declare No. de Partes cuando ordene.

Fecha de Impresión 21/01/2025