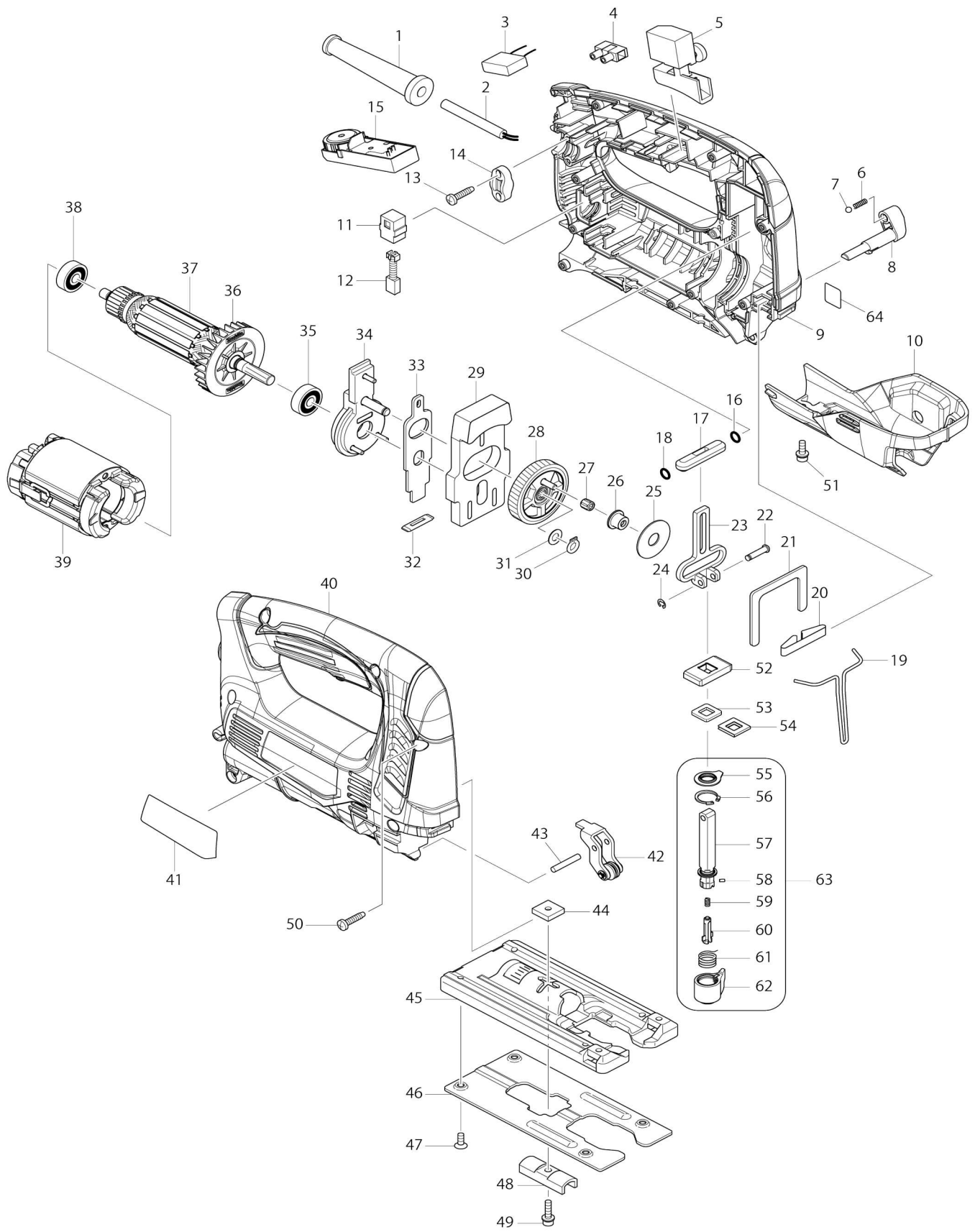


Model No. JV0600 SIERRA CALADORA



Model No. JV0600 SIERRA CALADORA

Artículo No.	No. de Partes	Descripción	Intercambialidad	Cantidad	Nuevo/Viejo	Nota 1	Nota 2
001	682569-2	Protector del cable 8-85		1			
002	664891-9	Cable de conexión 18-2-2.5		1			
005	650202-4	Interruptor SGEL115CDY-8		1			
006	233151-6	Resorte de compresión 4		1			
007	216008-6	Bola de acero 4		1			
008	272269-8	Palanca 18		1			
009	187163-0	Conjunto del carcasa		1			
C10	263002-9	Pasador de goma 4		2			
009		INC. 40					
010	318751-4	Cubierta del carcasa		1			
011	643552-4	Portaescobillas 5-8		2			
012	194971-2	Conjunto de escobilla de carbón		1	*		
012-1	191956-9	Conjunto de escobilla de carbón	O	1			
013	265995-6	Tornillo enroscante con cabezal fijador 4X18		2			
014	687123-7	Abrazadera para cable		1			
015	620045-8	Controlador		1			
016	213038-8	Anillo o-ring 5		1			
017	313082-6	Guía del deslizador		1			
018	213038-8	Anillo o-ring 5		1			
019	326092-4	Bloqueo de alambre		1			
020	232183-0	Resorte de hoja		1			
021	346473-6	Placa de guía del deslizador		1			
022	268090-1	Pasador con resalto y cabeza 4		1			
023	310484-7	Deslizador		1	*		
023-1	313354-9	Deslizador	<	1			
024	961017-7	Anillo de tope (EXT) E-3		1			
025	253180-3	Arandela plana 10		1			
026	257804-3	Funda para hombro 7		1			
027	212965-6	Caja para aguja 407		1			
028	141026-4	Engranaje completo		1			
029	313216-1	Placa de equilibrio		1			
030	961002-0	Anillo de retención (EXT) S-6		1			
031	253715-0	Arandela plana 6		1			
032	416703-0	Sello contra polvo		1			
033	346471-0	Placa de empuje		1			
034	141029-8	Estuche de cojinetes completo		1	*		
034-1	144820-3	Estuche de cojinetes completo	O	1			
035	210005-4	Rodamiento de balines 608DDW		1			
036	240115-3	Ventilador 55		1			
037	515851-3	Montaje de la armadura 115V		1	*		
037		INC. 35,36,38			*		
037-1	510482-3	Montaje de la armadura 115V	O	1			
037-1		INC. 35,36,38					
038	210023-2	Rodamiento de balines 627DDW		1	*		
038-1	210193-7	BALL BEARING 627DDW	O	1			
039	633786-7	Campo 115V		1			
040	187163-0	Conjunto del carcasa		1			

C10	263002-9	Pasador de goma 4		2		
040		INC. 9				
041	869972-6	Placa de características JV0600		1		
042	141028-0	Retén completo		1		
043	256206-0	Pasador 4		1		
044	343540-8	Sujetador		2		
045	317796-9	Base		1		
046	345441-6	Placa de la base		1		
047	912107-9	Tornillo de cabeza avellanada M 4X8		4		
048	344685-5	Placa de apriete		1	*	
048-1	344685-5	Placa de apriete	O	1		
049	922138-0	Perno de cabeza hueca hexagon al M4X20 WR		1		
050	265995-6	Tornillo enroscante con cabezal fijador 4X18		10		
051	922118-6	Perno de cabeza hueca hexagon al M4X12 WR		1		
052	313215-3	Soporte del deslizador		1		
053	424436-3	Sello de esponja		1		
054	346470-2	Placa de sello		1		
055	424437-1	Cubierta contra el polvo		1		
056	962063-3	Anillo de retención (INT) redondo R-13		1		
057	165654-1	Soporte de la cuchilla		1		
058	256528-8	Pasador 2		1		
059	233314-4	Resorte de compresión 4		1		
060	310485-5	Perno de bloqueo		1		
061	233591-8	Resorte de torsión 10		1		
062	452850-3	Sujetador de inserción		1		
063	135482-8	Soporte de la cuchilla completo		1		
063		INC. 55-62				
A01	792529-790A	JIG SAW BLADE B-10 US		1		
A02	783201-2	Llave hexagonal 3		1		
A03	824998-5	Maletín de plástico		1		
C10	162315-4	Pestillo		2		
C20	452137-3	Mango		1		
F02	199140-0	Conjunto de riel de guía 1000		1		
F03	192557-6	Conjunto del marco de corte		1		
F04	199141-8	Conjunto de riel de guía 1500		1		
F05	194368-5	Conjunto de riel de guía 1400		1		
F06	194925-9	Conjunto de riel de guía 1900		1		
F07	194367-7	Conjunto de riel de guía 3000		1		
F08	194416-0	Conjunto de láminas 10000		1		
F09	194417-8	Conjunto de láminas de goma 10000		1		
F10	194418-6	Conjunto de hoja de posición 1400		1		
F11	194910-2	Conjunto de hoja de posición 1900		1		
F16	198704-7	Conjunto del adaptador de riel de guía		1		

Por favor declare No. de Partes cuando ordene.

Fecha de Impresión 21/01/2025