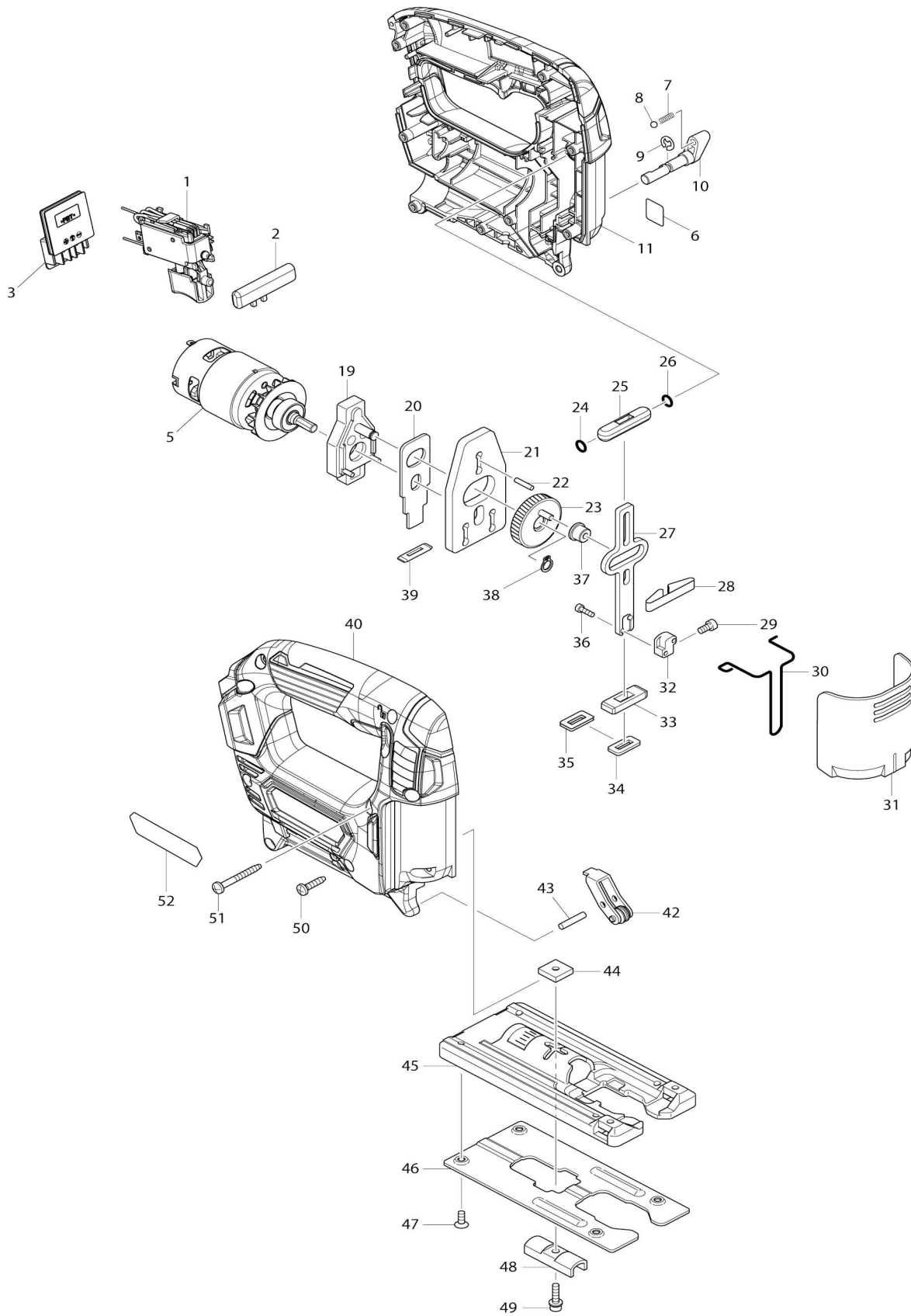


Model No. JV101D CORDLESS JIG SAW



Model No. JV101D CORDLESS JIG SAW

Artículo No.	No. de Partes	Descripción	Intercambialidad	Cantidad	Nuevo/Viejo	Nota 1	Nota 2
001	632G54-7	Unidad de interruptor		1			
002	454742-2	Botón de desbloqueo		1			
003	644813-5	Terminal		1			
005	629211-4	Motor cc		1			
007	233151-6	Resorte de compresión 4		1			
008	216008-6	Bola de acero 4		1			
009	961011-9	Anillo de tope (EXT) E-4		1			
010	272267-2	Palanca 19		1	*		
010-1	271485-9	LEVER 19	<	1			
011	183E13-7	Conjunto del carcasa		1			
C10	263002-9	Pasador de goma 4		2			
011		INC. 40					
019	152600-3	Estuche de cojinetes completo		1			
020	344683-9	Placa de empuje		1			
021	344614-8	Placa de equilibrio		1			
022	256254-9	Pasador 3		1			
023	153260-4	Engranaje completo		1			
024	213038-8	Anillo o-ring 5		1			
025	313082-6	Guía del deslizador		1			
026	213038-8	Anillo o-ring 5		1			
027	344613-0	Deslizador		1			
028	232183-0	Resorte de hoja		1			
029	922107-1	Perno de cabeza hueca hexagonal M4X8		1			
030	323748-0	Bloqueo de alambre		1			
031	416476-5	Cubierta contra el polvo		1			
032	313140-8	Abrazadera de cuchilla		1			
033	313086-8	Soporte del deslizador		1			
034	423307-1	Sello de esponja		1			
035	344686-3	Placa de sello		1			
036	266177-3	Perno de cabeza hueca hexagonal M3X10		2			
037	257683-9	Funda para hombro 4		1			
038	961002-0	Anillo de retención (EXT) S-6		1			
039	416703-0	Sello contra polvo		1			
040	183E13-7	Conjunto del carcasa		1			
C10	263002-9	Pasador de goma 4		2			
040		INC. 11					
042	158392-2	Retén completo		1			
043	256117-9	Pasador 4		1			
044	343540-8	Sujetador		1			
045	317796-9	Base		1			
046	345441-6	Placa de la base		1			
047	912107-9	Tornillo de cabeza avellanada M4X8		4			
048	344685-5	Placa de apriete		1	*		
048-1	344685-5	Placa de apriete	O	1			
049	922128-3	Perno de cabeza hueca hexagonal M4X16 WR		1			

050	266326-2	Tornillo enroscante con cabezal fijador 4X18		9		
051	266351-3	Tornillo enroscante con cabezal fijador 4X35		1		
052	852E09-6	Placa de características JV101D		1		
A01	792529-790A	JIG SAW BLADE B-10 US		1		
A02	783201-2	Llave hexagonal 3		1		
F02	199140-0	Conjunto de riel de guía 1000		1		
F03	192557-6	Conjunto del marco de corte		1		
F04	199141-8	Conjunto de riel de guía 1500		1		
F05	194368-5	Conjunto de riel de guía 1400		1		
F06	194925-9	Conjunto de riel de guía 1900		1		
F15	194367-7	Conjunto de riel de guía 3000		1		
F16	194416-0	Conjunto de láminas 10000		1		
F17	194417-8	Conjunto de láminas de goma 10000		1		
F18	194418-6	Conjunto de hoja de posición 1400		1		
F19	194910-2	Conjunto de hoja de posición 1900		1		
F20	198704-7	Conjunto del adaptador de riel de guía		1		

Por favor declare No. de Partes cuando ordene.

Fecha de Impresión 21/01/2025