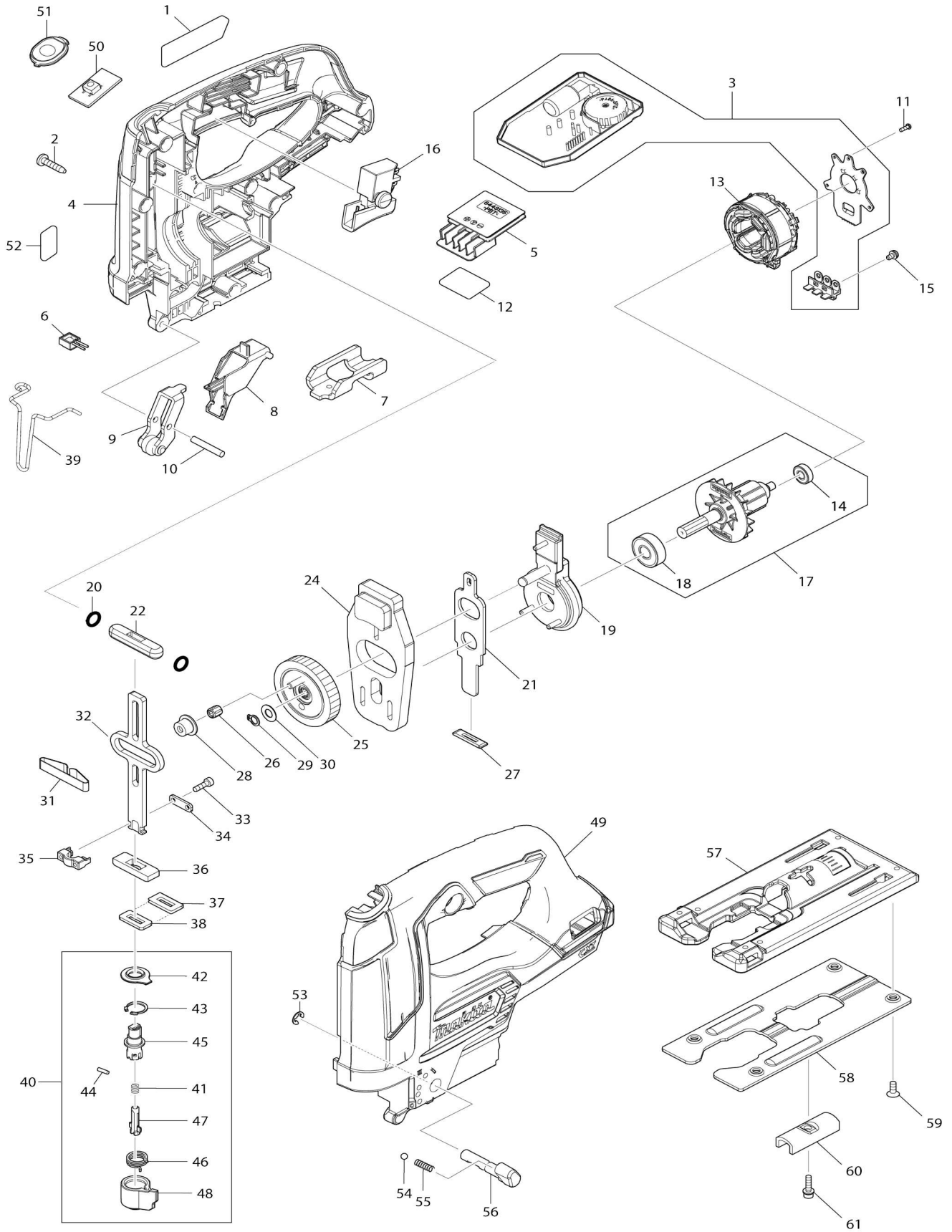


Model No. JV103D CORDLESS JIG SAW



Model No. JV103D CORDLESS JIG SAW

Artículo No.	No. de Partes	Descripción	Intercambialidad	Cantidad	Nuevo/Viejo	Nota 1	Nota 2
001	853P71-0	Placa de características JV103D		1			
002	266326-2	Tornillo enroscante con cabezal fijador 4X18		10			
003	620711-7	Controlador		1	*		
003-1	620907-0	Controlador	<	1			
004	183H18-5	Conjunto del carcasa		1			
004		INC. 49					
005	644813-5	Terminal		1			
006	620713-3	Circuito led		1			
007	347251-7	Sujetador		1			
008	457866-3	Guía del retén		1			
009	144629-3	Retén completo		1			
010	256206-0	Pasador 4		1			
011	266490-9	Tornillo enroscante de cabeza apalanada 2X6		3			
012	853P79-4	Etiqueta de numero de serie JV103D		1			
013	629281-3	Estator		1			
014	211157-4	Rodamiento de balines 695ZZ		1			
015	652069-6	Tornillo de cabeza plana M3X6		3			
016	650251-1	Interruptor SGEL106C-4		1			
017	519452-9	Montaje del rotor		1	*		
017		INC. 14,18			*		
017-1	519452-9	Montaje del rotor	O	1			
017-1		INC. 14,18					
018	210005-4	Rodamiento de balines 608DDW		1			
019	144820-3	Estuche de cojinetes completo		1			
020	213038-8	Anillo o-ring 5		2			
021	347249-4	Placa de empuje		1			
022	313082-6	Guía del deslizador		1			
024	310812-6	Placa de equilibrio		1			
025	144630-8	Engranaje completo		1			
026	212965-6	Caja para aguja 407		1			
027	416703-0	Sello contra polvo		1			
028	257804-3	Funda para hombro 7		1			
029	961002-0	Anillo de retención (EXT) S-6		1			
030	253715-0	Arandela plana 6		1			
031	232183-0	Resorte de hoja		1			
032	347250-9	Deslizador		1			
033	266177-3	Perno de cabeza hueca hexagonal M3X10		2			
034	347247-8	Placa		1			
035	310811-8	Abrazadera de cuchilla		1			
036	313086-8	Soporte del deslizador		1			
037	344686-3	Placa de sello		1			
038	423307-1	Sello de esponja		1			
039	323748-0	Bloqueo de alambre		1			
040	135941-2	Montaje de la guía de la cuchilla		1			
040		INC. 41-48					

041	233314-4	Resorte de compresión 4		1		
042	424437-1	Cubierta contra el polvo		1		
043	962063-3	Anillo de retención (INT) redondo R-13		1		
044	256528-8	Pasador 2		1		
045	310810-0	Guía de la cuchilla		1		
046	233591-8	Resorte de torsión 10		1		
047	310485-5	Perno de bloqueo		1		
048	452850-3	Sujetador de inserción		1		
049	183H18-5	Conjunto del carcasa		1		
049		INC. 4				
050	620715-9	Unidad de interruptor		1		
051	142303-7	Placa del interruptor completa		1		
053	961011-9	Anillo de tope (EXT) E-4		1		
054	216008-6	Bola de acero 4		1		
055	233151-6	Resorte de compresión 4		1		
056	271441-9	Palanca 19		1	*	
056-1	271486-7	LEVER 19	<	1		
057	319620-2	Base		1		
058	345441-6	Placa de la base		1		
059	912107-9	Tornillo de cabeza avellanada M 4X8		4		
060	344685-5	Placa de apriete		1		
061	922128-3	Perno de cabeza hueca hexagonal M4X16 WR		1		
A01	792529-790A	JIG SAW BLADE B-10 US		1		
A02	783201-2	Llave hexagonal 3		1		
A03	457867-1	Placa de la cubierta		1		
F01	192557-6	Conjunto del marco de corte		1		
F03	194367-7	Conjunto de riel de guía 3000		1		
F04	194368-5	Conjunto de riel de guía 1400		1		
F05	194925-9	Conjunto de riel de guía 1900		1		
F06-1	198704-7	Conjunto del adaptador de riel de guía	O	1		
F07	194416-0	Conjunto de láminas 10000		1		
F08	194417-8	Conjunto de láminas de goma 10000		1		
F14	199140-0	Conjunto de riel de guía 1000		1		
F15	199141-8	Conjunto de riel de guía 1500		1		
F16	194418-6	Conjunto de hoja de posición 1400		1		
F17	194910-2	Conjunto de hoja de posición 1900		1		

Por favor declare No. de Partes cuando ordene.

Fecha de Impresión 21/01/2025