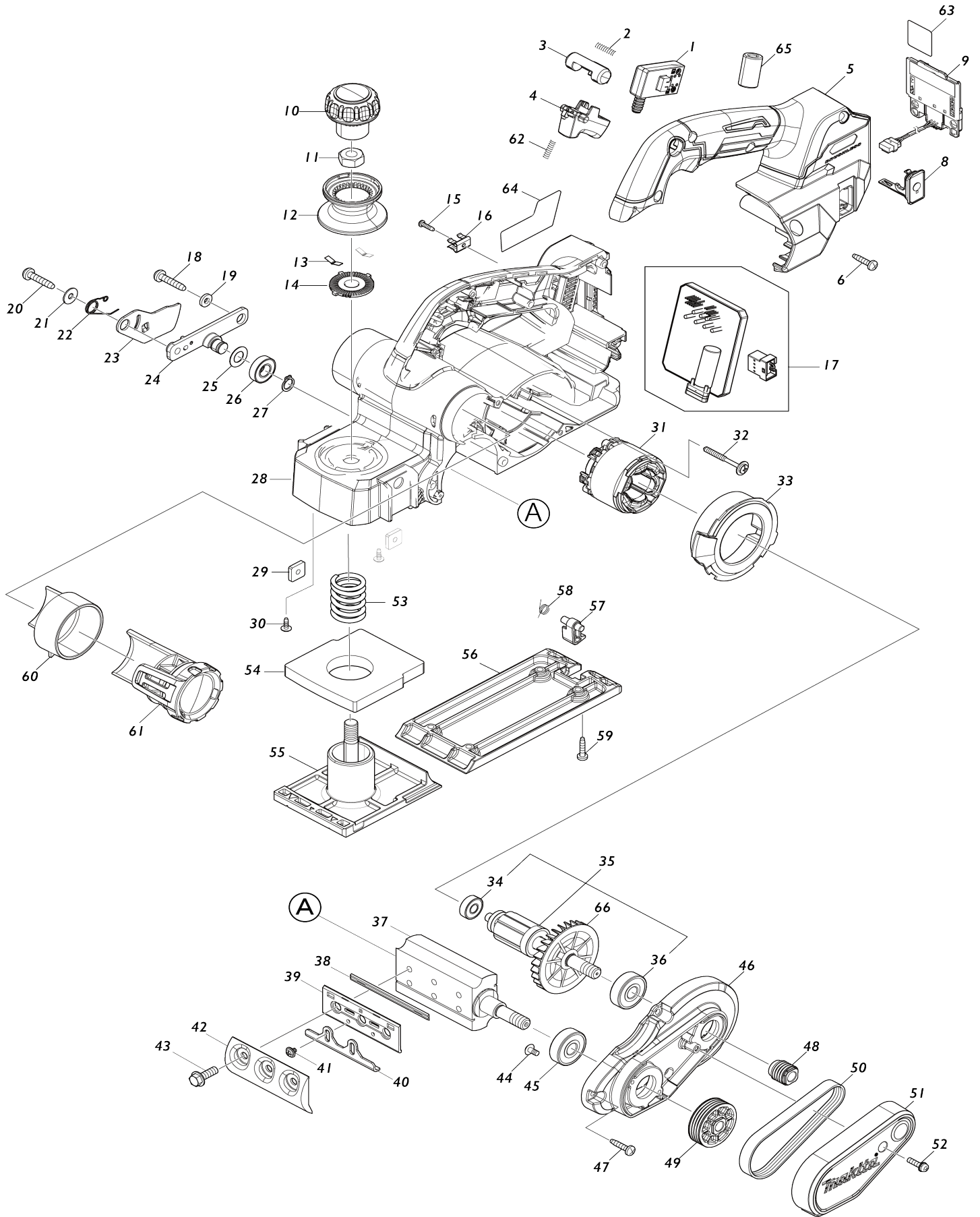


Model No.KP001G 82MM CORDLESS PLANER



Model No.KP001G 82MM CORDLESS PLANER

Artículo No.	No. de Partes	Descripción	Intercambialidad	Cantidad	Nuevo/Viejo	Nota 1	Nota 2
001	651083-9	Interruptor C3XA-1PSPM		1			
002	231433-0	Resorte de compresión 4		1			
003	419704-7	Botón de desbloqueo		1			
004	457432-6	Palanca interruptora		1			
005	136650-6	HANDLE COVER SET		1			
C10	263005-3	Pasador de goma 6		1			
C20	8005T5-8	Etiqueta logotipo XGT		1			
006	265995-6	Tornillo enroscante con cabezal fijador 4X18		6			
008	140F99-0	Tapón completo		1			
C10	213A05-9	Anillo o-ring 16		1			
C20	818H07-8	Etiqueta encendido/ apagado		1			
009	632P49-4	Unidad del terminal		1			
010	451328-3	Tapa del botón		1			
011	252313-7	Tuerca hexagonal M10		1			
012	413F23-9	Botón		1			
013	232185-6	Resorte de hoja		2			
014	347970-5	Placa de leva		1			
015	266556-5	Tornillo enroscante de cabeza apalanada 3X12		1			
016	232570-3	Resorte de hoja		1			
017	620J02-6	Controlador		1			
018	266041-8	Tornillo enroscante con cabezal fijador 5X25		1			
019	267012-8	Arandela plana 5		1			
020	266041-8	Tornillo enroscante con cabezal fijador 5X25		1			
021	253194-2	Arandela plana 5		1			
022	233521-9	Resorte de torsión 10		1			
023	345765-0	Tapa del tambor		1			
024	158184-9	Sujetador de tambor completo		1	*		
024-1	141T27-2	DRUM HOLDER COMPLETE	O	1			
025	253758-2	Arandela plana 10		1			
026	210057-5	Rodamiento de balines 6900LLB		1			
027	961006-2	Anillo de retención (EXT) S-10		1			
028	136606-9	MAIN FRAME ASSEMBLY		1			
C10	263005-3	Pasador de goma 6		1			
029	264002-2	Tuerca cuadrada M5		2			
030	265A77-0	Tornillo de enrosque 3X10		2			
031	629B15-6	Estator		1			
032	265679-6	Tornillo de enrosque 4X40		2			
033	459891-0	Placa deflectora		1			
034	210034-7	Rodamiento de balines 607LLB		1			
035	519742-0	ROTOR ASS'Y		1			
035		INC. 34,36,66					
036	211087-9	Rodamiento de balines 6200DDW		1			
037	158156-4	Tambor completo		1			
038	A-82921	T.C.T. MINI PLANER BLADE		1			

039	343433-9	Placa de fijación		2		
040	345644-2	Placa de ajuste		2		
041	251246-3	Tornillo de cabeza aplanada M4X5		4		
042	187676-1	Conjunto de la placa del tambor		1		
043	251609-3	Perno de cabeza hexagonal con brida M6X17		6		
044	251291-8	Tornillo de cabeza segmentada M4X8		2		
045	211087-9	Rodamiento de balines 6200DD W		1		
046	141J58-1	Soporte completo		1		
C10	263002-9	Pasador de goma 4		1		
047	265995-6	Tornillo enroscante con cabezal fijador 4X18		4		
048	222193-5	Polea en V 4-17L		1		
049	222194-3	Polea en V 4-39.5		1		
050	225071-8	Correa Poly V 4-241		1		
051	459893-6	Tapa de la correa		1		
052	911133-5	Tornillo de cabeza aplanada M4X18 WR		1		
053	231004-3	Resorte de compresión 18		1	*	
053-1	233395-8	Resorte de compresión 18	O	1		
054	422531-3	Junta de goma		1		
055	312C78-2	Base delantera		1		
056	312D13-6	Base		1		
057	413L64-1	Pata		1		
058	231698-4	Resorte de torsión 7		1		
059	265995-6	Tornillo enroscante con cabezal fijador 4X18		4		
060	459892-8	Boquilla		1		
061	125353-7	Conjunto del ducto		1		
062	231433-0	Resorte de compresión 4		1		
063	8117C3-0	KP001G SERIAL NO. LABEL		1		
064	8117B6-7	KP001G NAME PLATE		1		
066	240079-1	Ventilador 62		1		
A01	122785-9	Montaje de regla guía		1		
C10	213009-5	Anillo o-ring 4		1		
C20	251871-0	Tornillo de mariposa M5X10		1		
C30	251878-6	Tornillo de mariposa M5X20		1		
C40	253807-5	Arandela plana 5		2		
C50	345768-4	Sujetador de la guía		1		
A02	122695-0	Conjunto del calibrador de cuchilla		1		
C10	265131-4	Tornillo de cabeza aplanada M5X18		2		
C20	418465-6	Placa del calibrador		1		
A03	782209-3	Llave fija 9		1		
A04	251878-6	Tornillo de mariposa M5X20		1		
A05	253807-5	Arandela plana 5		1		
A06	342390-8	Guía de profundidad		1		
A09	821551-8	Estuche apilable (tipo 3)		1		
C10	453974-8	Pestillo		4		
A10	8354R2-5	INNER TRAY		1		

A11	442198-1	Lija anticorrosión		1	*		
A12	8050P9-7	KP001GM201 MODEL NO. LABEL		1			
A14	***DC40RA	DC40RA FAST CHARGER		1			
A14		COMPO-PARTS					
A15	191B26-6	Conjunto de la batería BL4040		2			
A16	412393-7	Tapa de batería		2			
F07	193540-6	Conjunto de placa de fijación		1			
F10	198901-5	Conjunto de la unidad inalámbrica		1	*		
F10-1	198901-5	Conjunto de la unidad inalámbrica	<	1			

Por favor declare No. de Partes cuando ordene.

Fecha de Impresión 21/01/2025