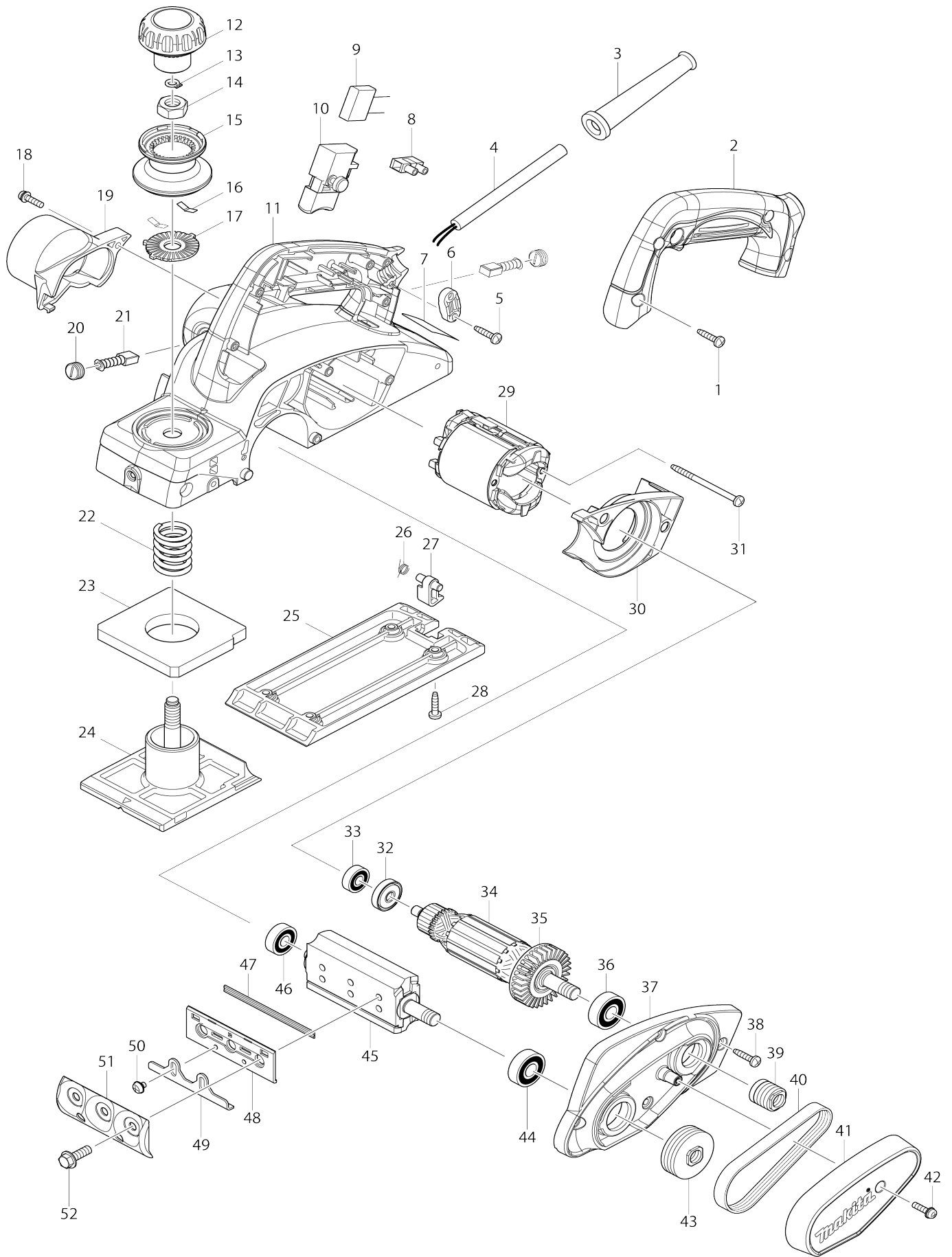


# Model No.KP0800 CEPILLO ELÉCTRICO



# Model No.KP0800 CEPILLO ELÉCTRICO

Artículo No.	No. de Partes	Descripción	Intercambialidad	Cantidad	Nuevo/Viejo	Nota 1	Nota 2
001	266326-2	Tornillo enroscante con cabezal fijador 4X18		4	*		
001-1	265A48-7	Tornillo de enrosque 4X18	O	4			
002	451314-4	Cubierta del mango		1			
003	682502-4	Protector del cable 8-85		1			
004	664064-4	Cable de conexión 18-2-2.5		1			
005	266326-2	Tornillo enroscante con cabezal fijador 4X18		2	*		
005-1	265A48-7	Tornillo de enrosque 4X18	O	2			
006	687063-9	Abrazadera para cable		1			
007	867138-2	Placa de características KP0800		1			
010	650236-7	Interruptor SGEL115CDY-13		1			
011	140197-4	Cuadro principal completo		1			
C10	643455-2	Portaescobillas 6X9		2	*		
C11	643858-0	Portaescobillas 6X9	O	2			
012	451328-3	Tapa del botón		1			
013	961004-6	Anillo de retención (EXT) S-8		1			
014	264028-4	Tuerca hexagonal M10		1			
015	451325-9	Botón		1	*		
015-1	451325-9	Botón	O	1			
016	232185-6	Resorte de hoja		2			
017	346110-2	Placa de leva		1	*		
017-1	346110-2	Placa de leva	O	1			
018	911128-8	Tornillo de cabeza aplanada M4X16 WR		1			
019	451393-2	Protector de virutas		1			
020	643550-8	Tapa del sujetador 5-8		2			
021	195008-8	Conjunto de escobilla de carbón		1			
022	231004-3	Resorte de compresión 18		1	*		
022-1	233395-8	Resorte de compresión 18	O	1			
023	421007-7	Junta de goma		1			
024	318491-4	Base delantera		1	*		
024-1	319010-9	Base delantera	O	1			
025	318499-8	Base		1	*		
025-1	319009-4	Base	O	1			
026	231698-4	Resorte de torsión 7		1			
027	451392-4	Pata		1			
028	266326-2	Tornillo enroscante con cabezal fijador 4X18		4	*		
028-1	265A48-7	Tornillo de enrosque 4X18	O	4			
029	590025-7	Montaje de campo 115V		1			
C10	654100-4	Terminal de anillo		2			
C20	654555-3	Empalme no aislado 34130		2			
030	451327-5	Placa deflectora		1			
031	266052-3	Tornillo enroscante con cabezal fijador 4X60		2	*		
031-1	266334-3	Tornillo enroscante con cabezal fijador 4X60	O	2			
032	681652-2	Arandela de aislamiento		1			

033	210017-7	Rodamiento de balines 607DDW		1		
034	515791-5	Montaje de la armadura 115V		1		
034		INC. 32,33,35,36				
035	240052-1	Ventilador 46		1		
036	211088-7	Rodamiento de balines 6000DD W		1		
037	140201-9	Soporte completo		1		
C10	263002-9	Pasador de goma 4		2		
038	266326-2	Tornillo enrosicante con cabezal fijador 4X18		4	*	
038-1	265A48-7	Tornillo de enrosque 4X18	O	4		
039	222163-4	Polea en V 4-20L		1	*	
039-1	222125-2	Polea en V 4-20L	O	1		
040	225007-7	Correa Poly V 4-241		1		
041	451326-7	Tapa de la correa		1		
042	911128-8	Tornillo de cabeza aplanada M4X 16 WR		1	*	
042-1	911138-5	Tornillo de cabeza aplanada M4X 20 WR	<	1		
043	222164-2	Polea en V 4-37		1	*	
043-1	222126-0	Polea en V 4-37	O	1		
044	211088-7	Rodamiento de balines 6000DD W		1		
045	161061-6	Tambor		1		
046	211032-4	Rodamiento de balines 608ZZ		1		
047	D-16966	82MM TCT MINI PLANER BLADE		1		
048	343433-9	Placa de fijación		2		
049	345644-2	Placa de ajuste		2	*	
049-1	345644-2	Placa de ajuste	O	2		
050	265132-2	Tornillo de cabeza aplanada M4X 5		4		
051	345007-2	Placa del tambor		1	*	
051-1	187679-5	Conjunto de la placa del tambor	O	1		
052	251609-3	Perno de cabeza hexagonal con brida M6X17		6		
A01	123062-2	Conjunto del calibrador de cuchilla		1	*	
C10	911228-4	Tornillo de cabeza aplanada M5X 18 WR		2	*	
C20	411086-3	Placa del calibrador		1	*	
A01-1	122695-0	Conjunto del calibrador de cuchilla	O	1		
C10	265131-4	Tornillo de cabeza aplanada M5X 18		2		
C20	418465-6	Placa del calibrador		1		
A01-1	127669-6	Calibrador de cuchilla	O	1	*	
C10	911228-4	Tornillo de cabeza aplanada M5X 18 WR		2	*	
A01-2	122695-0	Conjunto del calibrador de cuchilla	O	1		
C10	265131-4	Tornillo de cabeza aplanada M5X 18		2		
C20	418465-6	Placa del calibrador		1		
A02	782209-3	Llave fija 9		1		
A03	165581-2	Regla guía		1		
A04	265785-7	Tornillo de mariposa M5X10		1		

A05	824892-1	Maletín de plástico		1		
C10	163455-1	Pestillo		2		
C20	419360-3	Mango		1		
A06	809348-5	Etiqueta del maletín de plástico KP0800K		2	*	
B01	195055-9	Conjunto de regla guía		1		
B01		INC. A03,A04				
F06	193540-6	Conjunto de placa de fijación		1		

Por favor declare No. de Partes cuando ordene.

Fecha de Impresión 21/01/2025