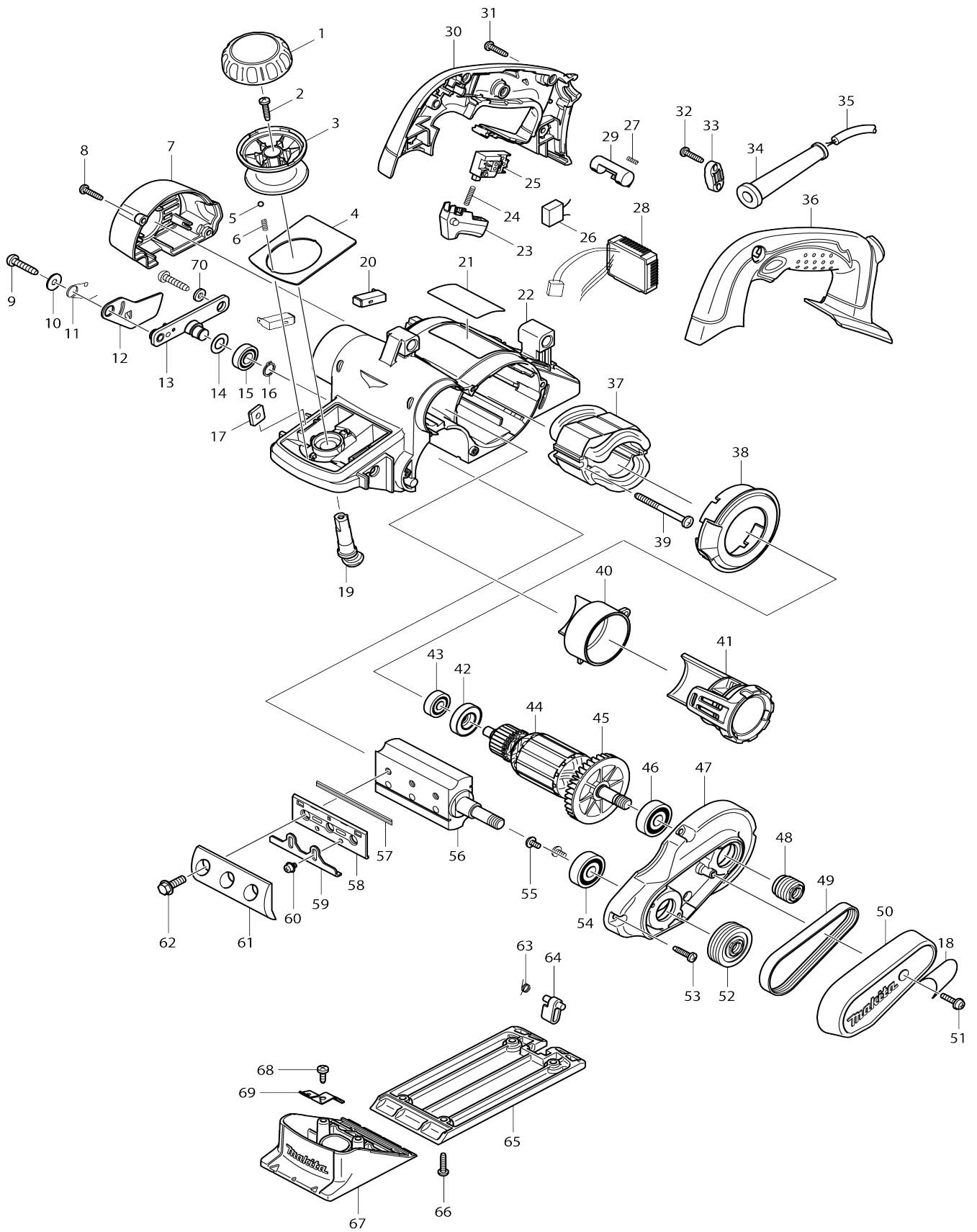


Model No.KP0810C CEPILLO ELÉCTRICO



Model No.KP0810C CEPILLO ELÉCTRICO

Artículo No.	No. de Partes	Descripción	Intercambibilidad	Cantidad	Nuevo/Viejo	Nota 1	Nota 2
--------------	---------------	-------------	-------------------	----------	-------------	--------	--------

Por favor declare No. de Partes cuando ordene.

Fecha de Impresión 21/01/2025