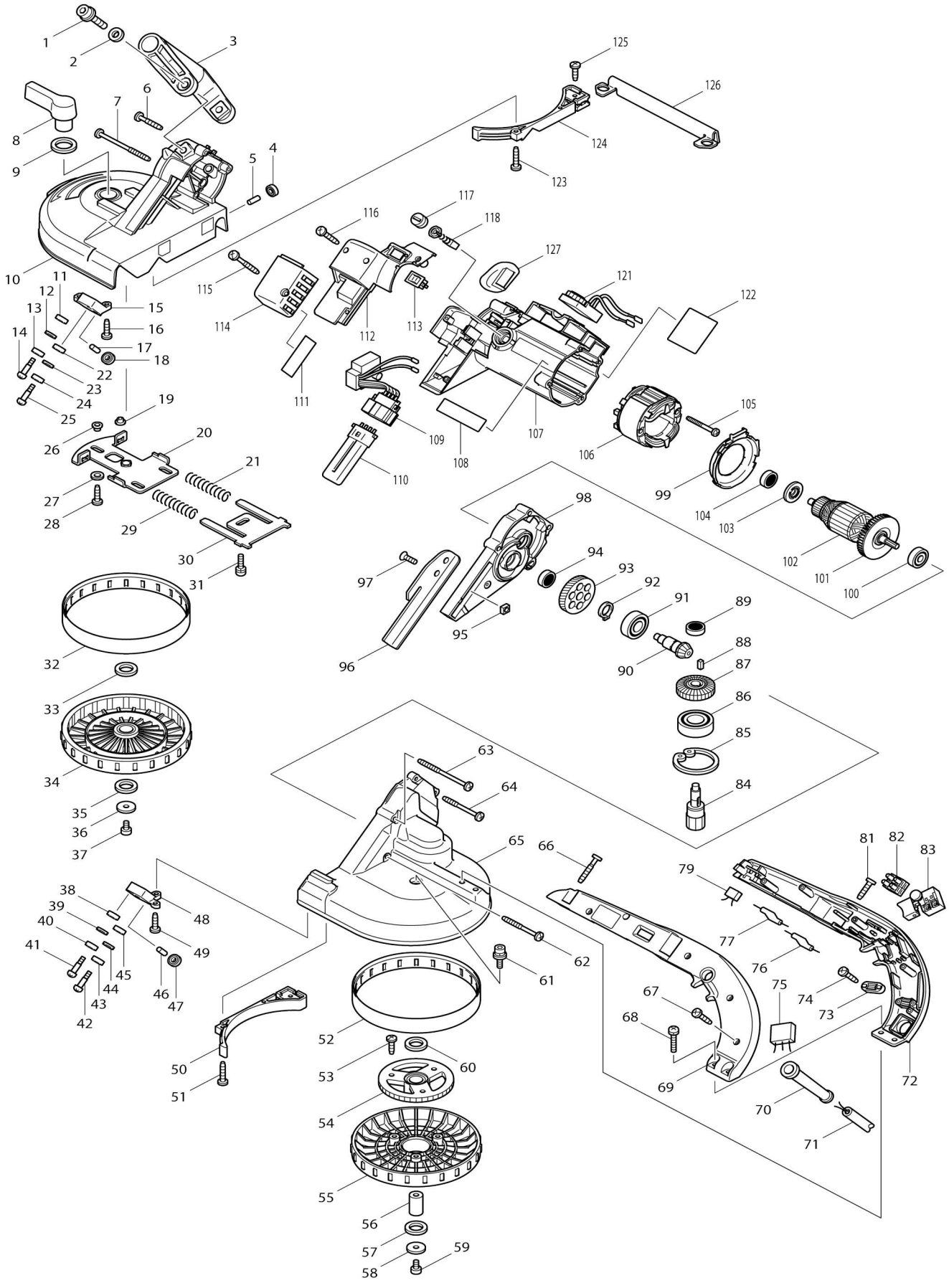


Model No.2107F SIERRA DE BANDA PORTATIL



Model No.2107F SIERRA DE BANDA PORTATIL

Artículo No.	No. de Partes	Descripción	Intercambialidad	Cantidad	Nuevo/Viejo	Nota 1	Nota 2
001	922456-6	Perno de cabeza hueca hexagonal M8X35 W		2	*		
001-1	922458-2	Perno de cabeza hueca hexagonal M8X35 WR	S	2			
002	941202-8	Arandela plana 8		2	*		
003	273614-0	Empuñadura		1			
004	210033-9	Rodamiento de balines 696ZZ		1	*		
004-1	143517-1	Guía de la cuchilla completa	S	1			
005	256033-5	Pasador 6		1	*		
005-1	268225-4	Pasador 5	S	1			
006	265999-8	Tornillo enroscante con cabezal fijador 4X25		2			
007	266147-2	Tornillo enroscante con cabezal fijador 4X55		2			
008	272223-2	Palanca 60		1			
009	267041-1	Arandela plana 20		1			
010	154482-9	Cubierta delantera de la cuchilla		1	*		
C10	816212-3	Etiqueta de operación		1	*		
010-1	154482-9	Cubierta delantera de la cuchilla	O	1	*		
C10	816212-3	Etiqueta de operación		1	*		
010-2	158702-3	Cubierta delantera de la cuchilla	<	1			
C10	816212-3	Etiqueta de operación		1			
011	210033-9	Rodamiento de balines 696ZZ		1			
012	941152-7	Arandela plana 6		1			
013	210033-9	Rodamiento de balines 696ZZ		1			
014	251337-0	Tornillo con reborde de cabeza aplanada M5		1			
015	317824-0	Soporte superior		1			
016	266034-5	Tornillo enroscante con cabezal fijador 4X16		2			
017	256033-5	Pasador 6		1			
018	210033-9	Rodamiento de balines 696ZZ		1			
019	343494-9	Manguito 5		1			
020	163276-1	Placa deslizante		1			
021	231449-5	Resorte de compresión 11		1			
022	210033-9	Rodamiento de balines 696ZZ		1			
023	941152-7	Arandela plana 6		1			
024	210033-9	Rodamiento de balines 696ZZ		1			
025	251337-0	Tornillo con reborde de cabeza aplanada M5		1			
026	343494-9	Manguito 5		3			
027	941051-3	Arandela plana 4		3			
028	266034-5	Tornillo enroscante con cabezal fijador 4X16		3			
029	231449-5	Resorte de compresión 11		1			
030	343489-2	Placa de tensión		1			
031	911221-8	Tornillo de cabeza aplanada M5X16 W		1			
032	421333-4	Correa de goma		1			
033	253749-3	Arandela plana 16		1			

034	152325-9	Rueda completa		1	*		
034-1	140B58-0	Rueda completa	<	1			
035	253749-3	Arandela plana 16		1			
036	253010-8	Arandela plana 6		1			
037	922312-0	Perno de cabeza hueca hexagonal M6X12		1			
038	210033-9	Rodamiento de balines 696ZZ		1			
039	941152-7	Arandela plana 6		1			
040	210033-9	Rodamiento de balines 696ZZ		1			
041	251337-0	Tornillo con reborde de cabeza aplanada M5		1			
042	251337-0	Tornillo con reborde de cabeza aplanada M5		1			
043	210033-9	Rodamiento de balines 696ZZ		1			
044	941152-7	Arandela plana 6		1			
045	210033-9	Rodamiento de balines 696ZZ		1			
046	256033-5	Pasador 6		1			
047	210033-9	Rodamiento de balines 696ZZ		1			
048	317823-2	Soporte inferior		1			
049	266034-5	Tornillo enroscante con cabezal fijador 4X16		2			
050	418784-0	Sujetador del protector de la sierra		1			
051	266042-6	Tornillo enroscante con cabezal fijador 4X20		2			
052	421333-4	Correa de goma		1			
053	266021-4	Tornillo enroscante con cabezal fijador 5X20		3			
054	154474-8	Engranaje completo		1	*		
054-1	140140-3	Engranaje completo	<	1			
055	418786-6	Rueda		1	*		
055-1	419506-1	Rueda	<	1			
056	324513-0	Eje inferior		1			
057	253749-3	Arandela plana 16		1			
058	253010-8	Arandela plana 6		1			
059	922312-0	Perno de cabeza hueca hexagonal M6X12		1			
060	253749-3	Arandela plana 16		1			
061	922323-5	Perno de cabeza hueca hexagonal M6X16 WR		1			
062	266203-8	Tornillo enroscante con cabezal fijador 4X40		1			
063	266147-2	Tornillo enroscante con cabezal fijador 4X55		2			
064	266048-4	Tornillo enroscante con cabezal fijador 4X40		2			
065	317847-8	Cubierta de la rueda trasera		1	*		
065-1	317847-8	Cubierta de la rueda trasera	O	1			
066	265995-6	Tornillo enroscante con cabezal fijador 4X18		2			
067	265995-6	Tornillo enroscante con cabezal fijador 4X18		5			
068	911243-8	Tornillo de cabeza aplanada M5X25 WR		2			
069	183870-3	Juego de mango		1			
069		INC. 72					

070	682572-3	Protector del cable 8		1		
071	664064-4	Cable de conexión 18-2-2.5		1		
072	183870-3	Juego de mango		1		
072		INC. 69				
073	687063-9	Abrazadera para cable		1		
074	265995-6	Tornillo enroscante con cabezal fijador 4X18		2		
081	266042-6	Tornillo enroscante con cabezal fijador 4X20		2		
082	654531-7	Terminal múltiple		1		
083	651284-9	Interruptor SGEL115CDY-6		1		
084	227139-6	Engranaje recto 8		1		
085	962203-3	Anillo de retención (INT) R-47		1		
086	211306-3	Rodamiento de balines 6204LLB		1		
087	227470-0	Engranaje espiral 29		1		
088	254202-2	Llave 4		1		
089	211031-6	Rodamiento de balines 608LLB		1	*	
089-1	210029-0	Rodamiento de balines 608ZZ	O	1		
090	227481-5	Engranaje espiral 11		1		
091	211206-7	Rodamiento de balines 6202LLB		1	*	
091-1	211241-5	Rodamiento de balines 6202DDW	O	1		
092	961055-9	Anillo de retención (EXT) S-15		1		
093	226593-1	Engranaje helicoidal 64		1		
094	211031-6	Rodamiento de balines 608LLB		1	*	
094-1	210029-0	Rodamiento de balines 608ZZ	O	1		
095	252157-5	Tuerca cuadrada M6		2		
096	345467-8	Placa de tope		1		
097	251981-3	Tornillo de cabeza embutida hueca hexagonal M6X16		2		
098	154475-6	Carcasa del engranaje completo		1		
099	418785-8	Placa deflectora		1		
100	211092-6	Rodamiento de balines 629DDW		1	*	
100-1	210078-7	Rodamiento de balines 629DDW	O	1	*	
100-2	211092-6	Rodamiento de balines 629DDW	O	1		
101	241850-6	Ventilador 60		1		
102	513581-0	Montaje de la armadura 115V		1	*	
102		INC. 100,101,103,104			*	
102-1	513581-0	Montaje de la armadura 115V	O	1	*	
102-1		INC. 100,101,103,104			*	
102-2	513581-0	Montaje de la armadura 115V	O	1		
102-2		INC. 100,101,103,104				
103	681644-1	Arandela de aislamiento		1		
104	211031-6	Rodamiento de balines 608LLB		1	*	
104-1	210029-0	Rodamiento de balines 608ZZ	O	1		
105	266056-5	Tornillo enroscante con cabezal fijador 5X45		2		
106	594516-0	Montaje de campo 115V		1		
C10	654020-2	Terminal de anillo 36L		2		
C20	654501-6	Empalme no aislado P-1.25		2		
107	183941-6	Conjunto del carcasa motriz		1	*	
C10	643708-9	Portaescobillas 5-11		2	*	
107		INC.108			*	

107-1	154472-2	Carcasa motriz completo	O	1			
C10	643708-9	Portaescobillas 5-11		2			
108	819064-1	Etiqueta logo makita		1	*		
109	631640-9	Circuito de iluminación		1			
110	193595-1	Lámpara fluorescente		1			
111	418850-3	Lente		1			
112	418782-4	Cubierta de la lámpara		1			
113	651514-8	Interruptor SLE6A		1			
114	418783-2	Caja de la lámpara		1			
115	266048-4	Tornillo enroscante con cabezal fijador 4X40		1			
116	265935-4	Tornillo enroscante con cabezal fijador 3X20		3			
117	643750-0	Tapa del sujetador 7-11		2	*		
117-1	643515-0	Tapa del sujetador 7-11	O	2	*		
117-2	643750-0	Tapa del sujetador 7-11	O	2			
118	191963-2	Conjunto de escobilla de carbón		1	*		
118-1	194996-6	Conjunto de escobilla de carbón	<	1			
121	631638-6	Controlador		1			
122	860922-4	Placa de características 2107F		1			
123	266042-6	Tornillo enroscante con cabezal fijador 4X20		2			
124	418784-0	Sujetador del protector de la sierra		1			
125	266034-5	Tornillo enroscante con cabezal fijador 4X16		1			
126	345468-6	Protector de la sierra		1	*		
126-1	346669-9	Protector de la sierra	<	1			
127	421885-5	Tapón		1			
A01	410048-8	Sujetador de la llave 3.4		1			
A02	792559-8	Cinta para sierra de banda 13-1140 (3 piezas)		1			
A03	783202-0	Llave hexagonal 4		1			
A04	824728-4	Maletín de plástico		1	*		
C10	163455-1	Pestillo		2	*		
C20	418889-6	Mango		1	*		
C30	819140-1	Etiqueta logo makita		1	*		
A04-1	824728-4	Maletín de plástico	O	1			
C10	163455-1	Pestillo		2			
C20	419360-3	Mango		1			
C30	819140-1	Etiqueta logo makita		1			
F01	191897-9	Conjunto de cera para corte		1			
F05-1	196326-7	Soporte del tornillo de banco de cadena	<	1			
F33-1	194692-6	Conjunto de cuchilla de la sierra de banda 13-1140	<	1			
F36	194691-8	Conjunto de cuchilla de la sierra de banda 13-1140		1			

Por favor declare No. de Partes cuando ordene.

Fecha de Impresión 21/01/2025