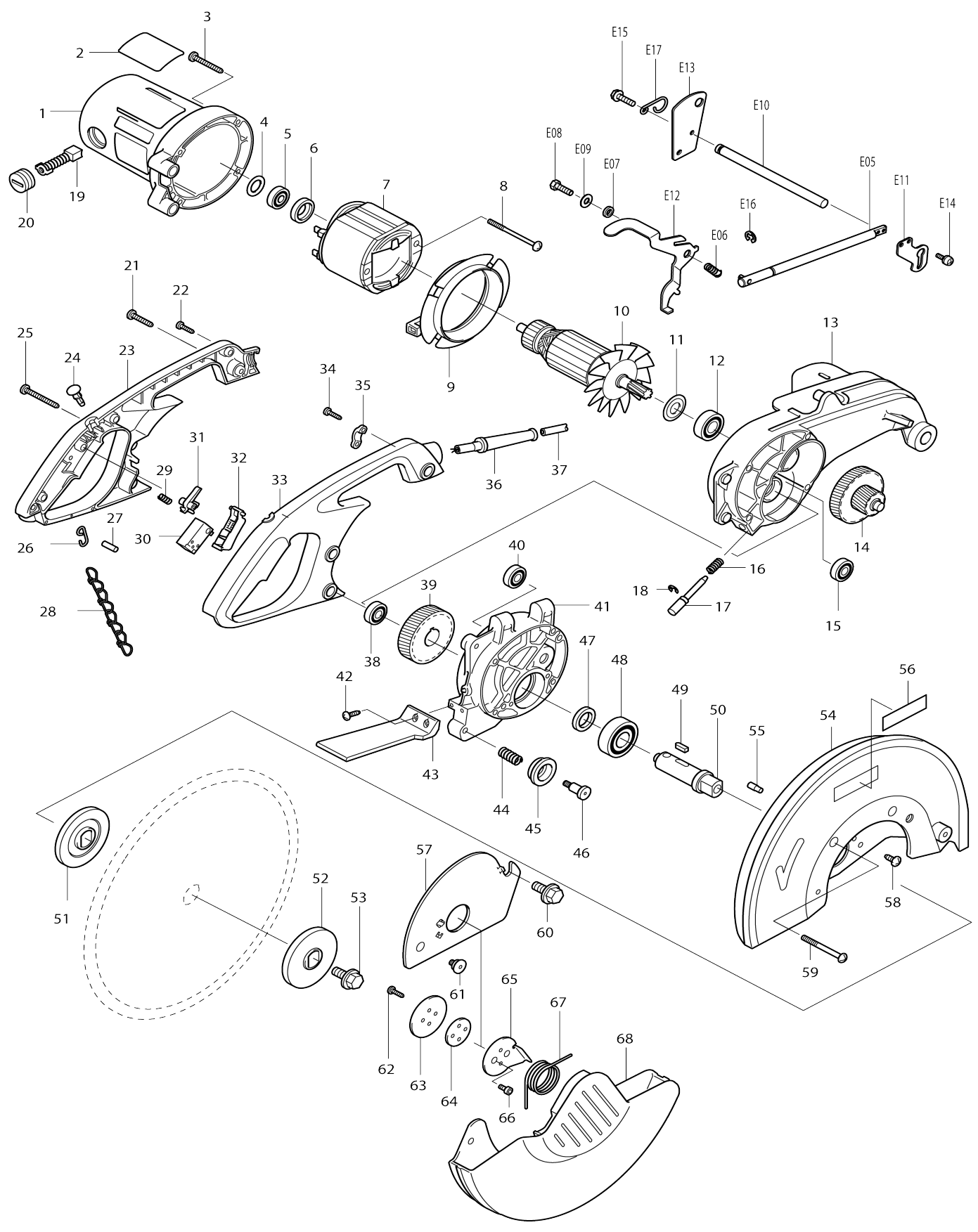
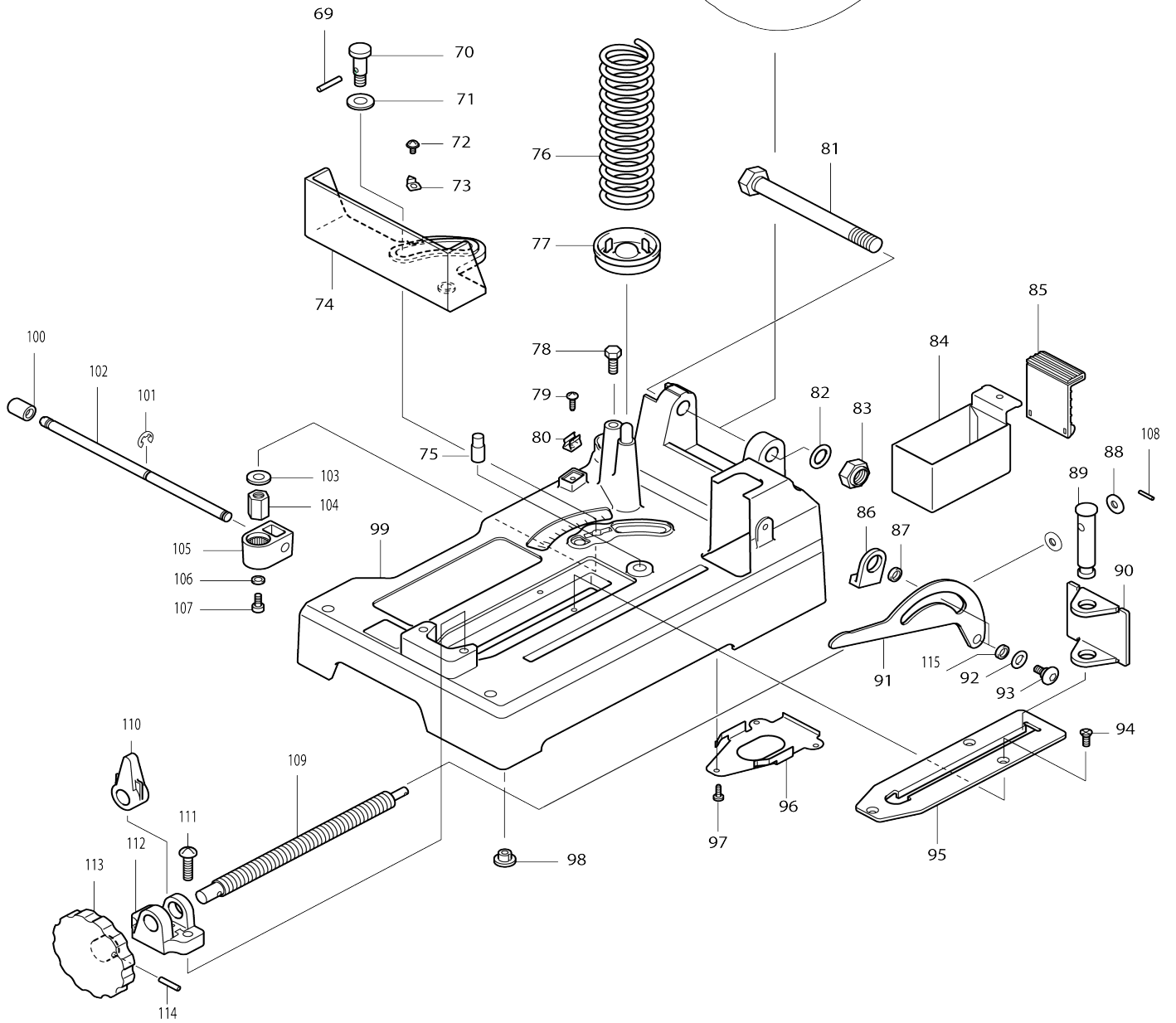
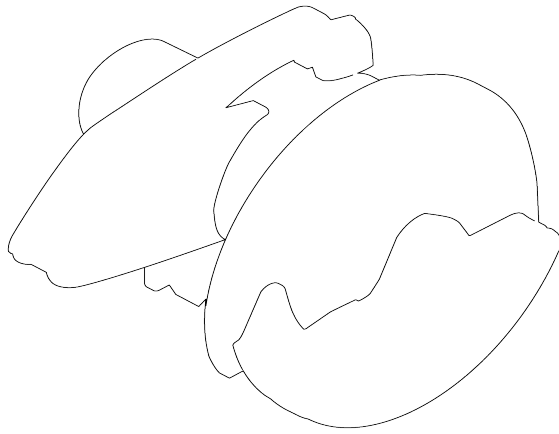


Model No.LC1230 CORTADORA DE METAL



Model No.LC1230 CORTADORA DE METAL



Model No.LC1230 CORTADORA DE METAL

Artículo No.	No. de Partes	Descripción	Intercambiable	Cantidad	Nuevo/Viejo	Nota 1	Nota 2
001D_	152807-1	Carcasa motriz completo		1			
C10	632799-5	Unidad auxiliar		1			
C20	643705-5	Portaescobillas		2	*		
C21	643707-1	Portaescobillas 7-18	O	2			
C30	817396-0	Etiqueta de precaución		1			
C40	817406-3	Etiqueta de precaución		1			
002	851537-8	Placa de características LC1230		1	*		
002-1	855P11-4	Placa de características LC1230	<	1			
003	266028-0	Tornillo enroscante con cabezal fijador 5X40		4			
004	253749-3	Arandela plana 16		1			
005	210053-3	Rodamiento de balines 629LLB		1	*		
005-1	211056-0	Rodamiento de balines 629LLB	O	1	*		
005-2	210042-8	Rodamiento de balines 629LLB	O	1			
006	681633-6	Arandela de aislamiento		1	*		
006-1	681666-1	Arandela de resina	O	1			
007	636166-6	Campo 115V		1			
008	266059-9	Tornillo enroscante con cabezal fijador 5X75		2			
009	415475-4	Placa deflectora		1			
010	516571-2	Montaje de la armadura 115V		1	*		
C10	241514-2	Ventilador 92		1	*		
010		INC. 5,6			*		
010-1	510282-1	Montaje de la armadura 115V	O	1			
C10	241514-2	Ventilador 92		1			
010-1		INC. 5,6					
011	267714-6	Arandela 15		1			
012	211206-7	Rodamiento de balines 6202LLB		1			
013	316626-1	Carcasa del engranaje L		1			
014	226122-0	Engranaje completo 16-44		1			
015	211064-1	Rodamiento de balines 6000		1			
016	231418-6	Resorte de compresión 9		1			
017	322678-2	Bloqueo del eje		1			
018	961014-3	Anillo de tope (EXT) E-8		1			
019	191953-5	Conjunto de escobilla de carbón		1	*		
019-1	194991-6	Conjunto de escobilla de carbón	<	1			
020	643700-5	Tapa del sujetador 7-18		2			
021	266032-9	Tornillo enroscante con cabezal fijador 5X30		1			
022	265995-6	Tornillo enroscante con cabezal fijador 4X18		4			
023	182628-7	Juego de mango		1			
023		INC. 33					
024	411478-6	Botón interruptor		1			
025	266033-7	Tornillo enroscante con cabezal fijador 5X50		2			
026	281207-9	Colgador		1	*		
026-1	281216-8	Colgador	O	1			
027	256012-3	Pasador 6		1	*		

027-1	268101-2	Pasador 6	O	1		
028	282010-1	Cadena		1	*	
028-1	282016-9	Cadena	<	1	*	
028-2	281022-1	Cadena	<	1		
029	231397-8	Resorte de compresión 4		1		
030	651922-3	Interruptor TG71B		1		
031	415366-9	Seguro del interruptor		1		
032	152463-7	Palanca del interruptor completa		1		
033	182628-7	Juego de mango		1		
033		INC. 23				
034	265995-6	Tornillo enroscante con cabezal fijador 4X18		2		
035	687052-4	Abrazadera para cable		1	*	
035-1	687124-5	Abrazadera para cable	O	1		
036	682505-8	Protector del cable 10		1		
037	664463-0	Cable de conexión 14-2-2.8		1		
038	211064-1	Rodamiento de balines 6000		1		
039	226427-8	Engranaje helicoidal 38		1		
040	211061-7	Rodamiento de balines 6000LLB		1	*	
040-1	211097-6	Rodamiento de balines 6000LLB	O	1		
041	317148-4	Carcasa del engranaje R		1		
042	266034-5	Tornillo enroscante con cabezal fijador 4X16		2		
043	416869-6	Protector		1		
044	231226-5	Resorte de compresión 11		1		
045	415474-6	Guía		1		
046	266030-3	Tornillo con rebaje M6		1		
047	257139-2	Anillo 20		1	*	
047-1	257139-2	Anillo 20	O	1		
048	211329-1	Rodamiento de balines 6204DD W		1		
049	254229-2	Llave 5		1		
050	323828-2	Husillo		1		
051	224308-0	Brida interna 69		1		
052	224309-8	Brida externa 69		1	*	
052-1	224379-7	Brida externa 69	<	1		
053	265414-2	Perno de cabeza hexagonal con brida M10X20		1		
054	183089-4	Conjunto de la caja de la cuchilla		1		
054		INC. 56				
055	256405-4	Pasador con rebaje 6-7		2		
056	819064-1	Etiqueta logo makita		1		
057	344737-2	Tapa central		1		
058	266035-3	Tornillo enroscante con cabezal fijador 5X12		2		
059	911383-2	Tornillo de cabeza aplanada M6X 60 WR		4		
060	265414-2	Perno de cabeza hexagonal con brida M10X20		1		
061	265020-3	Tornillo media rosca de cabeza plana M6		1	*	
061-1	265121-7	Tornillo media rosca de cabeza plana M6	<	1		
062	266034-5	Tornillo enroscante con cabezal fijador 4X16		2		

063	344735-6	Soporte del centro		1		
064	344734-8	Arandela central		1		
065	344736-4	Placa central		1		
066	922107-1	Perno de cabeza hueca hexagonal M4X8		2		
067	231643-9	Resorte de torsión 38		1		
068	317152-3	Protector móvil		1		
069	256098-7	Pasador 5		1		
070	323882-6	Eje del reborde 12		1		
071	253843-1	Arandela plana 12		1		
072	911103-4	Tornillo de cabeza aplanada M4X6 WR		1		
073	816128-2	Puntero		1		
074	310086-9	Prensa		1		
075	256453-3	Pasador con rebaje 12		1		
076	233103-7	Resorte de compresión 45		1		
077	165066-8	Sujetador del resorte		1		
078	265412-6	Perno de cabeza hexagonal M8X20		1		
079	266034-5	Tornillo enroscante con cabezal fijador 4X16		1		
080	232075-3	Resorte de hoja		1		
081	265413-4	Perno de cabeza hexagonal M16		1		
082	253771-0	Arandela plana 16		1		
083	252044-8	Contratuerca hexagonal M16-24		1		
084	344740-3	Caja para polvo		1		
085	421671-4	Respaldo de goma		1		
086	421670-6	Cojín		1		
087	257222-5	Anillo 8		1		
088	253731-2	Arandela plana 8		2		
089	268040-6	Pasador con resalto y cabeza 16		1		
090	344118-0	Placa de la prensa		1		
091	344738-0	Placa de enlace		1	*	
091-1	346633-0	Placa de enlace	O	1		
092	253139-0	Arandela plana 8		2	*	
092-1	267236-6	Arandela plana 8	S	2		
093	251331-2	Tornillo con reborde de cabeza aplanada M6		2	*	
093-1	265089-7	Tornillo con reborde de cabeza aplanada M6	S	2		
094	912212-2	Tornillo de cabeza avellanada M5X12		3		
095	344119-8	Placa guía		1		
096	344739-8	Placa del lado inferior		1		
097	266026-4	Tornillo enroscante con cabezal fijador 4X12		3		
098	286212-1	Tapón 20		5		
099C_	152808-9	Base completa		1	*	
C10	817407-1	Etiqueta de precaución		1	*	
099C1	152808-9	Base completa	O	1		
C10	817407-1	Etiqueta de precaución		1		
100	286236-7	Tapón 16		1		
101	961014-3	Anillo de tope (EXT) E-8		2		
102	323883-4	Varilla de la palanca 10		1		

103	253024-7	Arandela plana 10		1		
104	252161-4	Tuerca hexagonal M10-17		1		
105	151622-0	Sujetador de la palanca completo		1		
106	941152-7	Arandela plana 6		1		
107-1	265381-1	Perno de cabeza hexagonal M6X16		1		
108	951063-8	Pasador elástico 3-16		1		
109	322679-0	Tornillo de banco		1		
110	322209-7	Tuerca de la prensa		1		
111	911451-1	Tornillo de cabeza aplanada M8X30 W		2		
112	311949-2	Guía de tornillos		1		
113	271062-7	Mango		1	*	
113-1	271072-4	Mango	O	1		
114	951166-8	Pasador elástico 5-24		1		
115	257157-0	Anillo 8		1		
A01	782210-8	Llave fija 17		1		
A02	192219-6	Conjunto de gafas de seguridad		1	*	
A03C_	A-90897	T.C.T.SAW BLADE 305X60TX25.4		1		
A04	411478-6	Botón interruptor		2		

Por favor declare No. de Partes cuando ordene.

Fecha de Impresión 21/01/2025