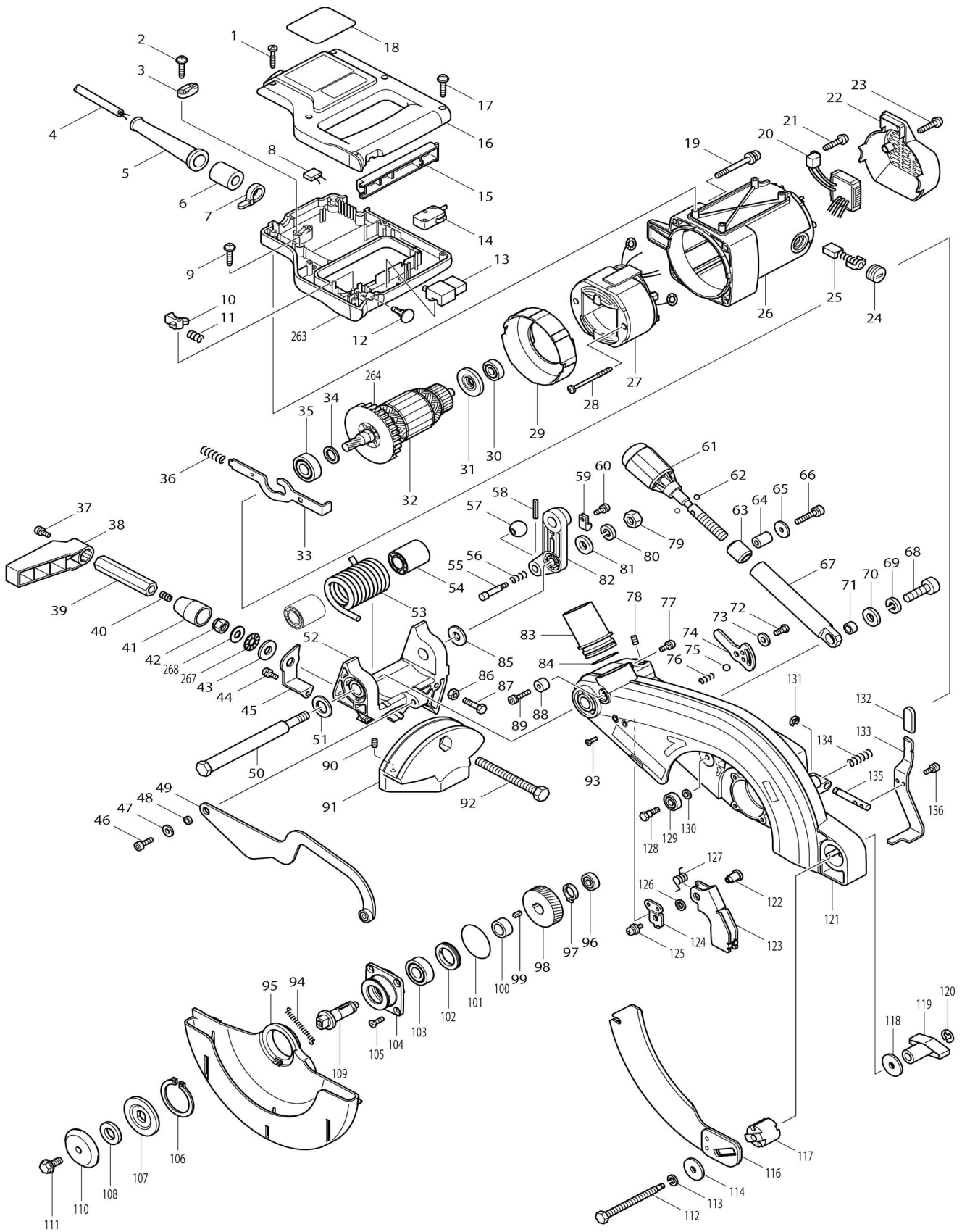
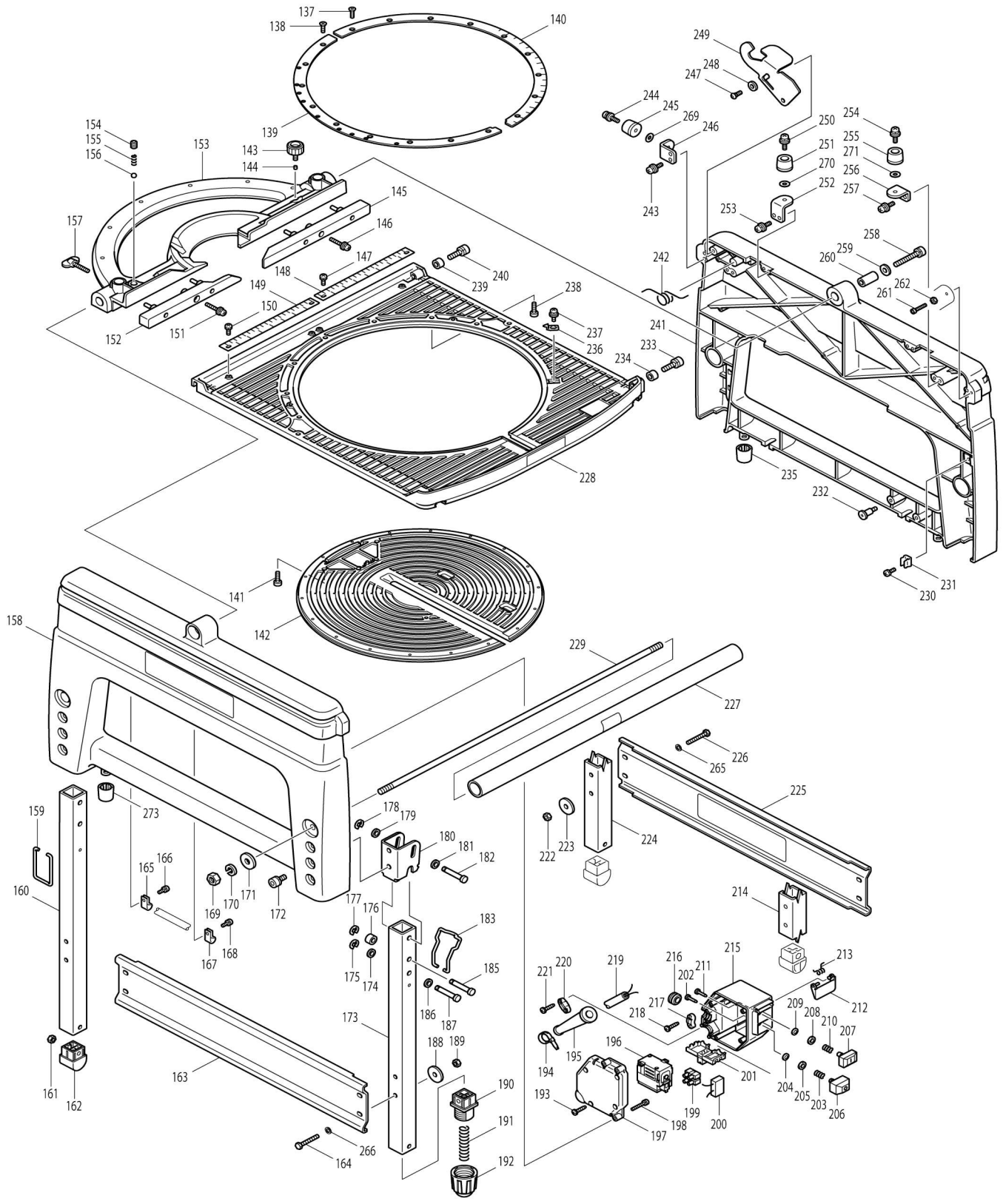


Model No.LF1000 SIERRA DE INGLETE DE MESA



Model No.LF1000 SIERRA DE INGLETE DE MESA



Model No.LF1000 SIERRA DE INGLETE DE MESA

Artículo No.	No. de Partes	Descripción	Intercambialidad	Cantidad	Nuevo/Viejo	Nota 1	Nota 2
001	265999-8	Tornillo enroscante con cabezal fijador 4X25		2			
002	265995-6	Tornillo enroscante con cabezal fijador 4X18		2			
003	687053-2	Abrazadera para cable		1	*		
003-1	687140-7	Abrazadera para cable	O	1			
004	662970-7	Cable de conexión		1			
005	682505-8	Protector del cable 10		1			
006	688140-0	Filtro de línea		1			
007	687010-0	Banda		1			
008	645006-7	Supresor de ruidos		1			
009	265995-6	Tornillo enroscante con cabezal fijador 4X18		2			
010	416356-5	Palanca de desbloqueo		1			
011	231026-3	Resorte de compresión 4		1	*		
011-1	233483-1	Resorte de compresión 4	O	1			
012	416404-0	Botón interruptor		1	*		
012-1	451037-4	Botón interruptor	<	1			
013	651923-1	Interruptor TG70B		1			
015	416357-3	Palanca interruptora		1	*		
015-1	458790-3	Palanca interruptora	<	1			
016	188218-4	Juego de mango		1			
C10	817396-0	Etiqueta de precaución		1			
016		INC. 263					
017	265995-6	Tornillo enroscante con cabezal fijador 4X18		4			
018	861365-3	Placa de características LF1000		1			
019	911383-2	Tornillo de cabeza aplanada M6X 60 WR		4			
020	631660-3	Controlador		1			
021	265995-6	Tornillo enroscante con cabezal fijador 4X18		1			
022	416362-0	Cubierta trasera		1			
023	265995-6	Tornillo enroscante con cabezal fijador 4X18		2			
024	643650-4	Tapa del sujetador 6.5-13.5		2	*		
024-1	643650-4	Tapa del sujetador 6.5-13.5	O	2			
025	181047-4	Escobilla de carbón CB-154 (2 piezas)		1	*		
025-1	194986-9	Conjunto de escobilla de carbón	<	1	*		
025-2	181047-4	Escobilla de carbón CB-154 (2 piezas)	O	1			
026	158150-6	Carcasa motriz completo		1			
C10	643653-8	Portaescobillas 6.5X13.5		2	*		
C11	643660-1	Portaescobillas 6.5-13.5	O	2	*		
C13	643536-2	Portaescobillas 6.5X13.5	<	2	*		
C20	810295-5	Etiqueta de precaución		1			
027	596271-0	Montaje de campo 115V		1			
C10	654020-2	Terminal de anillo 36L		2			
C20	654502-4	Empalme no aislado		2			

028	266044-2	Tornillo enroscante con cabezal fijador 5X60		2		
029	416361-2	Placa deflectora		1		
030	211061-7	Rodamiento de balines 6000LLB		1	*	
030-1	211097-6	Rodamiento de balines 6000LLB	O	1		
031	681642-5	Arandela de aislamiento		1		
032	516746-3	Montaje de la armadura 115V		1		
032		INC. 30,31,34,35,264				
033	345574-7	Bloqueo del eje		1		
034	253147-1	Arandela plana 15		1	*	
034-1	267320-7	Arandela plana 15	O	1		
035	211206-7	Rodamiento de balines 6202LLB		1		
036	231297-2	Resorte de compresión 9		1	*	
036-1	233467-9	Resorte de compresión 9	O	1		
037	911113-1	Tornillo de cabeza aplanada M4X 10 WR		1		
038	416006-2	Palanca 100		1		
039	252192-3	Tuerca hexagonal M10-17		1		
040	231266-3	Resorte de compresión 5		1	*	
040-1	233465-3	Resorte de compresión 5	O	1	*	
040-2	231266-3	Resorte de compresión 5	O	1		
041	331691-9	Espaciador		1		
042	252130-5	Contratuerca hexagonal M10-17		1	*	
042-1	264005-6	Contratuerca hexagonal M10-17	O	1		
043	253197-6	Arandela plana 10		1		
044	911113-1	Tornillo de cabeza aplanada M4X 10 WR		1		
045	816825-0	Puntero		1		
046	922332-4	Perno de cabeza hueca hexagonal M6X20		1	*	
046-1	265551-2	Perno de cabeza hueca hexagonal M6X20	O	1		
047	253804-1	Arandela plana 6		1	*	
047-1	267325-7	Arandela plana 6	O	1		
048	257270-4	Anillo 6		1		
049	154573-6	Placa de enlace completa		1	*	
049-1	141540-0	Placa de enlace completa	<	1		
050	265532-6	Perno de cabeza hexagonal con reborde M10		1		
051	253707-9	Arandela plana 16		1	*	
051-1	267323-1	Arandela plana 16	O	1		
052	154570-2	Brazo completo		1	*	
C10	816833-1	Etiqueta de la escala de bisel		1	*	
052-1	141133-3	Brazo completo	<	1		
C10	816833-1	Etiqueta de la escala de bisel		1		
053	231681-1	Resorte de torsión 34		1		
054	416358-1	Manguito 17		2		
055	256488-4	Pasador con resalto y cabeza 7		1		
056	233429-7	Resorte de compresión 7		1		
057	271601-3	Botón 20		1		
058	951063-8	Pasador elástico 3-16		1		
059	687042-7	Abrazadera para cable		1		
060	911113-1	Tornillo de cabeza aplanada M4X 10 WR		1		

061	271319-6	Botón 40		1		
062	216013-3	Bola de acero 6		2	*	
062-1	216030-3	Bola de acero 6	O	2		
063	257750-0	Manguito 13		1		
064	257748-7	Manguito 6		1		
065	267173-4	Arandela plana 6		1	*	
065-1	267313-4	Arandela plana 6	O	1		
066	922351-0	Perno de cabeza hueca hexagonal M6X30 W		1	*	
066-1	265552-0	Perno de cabeza hueca hexagonal M6X30	O	1		
067	331689-6	Tuerca de ajuste		1		
068	922557-0	Perno de cabeza hueca hexagonal M10X35		1		
069	942251-8	Arandela de presión 10		1		
070	941252-3	Arandela plana 10		1		
071	257747-9	Manguito 10		1		
072	265984-1	Perno de cabeza de botón hueco hexagonal M6X14		1		
073	253823-7	Arandela plana 7		1	*	
073-1	267326-5	Arandela plana 7	O	1		
074	345553-5	Placa de tope		1		
075	216004-4	Bola de acero 7.9		1		
076	231038-6	Resorte de compresión 6		1	*	
076-1	233466-1	Resorte de compresión 6	O	1		
077	911113-1	Tornillo de cabeza aplanada M4X10 WR		1		
078	266085-8	Tornillo fijo hueco hexagonal (punta plana) M6X10		1		
079	931502-4	Tuerca hexagonal M10		1		
080	942251-8	Arandela de presión 10		1		
081	941252-3	Arandela plana 10		1		
082	317889-2	Barra de conexión		1		
083-1	419277-0	Boquilla para polvo		1		
084	213460-9	Anillo o-ring 35		1		
085	253197-6	Arandela plana 10		1		
086	931302-2	Tuerca hexagonal M6		1		
087	921342-8	Perno de cabeza hexagonal M6X25		1		
088	257746-1	Manguito 5		1		
089	922231-0	Perno de cabeza hueca hexagonal M5X20 W		1	*	
089-1	265550-4	Perno de cabeza hueca hexagonal M5X20	O	1		
090	266085-8	Tornillo fijo hueco hexagonal (punta plana) M6X10		2		
091	317887-6	Brazo inferior		1		
092	266377-5	Perno de reborde M10		1		
093	912112-6	Tornillo de cabeza avellanada M4X10		2		
094	231836-8	Resorte de tensión 4		1		
095	418922-4	Protector móvil		1	*	
095-1	453711-0	Protector móvil	<	1		
096	211031-6	Rodamiento de balines 608LLB		1	*	
096-1	210043-6	Rodamiento de balines 608LLB	O	1		

097	961055-9	Anillo de retención (EXT) S-15		1		
098	226600-0	Engranaje helicoidal 46		1		
099	254202-2	Llave 4		1		
100	257266-5	Anillo 15		1		
101	213623-7	Anillo o-ring 46		1		
102	285808-5	Retén del rodamiento 25-36		1	*	
102-1	285846-7	Retén del rodamiento 25-36	O	1		
103	211206-7	Rodamiento de balines 6202LLB		1		
104	317888-4	Caja de rodamiento		1		
105	912222-9	Tornillo de cabeza avellanada M 5X16		4		
106	961201-4	Anillo de retención (EXT) S-42		1		
107	224333-1	Brida 53		1		
108	257262-3	Anillo 16		1	*	
108-1	257295-8	Anillo 16	O	1		
109	324543-1	Husillo		1		
110	224400-2	Brida externa 53		1		
111	265355-2	Perno de cabeza hexagonal con brida M8X20		1	*	
111-1	266762-2	Perno de cabeza hueca hexagonal al M8X22	<	1		
112	265534-2	Perno de cabeza hexagonal M8X 86		1	*	
112-1	266763-0	Perno de cabeza hueca hexagonal al M8X97	<	1		
113	942201-3	Arandela de presión 8		1		
114	267009-7	Arandela plana 8		1	*	
114-1	267312-6	Arandela plana 8	O	1		
116	163461-6	Cuchilla separadora		1		
117	331690-1	SopORTE del cuchillo		1		
118	267009-7	Arandela plana 8		1	*	
118-1	267312-6	Arandela plana 8	O	1		
119	252641-0	Tuerca de aletas M8		1		
120	961011-9	Anillo de tope (EXT) E-4		1		
121	158151-4	Estuche de la cuchilla completo		1		
C10	268076-5	Pasador 6		2		
C20	817405-5	Etiqueta de precaución		1		
C30	819174-4	Etiqueta logo makita		1		
C40	951163-4	Pasador elástico 5-20		1		
122	324497-2	Eje de la guarda		1	*	
122-1	324664-9	Eje de la guarda	O	1		
123	345554-3	Guarda		1		
124	345558-5	Sujetador de la guarda		1		
125	911213-7	Tornillo de cabeza aplanada M5X 12 WR		1		
126	267070-4	Arandela plana 10		1	*	
126-1	267327-3	Arandela plana 10	O	1		
127	231675-6	Resorte de torsión 11		1		
128	265533-4	Perno de cabeza hexagonal con reborde M6		1		
129	211031-6	Rodamiento de balines 608LLB		1	*	
129-1	210043-6	Rodamiento de balines 608LLB	O	1		
130	267173-4	Arandela plana 6		1	*	
130-1	267313-4	Arandela plana 6	O	1		

131	961012-7	Anillo de tope (EXT) E-6		1		
132	421589-9	Tapón		1		
133	345552-7	Palanca de bloqueo		1		
134	231297-2	Resorte de compresión 9		1	*	
134-1	233467-9	Resorte de compresión 9	O	1		
135	256855-3	Soporte de la cuchilla 8		1		
136	911113-1	Tornillo de cabeza aplanada M4X10 WR		2		
137	912112-6	Tornillo de cabeza avellanada M4X10		9		
138	912112-6	Tornillo de cabeza avellanada M4X10		9		
139	345541-2	Placa deslizante L		1		
140	345542-0	Placa deslizante R		1		
141	922332-4	Perno de cabeza hueca hexagonal M6X20		4	*	
141-1	265551-2	Perno de cabeza hueca hexagonal M6X20	O	4		
142	154575-2	Mesa giratoria completa		1	*	
C10	256253-1	Pasador 5		1	*	
142-1	141631-7	Mesa giratoria completa	<	1		
C10	256253-1	Pasador 5		1		
143	251815-0	Tornillo de mariposa M6X25		1		
144	268068-4	Pasador 5		1		
145	154578-6	Subguía completa R		1	*	
C10	268076-5	Pasador 6		2	*	
146	911258-5	Tornillo de cabeza aplanada M5X35 WR		1	*	
147	911113-1	Tornillo de cabeza aplanada M4X10 WR		2		
148	816827-6	Placa de la escala R		1		
149	816826-8	Placa de la escala L		1		
150	911113-1	Tornillo de cabeza aplanada M4X10 WR		2		
151	911258-5	Tornillo de cabeza aplanada M5X35 WR		1	*	
152	154577-8	Subguía completa L		1	*	
C10	268076-5	Pasador 6		2	*	
153	154576-0	Guía de tope completo		1	*	
C10	256253-1	Pasador 5		2	*	
153-1	141586-6	Guía de tope completo	<	1	*	
C10	256253-1	Pasador 5		2	*	
153-2	142820-7	Guía de tope completo	<	1		
C10	256253-1	Pasador 5		2		
154	251966-9	Tornillo fijo hueco hexagonal (punta plana) M10X12		1	*	
154-1	266392-9	Tornillo fijo hueco hexagonal (punta plana) M10X12	O	1		
155	231038-6	Resorte de compresión 6		1	*	
155-1	233466-1	Resorte de compresión 6	O	1		
156	216004-4	Bola de acero 7.9		1		
157	265710-8	Tornillo de mariposa M6X33		1		
158	188010-8	Conjunto del marco		1	*	
158		INC. 273			*	
158-1	188862-7	Conjunto del marco	<	1		

158-1		INC. 273				
159	345547-0	Gancho		1		
160	331687-0	Tubo cuadrado 32-510		1		
161	931302-2	Tuerca hexagonal M6		3		
162	418927-4	Pata		3		
163	154592-2	Fijador de soporte completo		1		
C10	816831-5	Etiqueta de operación		1		
164	921367-2	Perno de cabeza hexagonal M6X 45		4		
165	687042-7	Abrazadera para cable		1		
166	911113-1	Tornillo de cabeza aplanada M4X 10 WR		1		
167	687042-7	Abrazadera para cable		1		
168	911113-1	Tornillo de cabeza aplanada M4X 10 WR		1		
169	931502-4	Tuerca hexagonal M10		4		
170	942251-8	Arandela de presión 10		4		
171	267087-7	Arandela plana 10		4	*	
171-1	267328-1	Arandela plana 10	O	4		
172	922431-2	Perno de cabeza hueca hexagonal M8X20 W		8	*	
172-1	265553-8	Perno de cabeza hueca hexagonal M8X20	O	8		
173	331686-2	Tubo cuadrado 32-475		1		
174	253165-9	Arandela plana 8		2	*	
174-1	267321-5	Arandela plana 8	O	2		
175	961012-7	Anillo de tope (EXT) E-6		2		
176	257749-5	Manguito 8		4		
177	961012-7	Anillo de tope (EXT) E-6		4		
178	961012-7	Anillo de tope (EXT) E-6		4		
179	253165-9	Arandela plana 8		4	*	
179-1	267321-5	Arandela plana 8	O	4		
180	345543-8	Soporte		4		
181	253165-9	Arandela plana 8		4	*	
181-1	267321-5	Arandela plana 8	O	4		
182	268127-4	Pasador con resalto y cabeza 8		4		
183	345548-8	Gancho de tope		2		
185	268127-4	Pasador con resalto y cabeza 8		4		
186	253165-9	Arandela plana 8		2	*	
186-1	267321-5	Arandela plana 8	O	2		
187	268141-0	Pasador con resalto y cabeza 8		2		
188	267009-7	Arandela plana 8		4	*	
188-1	267312-6	Arandela plana 8	O	4		
189	931302-2	Tuerca hexagonal M6		4		
190	418925-8	Perno de pata		1		
191	233087-9	Resorte de compresión 13		1	*	
191-1	233468-7	Resorte de compresión 13	O	1		
192	418926-6	Tuerca de pata		1		
193	265995-6	Tornillo enroscante con cabezal fijador 4X18		4		
194	687209-7	Banda		1		
195	682505-8	Protector del cable 10		1		
196	652771-1	Relé 305.111.01		1	*	

196-1	652771-1	Relé 305.111.01	O	1			
197	418924-0	Cubierta de la caja del interruptor		1			
198	911148-2	Tornillo de cabeza aplanada M4X 25 WR		3			
199	654561-8	Terminal múltiple		1			
200	645206-9	Supresor de ruidos		1			
201	686035-1	Manguito receptor		4			
202	418618-7	Pasador		1			
203	231025-5	Resorte de compresión 8		1	*		
203-1	233464-5	Resorte de compresión 8	O	1			
204	443103-1	Anillo de fieltro 6		1			
205	253186-1	Arandela plana 7		1	*		
205-1	267322-3	Arandela plana 7	O	1			
206	418617-9	Botón interruptor de apagado		1			
207	418616-1	Botón interruptor de encendido		1			
208	253186-1	Arandela plana 7		1	*		
208-1	267322-3	Arandela plana 7	O	1			
209	443103-1	Anillo de fieltro 6		1			
210	231025-5	Resorte de compresión 8		1	*		
210-1	233464-5	Resorte de compresión 8	O	1			
211	418618-7	Pasador		1			
212	418929-0	Tapa del interruptor		1			
213	231682-9	Resorte de torsión 5		1			
214	331686-2	Tubo cuadrado 32-475		1			
215	418923-2	Caja del interruptor		1			
216	682511-3	Ojal		1	*		
216-1	682103-8	Ojal	<	1			
217	687053-2	Abrazadera para cable		1	*		
217-1	687140-7	Abrazadera para cable	O	1			
218	265995-6	Tornillo enroscante con cabezal fijador 4X18		2			
219	664463-0	Cable de conexión 14-2-2.8		1			
220	687052-4	Abrazadera para cable		1	*		
220-1	687124-5	Abrazadera para cable	O	1			
221	265995-6	Tornillo enroscante con cabezal fijador 4X18		2			
222	931302-2	Tuerca hexagonal M6		4			
223	267009-7	Arandela plana 8		4	*		
223-1	267312-6	Arandela plana 8	O	4			
224	331686-2	Tubo cuadrado 32-475		1			
225	345546-2	Fijador de soporte		1			
226	921367-2	Perno de cabeza hexagonal M6X 45		4			
227	154593-0	Tubo completo 32		2			
C10	819212-2	Etiqueta logo makita		2			
228	158152-2	Mesa completa		1			
C10	810295-5	Etiqueta de precaución		1			
C20	817407-1	Etiqueta de precaución		1			
229	266360-2	Tornillo M10		2			
230	911113-1	Tornillo de cabeza aplanada M4X 10 WR		1	*		
231	232075-3	Resorte de hoja		1	*		

231-1	410047-0	Sujetador de la llave 5.6	X	1		
232	266030-3	Tornillo con rebaje M6		2	*	
232-1	266391-1	Tornillo media rosca de cabeza plana M6	O	2		
233	922442-7	Perno de cabeza hueca hexagonal M8X25		1	*	
233-1	265554-6	Perno de cabeza hueca hexagonal M8X25	O	1		
234	257749-5	Manguito 8		1		
235	418931-3	Tapón		2		
236	816128-2	Puntero		1	*	
236-1	816856-9	Puntero	O	1		
237	911108-4	Tornillo de cabeza aplanada M4X8 WR		1		
238	922332-4	Perno de cabeza hueca hexagonal M6X20		9	*	
238-1	265551-2	Perno de cabeza hueca hexagonal M6X20	O	9		
239	257749-5	Manguito 8		1		
240	922442-7	Perno de cabeza hueca hexagonal M8X25		1	*	
240-1	265554-6	Perno de cabeza hueca hexagonal M8X25	O	1		
241	188010-8	Conjunto del marco		1	*	
241		INC. 235			*	
241-1	188862-7	Conjunto del marco	<	1		
241-1		INC. 235				
242	231680-3	Resorte de torsión 17		1		
243	911333-7	Tornillo de cabeza aplanada M6X20 WR		4		
244	911333-7	Tornillo de cabeza aplanada M6X20 WR		2		
245	421906-3	Cojín		2		
246	345550-1	SopORTE de tope R		2		
247	265984-1	Perno de cabeza de botón hueco hexagonal M6X14		2		
248	253823-7	Arandela plana 7		2	*	
248-1	267326-5	Arandela plana 7	O	2		
249	345551-9	Palanca		1		
250	911333-7	Tornillo de cabeza aplanada M6X20 WR		2		
251	421906-3	Cojín		2		
252	345550-1	SopORTE de tope R		2		
253	911333-7	Tornillo de cabeza aplanada M6X20 WR		4		
254	911333-7	Tornillo de cabeza aplanada M6X20 WR		2		
255	421906-3	Cojín		2		
256	345549-6	SopORTE de tope F		2		
257	911333-7	Tornillo de cabeza aplanada M6X20 WR		4		
258	922471-0	Perno de cabeza hueca hexagonal M8X50 W		2	*	
258-1	265555-4	Perno de cabeza hueca hexagonal M8X50	O	2		
259	267236-6	Arandela plana 8		2	*	
259-1	267399-8	Arandela plana 8	O	2		

260	257751-8	Manguito 8		2			
261	922137-2	Perno de cabeza hueca hexagonal M4X20		1	*		
261-1	265549-9	Perno de cabeza hueca hexagonal M4X20	O	1			
262	931103-8	Tuerca hexagonal M4		1	*		
262-1	931102-0	Tuerca hexagonal M4	O	1			
263	188218-4	Juego de mango		1			
C10	817396-0	Etiqueta de precaución		1			
263		INC. 16					
264	240003-4	Ventilador 80		1	*		
265	941152-7	Arandela plana 6		4			
266	941152-7	Arandela plana 6		4			
267	216413-7	Caja para aguja de propulsión 10 24		1			
268	253024-7	Arandela plana 10		1			
269	253047-5	Arandela plana 6		2	*		
269-1	267319-2	Arandela plana 6	O	2			
271	253047-5	Arandela plana 6		3	*		
271-1	267319-2	Arandela plana 6	O	3			
272	253047-5	Arandela plana 6		3	*		
272-1	267319-2	Arandela plana 6	O	3			
273	418931-3	Tapón		2			
A01	122786-7	Conjunto de la regla		1	*		
C10	251858-2	Tornillo de mariposa M6X15		1	*		
C20	265730-2	Tornillo de mariposa M6X35		1	*		
C30	266085-8	Tornillo fijo hueco hexagonal (punta plana) M6X10		1	*		
C40	345424-6	Placa guía		1	*		
C50	345557-7	Placa de tuerca		1	*		
A01		INC. A15			*		
A01-1	122786-7	Conjunto de la regla	O	1			
C10	251858-2	Tornillo de mariposa M6X15		1			
C20	265730-2	Tornillo de mariposa M6X35		1			
C30	266085-8	Tornillo fijo hueco hexagonal (punta plana) M6X10		1			
C40	345692-1	Placa guía		1			
C50	345557-7	Placa de tuerca		1	*		
C51	346628-3	Placa de tuerca	<	1			
C60	331692-7	Regla A		1			
A01-1		INC. A15					
A02	122732-0	Montaje de la cubierta contra el polvo		1	*		
C10	252103-8	Contratuerca hexagonal M5-8		1	*		
C20	265746-7	Tornillo de mariposa M5X37		1	*		
A02-1	122732-0	Montaje de la cubierta contra el polvo	O	1			
C10	264004-8	Contratuerca hexagonal M5-8		1			
C20	265746-7	Tornillo de mariposa M5X37		1			
A03	122523-9	Montaje de la bolsa recolectora de polvo		1	*		
C10	410602-8	Sujetador		1	*		
A03-1	122852-0	Montaje de la bolsa recolectora de polvo	O	1			

C10	410602-8	Sujetador		1		
A04	122728-1	Montaje de la prensa		1	*	
C10	251887-5	Tornillo de mariposa M6X10		1	*	
C20	253804-1	Arandela plana 6		1	*	
C30	265153-4	Tornillo con reborde de cabeza a planada M5X15.5		1	*	
C40	271303-1	Botón 40		1	*	
C50	317892-3	Brazo de la prensa		1	*	
C60	322983-7	Soporte de la prensa		1	*	
C70	345575-5	Placa de la prensa		1	*	
A04-1	122728-1	Montaje de la prensa	O	1		
C10	251887-5	Tornillo de mariposa M6X10		1		
C20	267325-7	Arandela plana 6		1		
C30	265153-4	Tornillo con reborde de cabeza a planada M5X15.5		1		
C40	271303-1	Botón 40		1		
C50	317892-3	Brazo de la prensa		1		
C60	324663-1	Soporte de la prensa		1		
C70	345575-5	Placa de la prensa		1		
A05	122730-4	Conjunto de la regla angular		1	*	
C10	163454-3	Placa guía		1	*	
C20	252631-3	Tuerca de aletas M6		1	*	
C30	253047-5	Arandela plana 6		1	*	
C40	271401-1	Botón 32		1	*	
C50	331693-5	Regla B		1	*	
C60	923326-2	Tornillo francés M6X18		1	*	
A05-1	122730-4	Conjunto de la regla angular	O	1		
C10	163454-3	Placa guía		1		
C20	252631-3	Tuerca de aletas M6		1		
C30	267319-2	Arandela plana 6		1		
C40	271401-1	Botón 32		1		
C50	331693-5	Regla B		1		
C60	923326-2	Tornillo francés M6X18		1	*	
C61	266371-7	Tornillo francés M6X18	O	1		
A06	122731-2	Conjunto de la cubierta superior		1	*	
C10	233307-1	Resorte de compresión 7		1	*	
C20	268129-0	Pasador con resalto y cabeza 8		1	*	
C30	961012-7	Anillo de tope (EXT) E-6		1	*	
C40	817283-3	Etiqueta de precaución		1	*	
A06-1	122731-2	Conjunto de la cubierta superior	O	1	*	
C10	233469-5	Resorte de compresión 7		1	*	
C20	268129-0	Pasador con resalto y cabeza 8		1	*	
C30	961012-7	Anillo de tope (EXT) E-6		1	*	
C40	817283-3	Etiqueta de precaución		1	*	
A06-2	123104-2	Conjunto de la cubierta superior	<	1		
C10	233469-5	Resorte de compresión 7		1		
C20	268129-0	Pasador con resalto y cabeza 8		1		
C30	961012-7	Anillo de tope (EXT) E-6		1		
C40	817283-3	Etiqueta de precaución		1		
A07	345555-1	Placa fija		3		
A08	416368-8	Codo		1		
A09	419043-5	Palanca de empuje		1		

A10	762001-3	Regla triangular		1		
A11	921322-4	Perno de cabeza hexagonal M6X 16		3		
A12	782230-2	Llave fija 13-3		1	*	
A12-1	783204-6	Llave hexagonal 6	X	1		
A14	B-03838	T.C.T.SAW BLADE 260X30X60T		1	*	
A14-1	D-46408	TCT SAW BLADE 260 X 30 X 60T	O	1		
A15	158154-8	Sujetador de la regla completo		1		
C10	810296-3	Etiqueta de precaución		1		
A17	783201-2	Llave hexagonal 3		1		
A18	123262-4	Montaje de la guía auxiliar		1		
C10	142819-2	Guía auxiliar completa		1		
C20	213021-5	Anillo o-ring 5		1		
C30	265753-0	Tornillo de mariposa M5X24		1		

Por favor declare No. de Partes cuando ordene.

Fecha de Impresión 21/01/2025