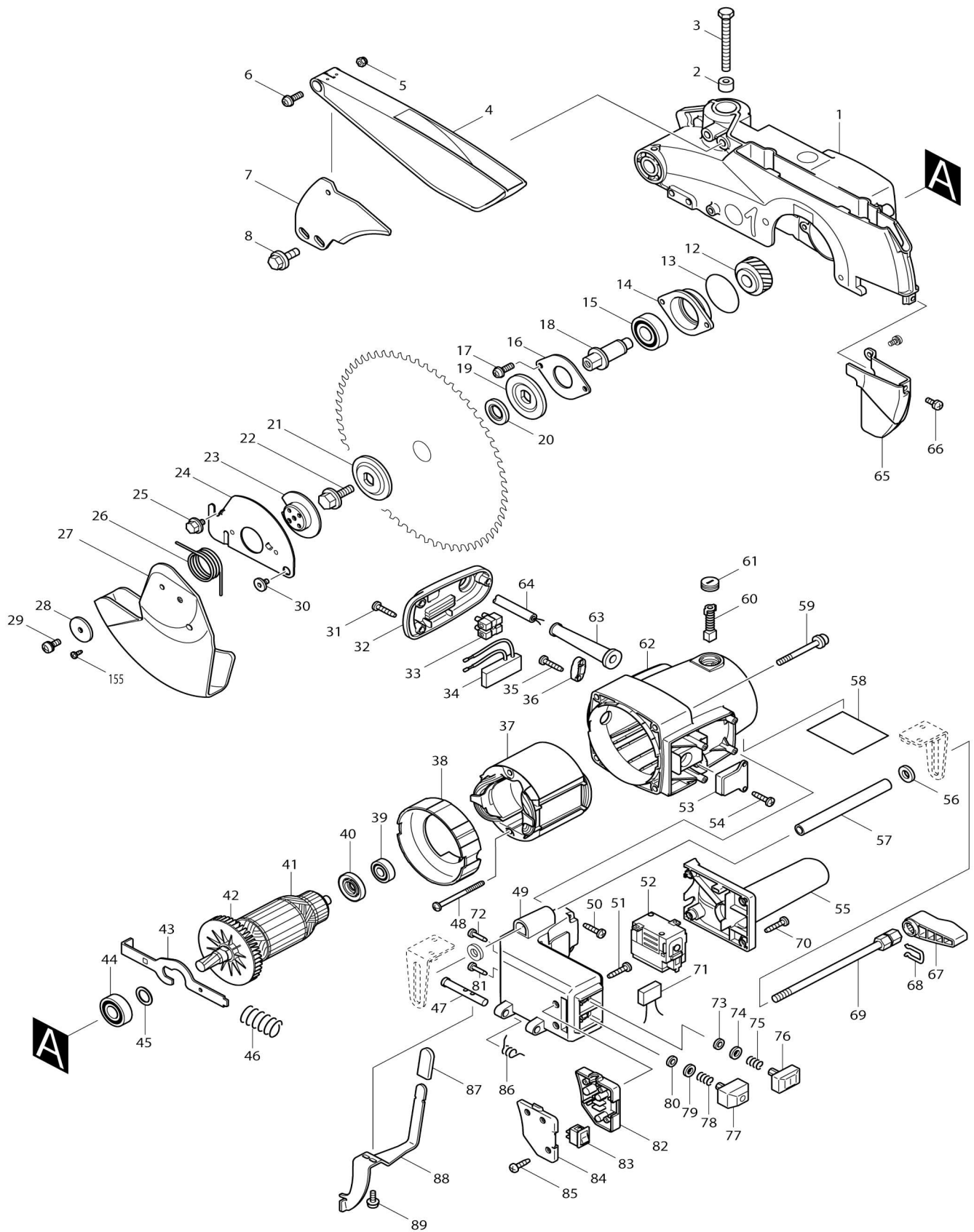
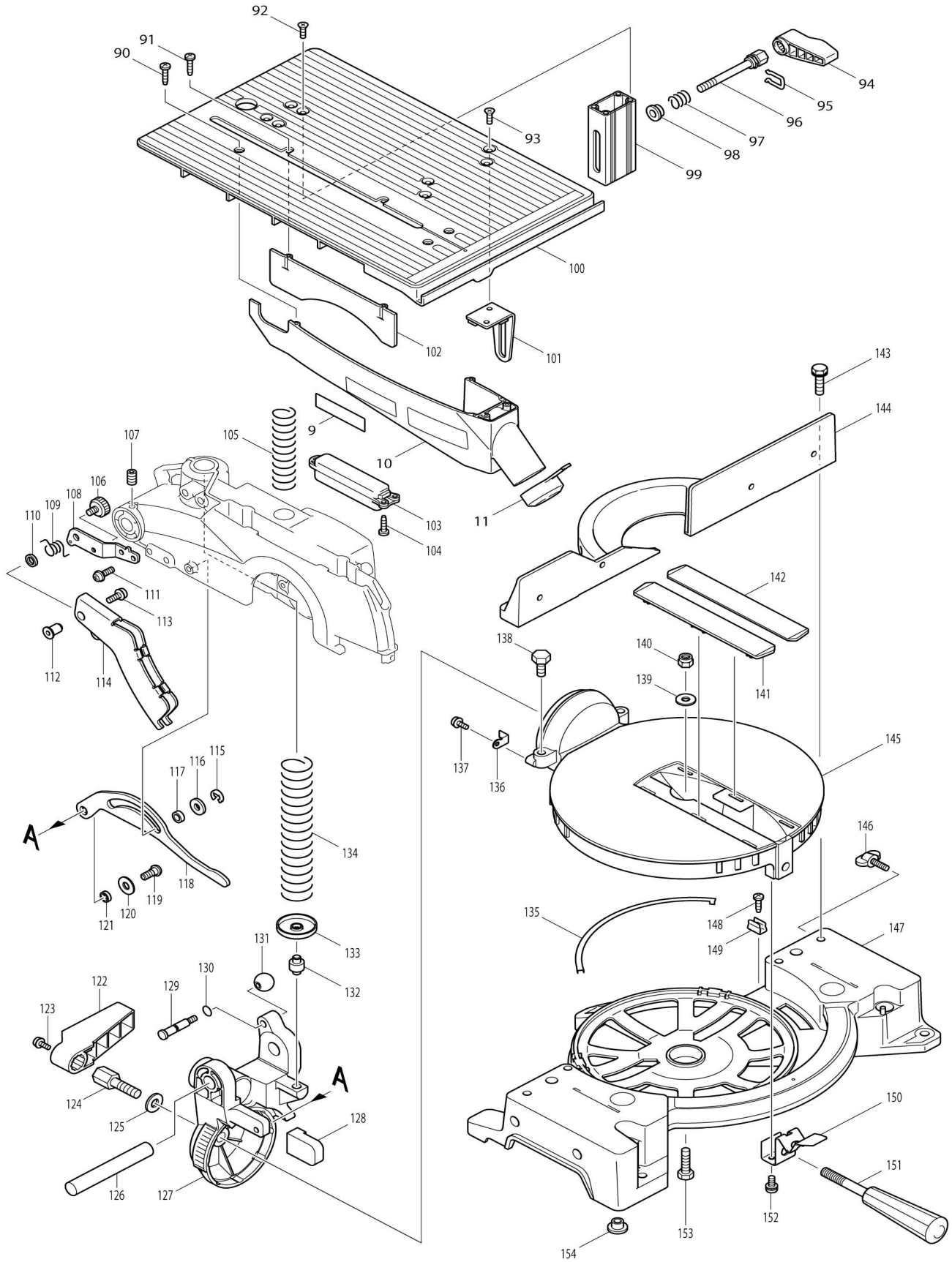


Model No.LH1040F SIERRA DE INGLETE CON BANCO 260 MM



Model No.LH1040F SIERRA DE INGLETE CON BANCO 260 MM



Model No.LH1040F SIERRA DE INGLETE CON BANCO 260 MM

Artículo No.	No. de Partes	Descripción	Intercambialidad	Cantidad	Nuevo/Viejo	Nota 1	Nota 2
001	153993-1	Estuche de la cuchilla completo		1	*		
C10	263005-3	Pasador de goma 6		1	*		
C20	810968-0	Etiqueta de precaución		1	*		
C30	817667-5	Etiqueta de precaución		1	*		
001-1	141142-2	Estuche de la cuchilla completo	O	1	*		
C10	263005-3	Pasador de goma 6		1	*		
C20	810968-0	Etiqueta de precaución		1	*		
C30	817667-5	Etiqueta de precaución		1	*		
001-2	141629-4	Estuche de la cuchilla completo	<	1	*		
C10	263005-3	Pasador de goma 6		1	*		
C20	810968-0	Etiqueta de precaución		1	*		
C30	817667-5	Etiqueta de precaución		1	*		
001-3	142818-4	Estuche de la cuchilla completo	<	1			
C10	263005-3	Pasador de goma 6		1			
C20	810968-0	Etiqueta de precaución		1			
C30	817667-5	Etiqueta de precaución		1			
002	262511-5	Manguito de goma 6		1			
003	251667-9	Perno de cabeza hexagonal M8X75		1			
004	154521-5	Tapa completa		1	*		
C10	817283-3	Etiqueta de precaución		1	*		
004-1	141144-8	Tapa completa	O	1			
C10	817283-3	Etiqueta de precaución		1			
C20	890408-4	Etiqueta de precaución		1			
005	252103-8	Contratuerca hexagonal M5-8		1			
006	911223-4	Tornillo de cabeza aplanada M5X16 WR		1			
007	345423-8	Cuchilla separadora		1			
008	251644-1	Perno de cabeza hexagonal con brida M8X20		2			
009	819064-1	Etiqueta logo makita		1			
010	183991-1	Conjunto de protector inferior "L"		1	*		
C10	810104-8	Etiqueta de precaución		1	*		
010		INC. 9			*		
010-1	187137-1	Conjunto de protector inferior "L"	O	1			
C10	810104-8	Etiqueta de precaución		1			
010-1		INC. 9					
011	421362-7	Tapón		1			
012	226465-0	Engranaje helicoidal 42		1			
013	213621-1	Anillo o-ring 46		1			
014	316821-3	Caja de rodamiento		1			
015	211256-2	Rodamiento de balines 6203LLB		1			
016	285685-5	Retén del rodamiento 64		1			
017	911223-4	Tornillo de cabeza aplanada M5X16 WR		2			
018	322865-3	Husillo		1			
019	224333-1	Brida 53		1			

021	224333-1	Brida 53		1		
022	265355-2	Perno de cabeza hexagonal con brida M8X20		1		
023	343639-9	Placa central		1		
024	344380-7	Tapa central		1	*	
024-1	346516-4	Tapa central	O	1		
025	265324-3	Perno de cabeza hexagonal con brida M8X12		1		
026	231593-8	Resorte de torsión 36		1		
027	418625-0	Protector móvil		1	*	
027-1	453026-5	Protector móvil	O	1		
028	267136-0	Arandela plana 5		1		
029	911213-7	Tornillo de cabeza aplanada M5X 12 WR		1	*	
029-1	922211-6	Perno de cabeza hueca hexagonal M5X12 W	<	1		
030	265985-9	Perno de cabeza con reborde hueco hexagonal M6X9		1		
031	265995-6	Tornillo enroscante con cabezal fijador 4X18		3		
032	418620-0	Cubierta del carcasa		1		
033	654561-8	Terminal múltiple		1		
034	631612-4	Circuito de arranque suave		1		
035	265995-6	Tornillo enroscante con cabezal fijador 4X18		2		
036	687052-4	Abrazadera para cable		1	*	
036-1	687124-5	Abrazadera para cable	O	1		
037	596266-3	Montaje de campo 115V		1	*	
C10	654020-2	Terminal de anillo 36L		2	*	
C20	654502-4	Empalme no aislado		2	*	
037-1	596266-3	Montaje de campo 115V	O	1		
C10	654020-2	Terminal de anillo 36L		2		
C20	654502-4	Empalme no aislado		2		
038	418621-8	Placa deflectora		1		
039	211061-7	Rodamiento de balines 6000LLB		1	*	
039-1	211097-6	Rodamiento de balines 6000LLB	O	1		
040	681640-9	Arandela de aislamiento		1	*	
040-1	681640-9	Arandela de aislamiento	O	1		
041	516716-2	Montaje de la armadura 115V		1	*	
041		INC. 39,40,42,44,45			*	
041-1	516716-2	Montaje de la armadura 115V	O	1		
041-1		INC. 39,40,42,44,45				
042	241909-9	Ventilador 80		1		
043	343641-2	Bloqueo del eje		1		
044	211206-7	Rodamiento de balines 6202LLB		1		
045	267280-3	Arandela plana 15		1		
046	231297-2	Resorte de compresión 9		1		
047	324496-4	Pasador con cabeza 8		1		
048	266029-8	Tornillo enroscante con cabezal fijador 5X65		2		
049	418630-7	Caja del interruptor		1		
050	265995-6	Tornillo enroscante con cabezal fijador 4X18		4		
051	265995-6	Tornillo enroscante con cabezal fijador 4X18		2		

052	652771-1	Relé 305.111.01		1	*		
052-1	652771-1	Relé 305.111.01	O	1			
053	153996-5	Placa de apriete completo		1			
054	266020-6	Tornillo enroscante con cabezal fijador 4X12		2			
055	153995-7	Mango completo		1			
056	941201-0	Arandela plana 8		2			
057	331683-8	Tubo 9-126		1			
058	860810-5	Placa de características LH1040F		1	*		
058-1	864416-1	Placa de características LH1040F	O	1			
059	911383-2	Tornillo de cabeza aplanada M6X60 WR		4			
060	181047-4	Escobilla de carbón CB-154 (2 piezas)		1	*		
060-1	194986-9	Conjunto de escobilla de carbón	<	1	*		
060-2	181047-4	Escobilla de carbón CB-154 (2 piezas)	O	1			
061	643650-4	Tapa del sujetador 6.5-13.5		2	*		
061-1	643650-4	Tapa del sujetador 6.5-13.5	O	2			
062	153994-9	Carcasa motriz completo		1	*		
C10	643660-1	Portaescobillas 6.5-13.5		2	*		
062-1	158561-5	Carcasa motriz completo	O	1			
C10	643653-8	Portaescobillas 6.5X13.5		2	*		
C11	643536-2	Portaescobillas 6.5X13.5	<	2			
063	682504-0	Protector del cable 10-85		1			
064	664463-0	Cable de conexión 14-2-2.8		1			
065	165389-4	Protector de la cuchilla		1	*		
065-1	165659-1	Protector de la cuchilla	O	1			
066	911206-4	Tornillo de cabeza aplanada M5X10 W		2			
067	272230-5	Palanca 54		1			
068	231955-0	Anillo resorte 12		1			
069	331682-0	Perno de bloqueo M8X150		1			
070	265995-6	Tornillo enroscante con cabezal fijador 4X18		4			
072	418618-7	Pasador		1			
073	443103-1	Anillo de fieltro 6		1			
074	253186-1	Arandela plana 7		1			
075	231025-5	Resorte de compresión 8		1			
076	418616-1	Botón interruptor de encendido		1			
077	418617-9	Botón interruptor de apagado		1			
078	231025-5	Resorte de compresión 8		1			
079	253186-1	Arandela plana 7		1			
080	443103-1	Anillo de fieltro 6		1			
081	418618-7	Pasador		1			
082	418623-4	Caja del interruptor de luz		1			
083	651522-9	Interruptor SLE6A		1			
084	418624-2	Cubierta de la caja del interruptor de luz		1			
085	265893-4	Tornillo enroscante de cabeza aplanada 3X12		3			
086	231674-8	Resorte de torsión 9		1			
087	421589-9	Tapón		1			
088	345427-0	Palanca de bloqueo		1			

089	911113-1	Tornillo de cabeza aplanada M4X10 WR		2		
090	265995-6	Tornillo enroscante con cabezal fijador 4X18		3		
091	265995-6	Tornillo enroscante con cabezal fijador 4X18		2		
092	912222-9	Tornillo de cabeza avellanada M5X16		4		
093	912222-9	Tornillo de cabeza avellanada M5X16		4		
094	272230-5	Palanca 54		1		
095	231955-0	Anillo resorte 12		1		
096	331681-2	Perno de bloqueo M8X70		1		
097	233042-1	Resorte de compresión 14		1		
098	257675-8	Manguito 8		1		
099	317779-9	Soporte de mesa		1		
100	154735-6	Mesa completa		1		
C10	816839-9	Placa de la escala		1		
101	165388-6	Placa de soporte		2		
102	418619-5	Protector inferior R		1	*	
102-1	453029-9	Protector inferior R	O	1		
103	631614-0	Circuito de iluminación		1		
104	266034-5	Tornillo enroscante con cabezal fijador 4X16		4		
105	233415-8	Resorte de compresión 21		1		
106	251812-6	Tornillo de mariposa M5X10		1		
107	251961-9	Tornillo fijo hueco hexagonal (punta plana) M6X10		1		
108	345425-4	Sujetador de la guarda		1		
109	231675-6	Resorte de torsión 11		1		
110	267070-4	Arandela plana 10		1		
111	911223-4	Tornillo de cabeza aplanada M5X16 WR		2		
112	324497-2	Eje de la guarda		1		
113	911223-4	Tornillo de cabeza aplanada M5X16 WR		1		
114	345426-2	Guarda		1		
115	961018-5	Anillo de tope (EXT) E-5		1		
116	253804-1	Arandela plana 6		1		
117	257163-5	Anillo 6		1		
118	344377-6	Placa de enlace		1		
119	265984-1	Perno de cabeza de botón hueco hexagonal M6X14		1		
120	253823-7	Arandela plana 7		1		
121	257162-7	Anillo 7		1		
122	416006-2	Palanca 100		1		
123	911113-1	Tornillo de cabeza aplanada M4X10 WR		1		
124	265437-0	Perno de cabeza hexagonal M10		1		
125	253024-7	Arandela plana 10		1		
126	256836-7	Soporte de la cuchilla 16		1		
127	154463-3	Brazo completo		1	*	
127-1	141139-1	Brazo completo	O	1		
128	421867-7	Tapón		1		
129	324183-5	Pasador con resalto y cabeza		1		

130	213021-5	Anillo o-ring 5		1		
131	271601-3	Botón 20		1		
132	256280-8	Pasador 8		1		
133	344464-1	Sujetador del resorte		1		
134	233414-0	Resorte de compresión 27		1		
135	343799-7	Placa deslizante		3		
136	344385-7	Puntero		1		
137	911113-1	Tornillo de cabeza aplanada M4X 10 WR		1		
138	265455-8	Perno de cabeza hexagonal M8X 28		2		
139	253762-1	Arandela plana 8		1		
140	252105-4	Contratuercas hexagonal M8-13		1		
141	418615-3	Marco de corte		1	*	
141-1	453028-1	Marco de corte	O	1		
142	418615-3	Marco de corte		1	*	
142-1	453028-1	Marco de corte	O	1		
143	265488-3	Perno de cabeza hexagonal M8X 30 WR		4		
144	317782-0	Guía de tope		1	*	
144-1	318798-8	Guía de tope	O	1	*	
144-2	318895-0	Guía de tope	<	1	*	
144-3	319200-4	Guía de tope	<	1		
145	316824-7	Base giratoria		1	*	
145-1	318800-7	Base giratoria	O	1		
146	265708-5	Tornillo de mariposa M6X20		1		
147	154736-4	Base completa		1	*	
C10	816311-1	Placa de escala de inglete		1	*	
C20	817407-1	Etiqueta de precaución		1	*	
C30	817283-3	Etiqueta de precaución		2	*	
147-1	141141-4	Base completa	O	1		
C10	816311-1	Placa de escala de inglete		1		
C20	817407-1	Etiqueta de precaución		1		
C30	817283-3	Etiqueta de precaución		2		
148	266034-5	Tornillo enroscante con cabezal f ijador 4X16		1		
149	232075-3	Resorte de hoja		1		
150	344381-5	Resorte del botón		1		
151	273495-2	Empuñadura 32		1		
152	911213-7	Tornillo de cabeza aplanada M5X 12 WR		2		
153	921452-1	Perno de cabeza hexagonal M8X 30		1		
154	286212-1	Tapón 20		4		
155	265954-0	Tornillo enroscante con cabezal f ijador 3X8		1		
A01	122472-0	Montaje de placa de fijación		1	*	
C10	251887-5	Tornillo de mariposa M6X10		1	*	
A02	122523-9	Montaje de la bolsa recolectora de polvo		1	*	
C10	410602-8	Sujetador		1	*	
A02-1	122852-0	Montaje de la bolsa recolectora de polvo	<	1		
C10	410602-8	Sujetador		1		

A03	122707-9	Conjunto de la regla		1		
C10	165392-5	Sujetador de la regla		1		
C20	251858-2	Tornillo de mariposa M6X15		1		
C30	265730-2	Tornillo de mariposa M6X35		1		
C40	345424-6	Placa guía		1		
C50	345440-8	Placa de bloqueo		1		
C60	418662-4	Guía de la regla		1		
C70	911159-7	Tornillo de cabeza aplanada M4X 30 WG		2		
C80	941151-9	Arandela plana 6		1		
C90	317793-5	Regla		1		
A05	762001-3	Regla triangular		1		
A06	122716-8	Montaje de subplaca		1		
C10	252148-6	Tuerca cuadrada M8		1		
C20	921431-9	Perno de cabeza hexagonal M8X 20 W		1		
C30	922206-9	Perno de cabeza hueca hexagon al M5X10 W		2		
A08	416772-1	Palanca de empuje		1		
A09	418626-8	Protector de cuchilla		1	*	
A09-1	453727-5	Protector de cuchilla	<	1		
A11	782212-4	Llave fija 13		1		

Por favor declare No. de Partes cuando ordene.

Fecha de Impresión 21/01/2025