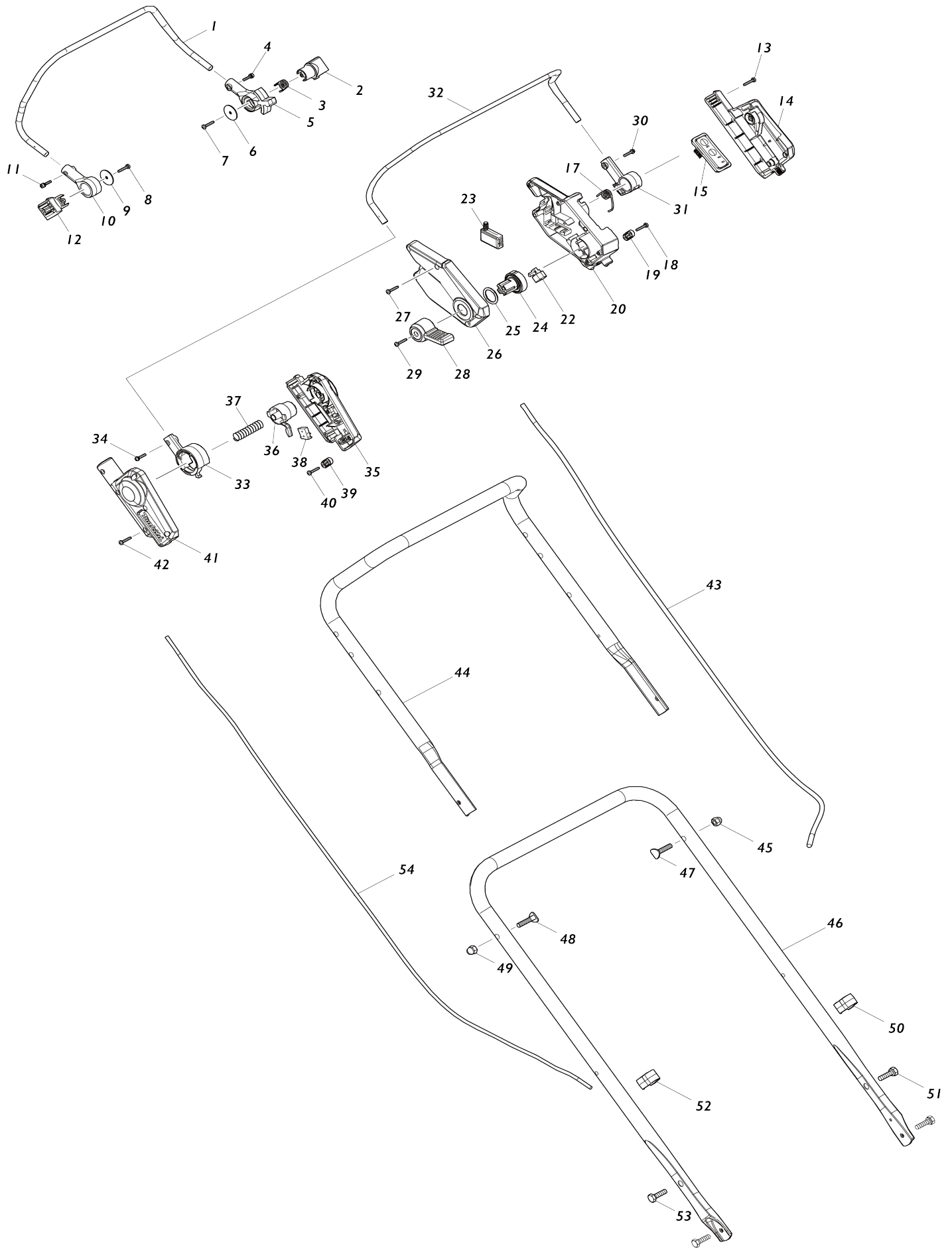
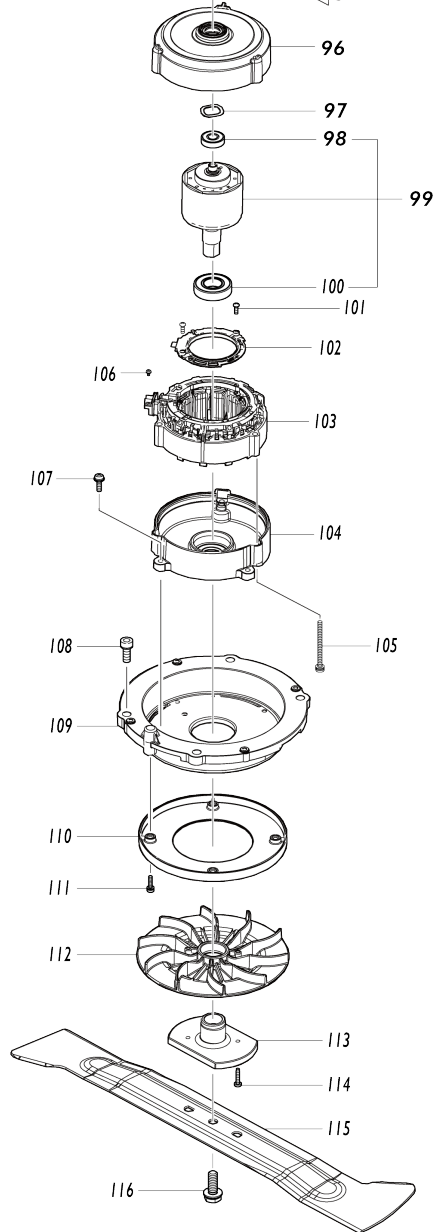
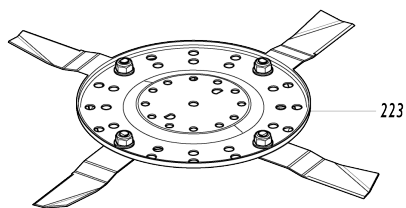
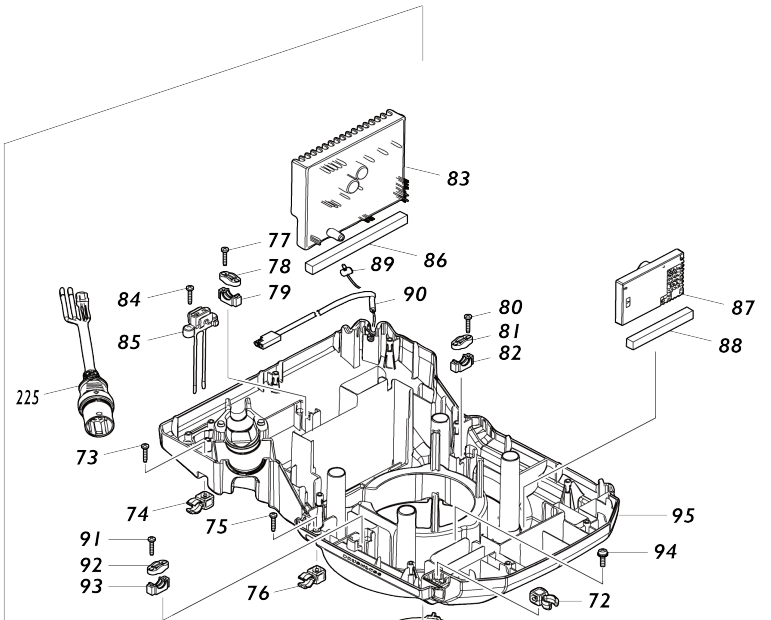
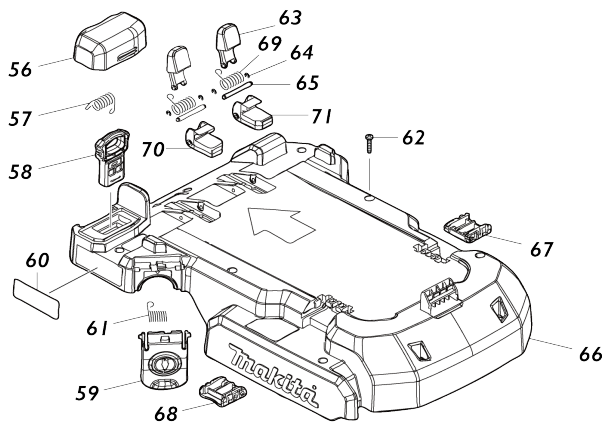


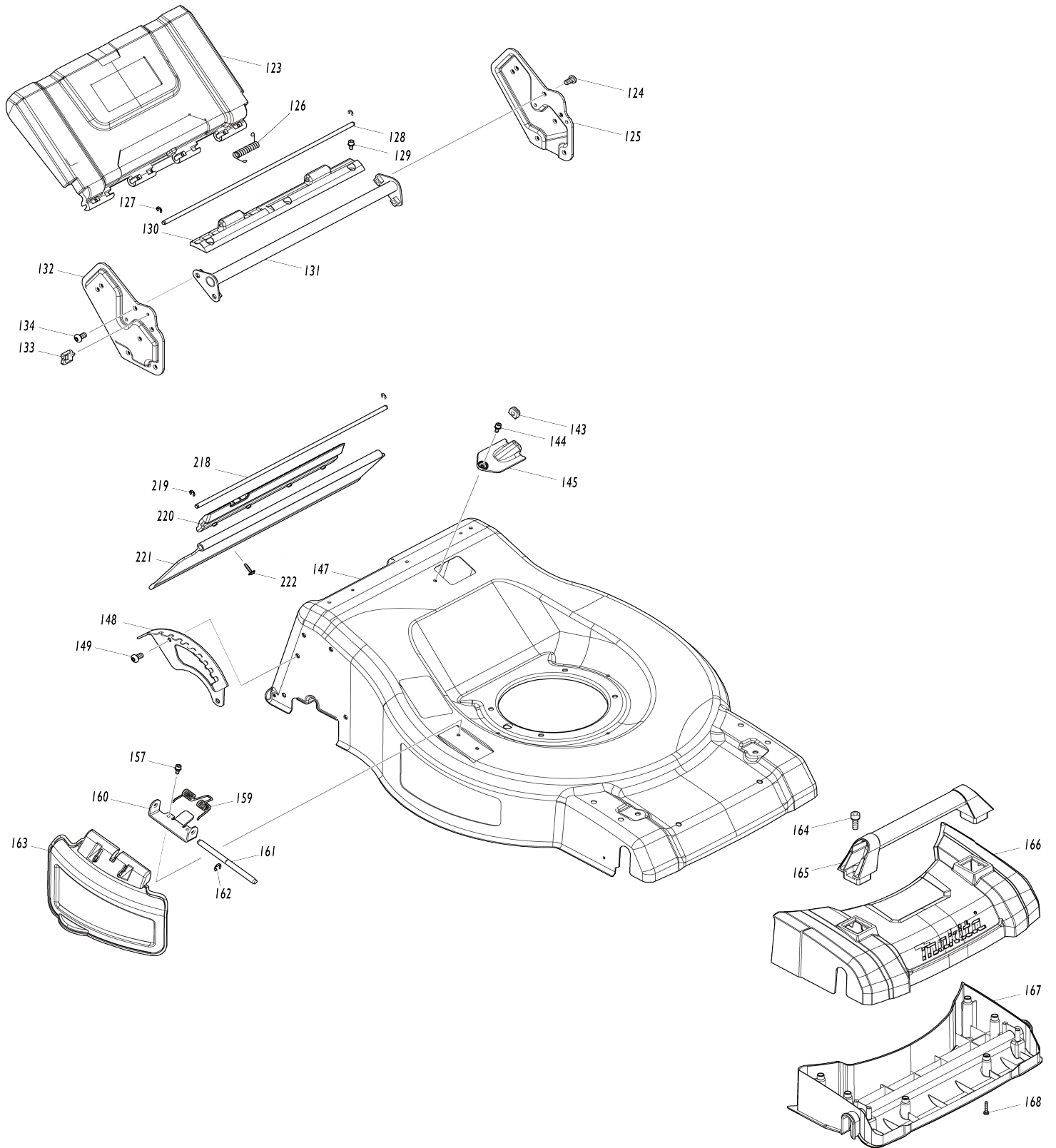
Model No. LM001C BATTERY POWERED LAWN MOWER



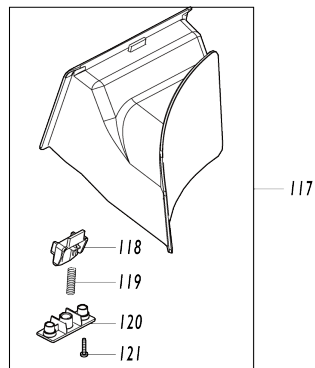
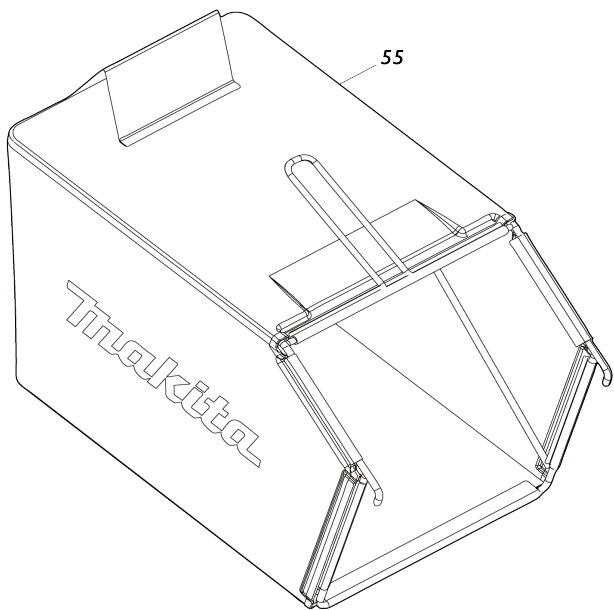
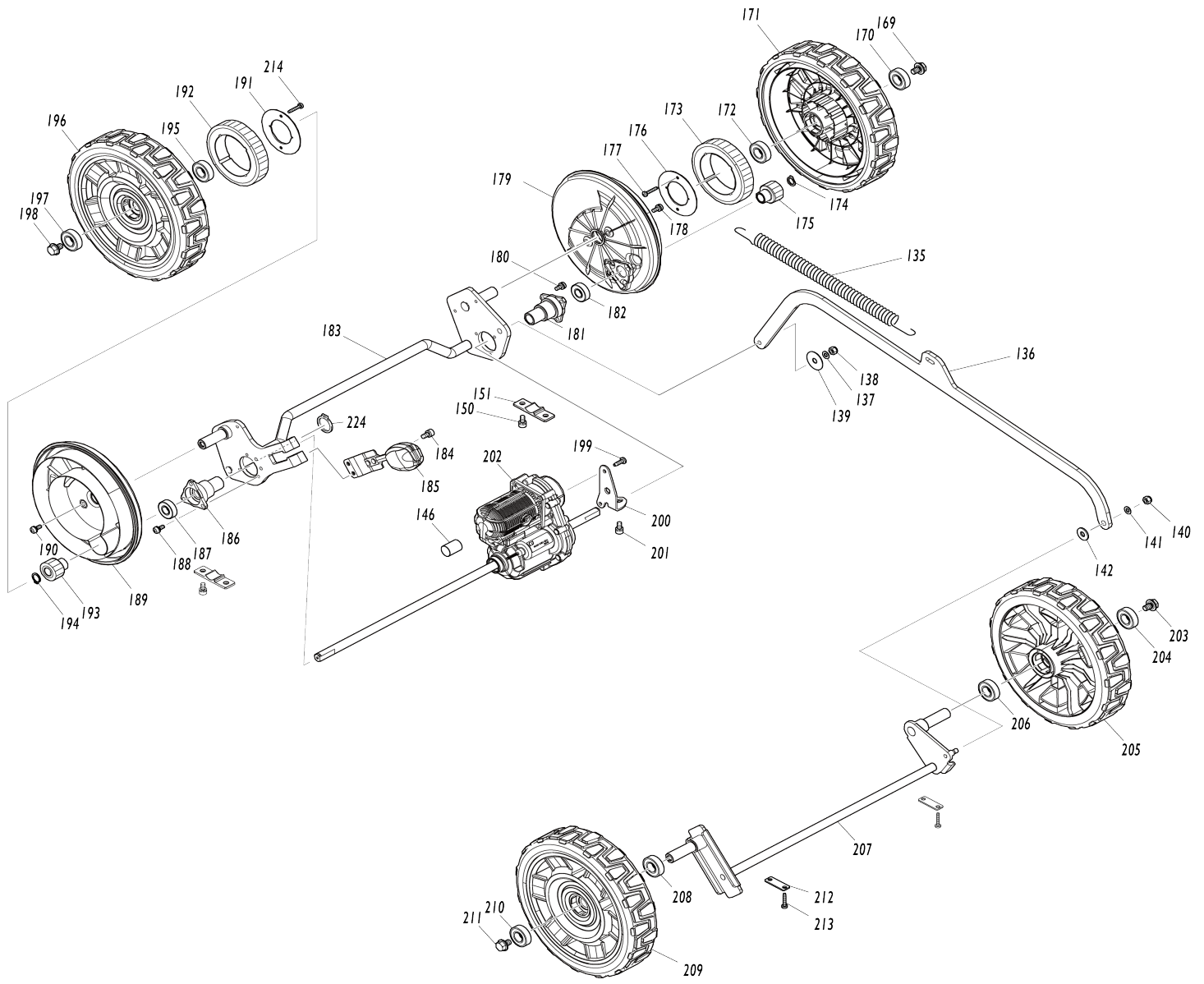
Model No. LM001C BATTERY POWERED LAWN MOWER



Model No. LM001C BATTERY POWERED LAWN MOWER



Model No. LM001C BATTERY POWERED LAWN MOWER



Model No.LM001C BATTERY POWERED LAWN MOWER

Artículo No.	No. de Partes	Descripción	Intercambialidad	Cantidad	Nuevo/Viejo	Nota 1	Nota 2
001	327425-6	Palanca de clavado		1			
002	459859-6	Sujetador de palanca de clavado		1			
003	232566-4	Resorte de torsión 12		1			
004	911138-5	Tornillo de cabeza aplanada M4X20 WR		1			
005	459864-3	Soporte de palanca de clavado L		1			
C10	931102-0	Tuerca hexagonal M4		1			
006	267136-0	Arandela plana 5		1			
007	266424-2	Tornillo enroscante con cabezal fijador 4X20		1			
008	266424-2	Tornillo enroscante con cabezal fijador 4X20		1			
009	267136-0	Arandela plana 5		1			
010	459858-8	Soporte de palanca de clavado R		1			
C10	931102-0	Tuerca hexagonal M4		1			
011	911138-5	Tornillo de cabeza aplanada M4X20 WR		1			
012	459859-6	Sujetador de palanca de clavado		1			
013	266424-2	Tornillo enroscante con cabezal fijador 4X20		6			
014	183575-9	Conjunto de la caja del interruptor		1			
014		INC. 26					
015	141C58-9	Circuito de interruptor completo		1			
C10	8031N1-9	Etiqueta del interruptor		1			
017	232575-3	Resorte de torsión 12		1			
018	266424-2	Tornillo enroscante con cabezal fijador 4X20		2			
019	687123-7	Abrazadera para cable		1			
020	413824-9	Caja del interruptor		1			
022	620415-1	Subcontrolador		1			
023	651083-9	Interruptor C3XA-1PSPM		1			
024	459866-9	Sujetador de la palanca de velocidad		1			
025	213897-0	Anillo o-ring 26		1			
026	183575-9	Conjunto de la caja del interruptor		1			
026		INC. 14					
027	266424-2	Tornillo enroscante con cabezal fijador 4X20		5			
028	459865-1	Palanca de velocidad		1			
029	266424-2	Tornillo enroscante con cabezal fijador 4X20		1			
030	911138-5	Tornillo de cabeza aplanada M4X20 WR		1			
031	459863-5	Soporte de la palanca del interruptor L		1			
C10	931102-0	Tuerca hexagonal M4		1			
032	327424-8	Palanca interruptora		1			
033	459856-2	Soporte de la palanca del interruptor R		1			
C10	931102-0	Tuerca hexagonal M4		1			

034	911138-5	Tornillo de cabeza aplanada M4X 20 WR		1			
035	183P40-0	Conjunto de la caja de la palanca		1	*		
C10	8007C6-9	Etiqueta de indicación		1	*		
035		INC. 41			*		
035-1	183X73-3	LEVER BOX SET	O	1			
C10	8007C6-9	Etiqueta de indicación		1			
035-1		INC. 41					
036	459857-0	Botón de desbloqueo		1			
037	231227-3	Resorte de compresión 15		1			
038	632E26-0	Unidad de interruptor		1			
039	687124-5	Abrazadera para cable		1			
040	266424-2	Tornillo enroscante con cabezal fijador 4X20		2			
041	183P40-0	Conjunto de la caja de la palanca		1	*		
C10	8007C6-9	Etiqueta de indicación		1	*		
041		INC. 35			*		
041-1	183X73-3	LEVER BOX SET	O	1			
C10	8007C6-9	Etiqueta de indicación		1			
041-1		INC. 35					
042	266424-2	Tornillo enroscante con cabezal fijador 4X20		6			
043	699162-5	Unidad del cable de conexión		1			
044	327421-4	Mango superior		1			
045	252278-3	Tuerca del tapón hexagonal M8		1			
046	327422-2	Mango inferior		1			
047	265A62-3	Perno de cabeza plana M8X38		1			
048	265A62-3	Perno de cabeza plana M8X38		1			
049	252278-3	Tuerca del tapón hexagonal M8		1			
050	459905-5	Abrazadera		1			
051	921451-3	Perno de cabeza hexagonal M8X 30 W		2			
052	459905-5	Abrazadera		1			
053	921451-3	Perno de cabeza hexagonal M8X 30 W		2			
054	699142-1	Unidad del cable de conexión		1			
055	127412-3	Montaje del receptáculo de césped		1	*		
055-1	122B20-7	Montaje del receptáculo de césped	O	1	*		
C10	162976-0	Receptáculo de césped		1	*		
C20	327866-6	Soporte del recolector de césped		1	*		
055-2	122J09-3	GRASS CATCHER ASSEMBLY	<	1			
C10	162E07-5	GRASS CATCHER		1			
C20	327F04-6	GRASS CATCHER BRACKET		1			
056	413409-1	Cubierta de llave		1			
057	232681-4	Resorte de torsión 4		1			
058	643535-4	Llave		1			
059	413408-3	Cubierta		1			
060	811E55-8	Placa de características LM001C		1			
061	232681-4	Resorte de torsión 4		1			
062	266424-2	Tornillo enroscante con cabezal fijador 4X20		9			
063	413413-0	Palanca		2			

064	961017-7	Anillo de tope (EXT) E-3		4		
065	327834-9	Soporte de la cuchilla 4		2		
066	141D09-8	Cubierta superior completa		1	*	
C10	8031N2-7	Etiqueta de precaución		1	*	
C20	8031N3-5	Etiqueta de indicación		1	*	
066-1	1410L0-6	COWLING UPPER COMPLETE	O	1		
C10	8076D0-3	CAUTION LABEL		1		
C20	8031N3-5	Etiqueta de indicación		1		
067	413432-6	Pestillo B		1		
068	413432-6	Pestillo B		1		
069	232681-4	Resorte de torsión 4		2		
070	312B03-7	Gancho R		1		
071	312B02-9	Gancho L		1		
072	413613-2	Sujetador		1		
073	266424-2	Tornillo enroscante con cabezal fijador 4X20		1		
074	413613-2	Sujetador		1		
075	266424-2	Tornillo enroscante con cabezal fijador 4X20		1		
076	413613-2	Sujetador		1		
077	266424-2	Tornillo enroscante con cabezal fijador 4X20		2		
078	687123-7	Abrazadera para cable		1		
079	687051-6	Abrazadera para cable		1		
080	266424-2	Tornillo enroscante con cabezal fijador 4X20		2		
081	687124-5	Abrazadera para cable		1		
082	687051-6	Abrazadera para cable		1		
083	620E76-7	Controlador		1		
084	266424-2	Tornillo enroscante con cabezal fijador 4X20		2		
085	638A15-9	Unidad principal		1		
086	422529-0	Esponja B		1		
087	620E95-3	Controlador		1		
088	422528-2	Esponja A		1		
089	620C94-3	Circuito led		1		
090	699145-5	Unidad del cable de conexión		1		
091	266424-2	Tornillo enroscante con cabezal fijador 4X20		2		
092	687124-5	Abrazadera para cable		1		
093	687051-6	Abrazadera para cable		1		
094	911233-1	Tornillo de cabeza aplanada M5X20 WR		4		
095	136404-1	Montaje de la cubierta inferior		1		
095		INC. 86,88				
096	319869-4	Carcasa motriz exterior		1		
097	253455-0	Arandela ondulada 19		1		
098	210141-6	Rodamiento de balines 600DDW		1	*	
098-1	210332-9	BALL BEARING 600DDW	O	1		
099	519606-8	Montaje del rotor		1		
099		INC. 98,100				
100	211387-7	Rodamiento de balines 6004LLU		1		
101	265B29-7	Tornillo enroscante de cabeza ap		2		

		lanada 2X8				
102	620B88-2	Controlador B		1		
103	629465-3	Estator		1		
104	319870-9	Carcasa motriz inferior		1		
105	911691-1	Tornillo de cabeza aplanada M5X 70 WRM		3		
106	652031-1	Tornillo de cabeza aplanada M3X 6		3		
107	911233-1	Tornillo de cabeza aplanada M5X 20 WR		4		
108	922441-9	Perno de cabeza hueca hexagon al M8X25 W		4		
109	319867-8	Soporte del motor		1		
110	459853-8	Placa deflectora		1		
111	911126-2	Tornillo de cabeza aplanada M4X 16 W		4		
112	240205-2	Ventilador 170		1		
113	319868-6	Soporte de la cuchilla		1		
114	266424-2	Tornillo enroscante con cabezal f ijador 4X20		2		
115	191D52-7	Conjunto de cuchilla 530		1		
116	265A69-9	Perno hexagonal M10X35 WG		1	*	
116-1	265D72-8	HEX. BOLT M10X35 WG	<	1		
117	127516-1	Montaje del tapón para mantillo		1		
117		INC. 118-121				
118	459884-7	Palanca de bloqueo		1		
119	231401-3	Resorte de compresión 7		1		
120	459885-5	Soporte de la palanca de bloque o		1		
121	266424-2	Tornillo enroscante con cabezal f ijador 4X20		2		
123	140R96-8	Aleta trasera completa		1	*	
C10	8007P8-6	Etiqueta de precaución		1	*	
123-1	1410K8-3	REAR FLAP COMPLETE	O	1		
C10	8076C7-2	CAUTION LABEL		1		
124	265B20-5	Perno de cabeza de botón hueco hexagonal M8X14		4		
125	347579-3	Ménsula del mango L		1		
126	233597-6	Resorte de torsión 8		1		
127	961018-5	Anillo de tope (EXT) E-5		2		
128	327418-3	Soporte de la cuchilla 6		1		
129	922213-2	Perno de cabeza hueca hexagon al M5X12 WR		3		
130	459877-4	Placa del sujetador de la aleta tr asera		1		
131	162692-4	Empuñadura trasera		1		
132	347578-5	Ménsula del mango R		1		
133	451825-9	Abrazadera		1		
134	265B20-5	Perno de cabeza de botón hueco hexagonal M8X14		4		
135	232628-8	Resorte de tensión 16		1	*	
135-1	232711-1	Resorte de tensión 15	<	1		
136	347580-8	Barra de conexión		1		
137	941151-9	Arandela plana 6		1		
138	252014-7	Contratuerca hexagonal M6-10		1		

139	267216-2	Arandela plana 8	1		
140	252014-7	Contratuercia hexagonal M6-10	1		
141	941151-9	Arandela plana 6	1		
142	253762-1	Arandela plana 8	1		
143	422526-6	Ojal	1		
144	922213-2	Perno de cabeza hueca hexagonal M5X12 WR	1		
145	459880-5	Cubierta del cable	1		
146	683A20-1	Entubado completo	1		
147	141D12-9	Plataforma completa	1		
C10	8031N4-3	Etiqueta de precaución	1		
148	347582-4	Placa de ajuste de altura	1		
149	265B20-5	Perno de cabeza de botón hueco hexagonal M8X14	2		
150	922311-2	Perno de cabeza hueca hexagonal M6X12 W	4		
151	313290-9	Cubierta del sujetador del eje trasero	2		
157	922213-2	Perno de cabeza hueca hexagonal M5X12 WR	2		
159	232567-2	Resorte de torsión 9	1		
160	347584-0	Placa de descarga lateral	1		
161	327420-6	Soporte de la cuchilla 8	1		
162	961013-5	Anillo de tope (EXT) E-7	1		
163	459886-3	Cubierta de descarga lateral	1		
164	922441-9	Perno de cabeza hueca hexagonal M8X25 W	2		
165	459870-8	Empuñadura delantera	1		
166	459871-6	Cubierta frontal	1		
167	459872-4	Cubierta inferior de la plataforma	1		
168	266424-2	Tornillo enroscante con cabezal fijador 4X20	6		
169	265324-3	Perno de cabeza hexagonal con brida M8X12	1		
170	211247-3	Rodamiento de balines 6002DD W	1		
171	127513-7	Montaje de la rueda trasera	1		
172	211247-3	Rodamiento de balines 6002DD W	1		
173	226941-4	Engranaje recto 49	1		
174	961052-5	Anillo de retención (EXT) S-12	1		
175	226940-6	Engranaje recto 12	1		
176	347586-6	Placa del sujetador del engranaje	1		
177	266424-2	Tornillo enroscante con cabezal fijador 4X20	2		
178	911213-7	Tornillo de cabeza aplanada M5X12 WR	2		
179	459867-7	Tapa de la rueda	1		
180	911213-7	Tornillo de cabeza aplanada M5X12 WR	3		
181	327426-4	Sujetador del eje trasero	1		
182	210163-6	Rodamiento de balines 6001DD W	1		
183	162689-3	Eje trasero	1		
184	922311-2	Perno de cabeza hueca hexagonal	2		

		al M6X12 W				
185	162694-0	Palanca de ajuste de altura completo		1		
186	313369-6	Sujetador del eje trasero R		1		
187	210163-6	Rodamiento de balines 6001DD W		1		
188	911213-7	Tornillo de cabeza aplanada M5X 12 WR		3		
189	459867-7	Tapa de la rueda		1		
190	911213-7	Tornillo de cabeza aplanada M5X 12 WR		2		
191	347586-6	Placa del sujetador del engranaje		1		
192	226941-4	Engranaje recto 49		1		
193	226940-6	Engranaje recto 12		1		
194	961052-5	Anillo de retención (EXT) S-12		1		
195	211247-3	Rodamiento de balines 6002DD W		1		
196	127513-7	Montaje de la rueda trasera		1		
197	211247-3	Rodamiento de balines 6002DD W		1		
198	265324-3	Perno de cabeza hexagonal con brida M8X12		1		
199	266388-0	Tornillo enroscante con cabezal fijador 5X16		2		
200	347585-8	Soporte		1		
201	922311-2	Perno de cabeza hueca hexagonal M6X12 W		1		
202	127510-3	Montaje de la unidad accionadora		1		
203	265324-3	Perno de cabeza hexagonal con brida M8X12		1		
204	211247-3	Rodamiento de balines 6002DD W		1		
205	127514-5	Montaje de la rueda delantera		1		
206	211247-3	Rodamiento de balines 6002DD W		1		
207	162688-5	Eje delantero		1		
208	211247-3	Rodamiento de balines 6002DD W		1		
209	127514-5	Montaje de la rueda delantera		1		
210	211247-3	Rodamiento de balines 6002DD W		1		
211	265324-3	Perno de cabeza hexagonal con brida M8X12		1		
212	341462-6	Placa		2		
213	266424-2	Tornillo enroscante con cabezal fijador 4X20		4		
214	266424-2	Tornillo enroscante con cabezal fijador 4X20		2		
224	961059-1	Anillo de retención (EXT) S-19		1		
225	699163-3	Unidad del cable de conexión		1		
A01	327589-6	Soporte de la cuchilla 6		1		
A02	782210-8	Llave fija 17		1		
A03	782212-4	Llave fija 13		1		
A04	459887-1	Boca de descarga lateral		1		
F01	191D48-8	Conjunto de cuchilla de vaivén hacia atrás 530		1		

F02	191D50-1	Conjunto de cuchilla de vaivén h acia atrás completa 530		1			
F03	191D52-7	Conjunto de cuchilla 530		1			
F04	191Y65-4	Conjunto de cuchilla 530		1			

Por favor declare No. de Partes cuando ordene.

Fecha de Impresión 21/01/2025