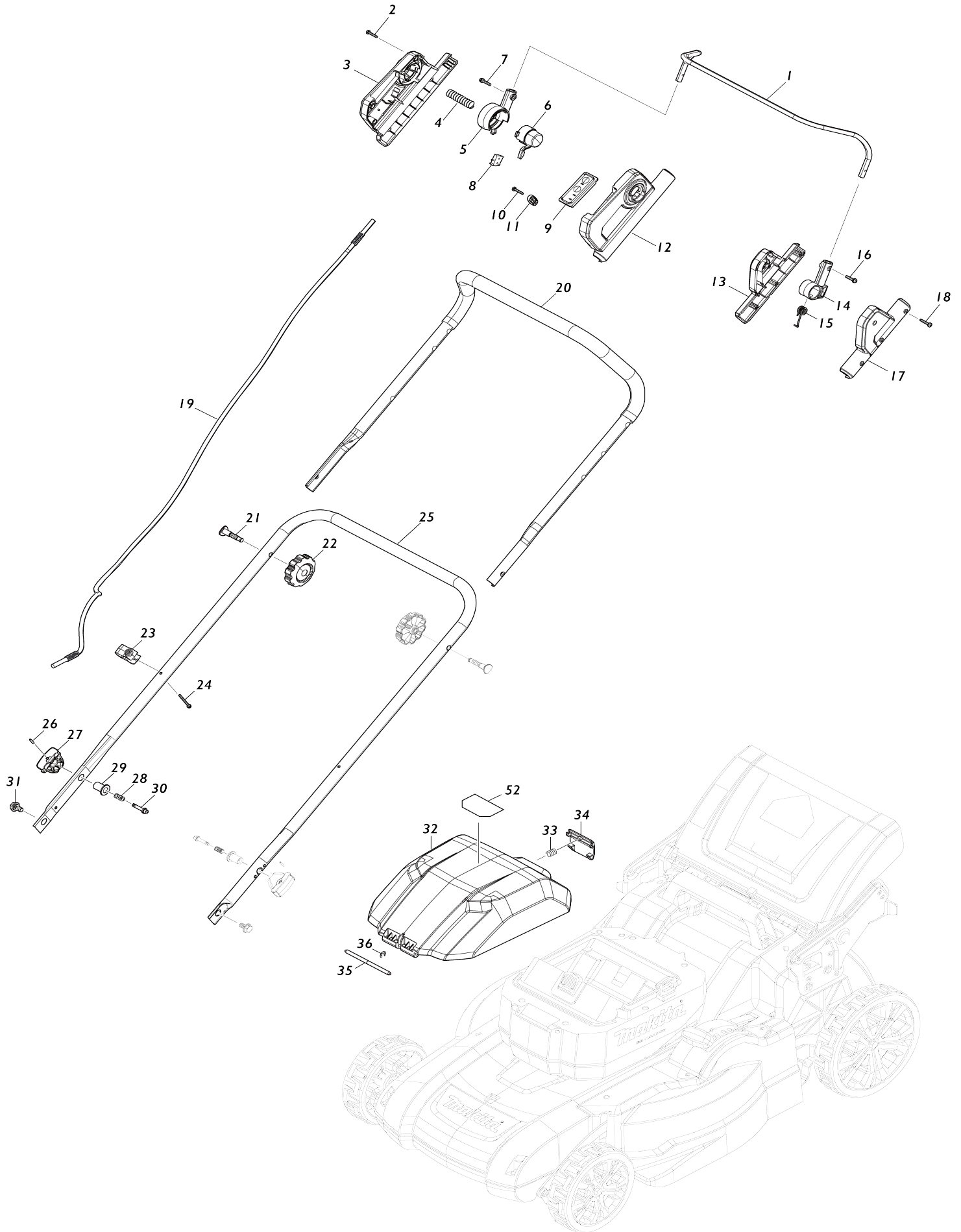
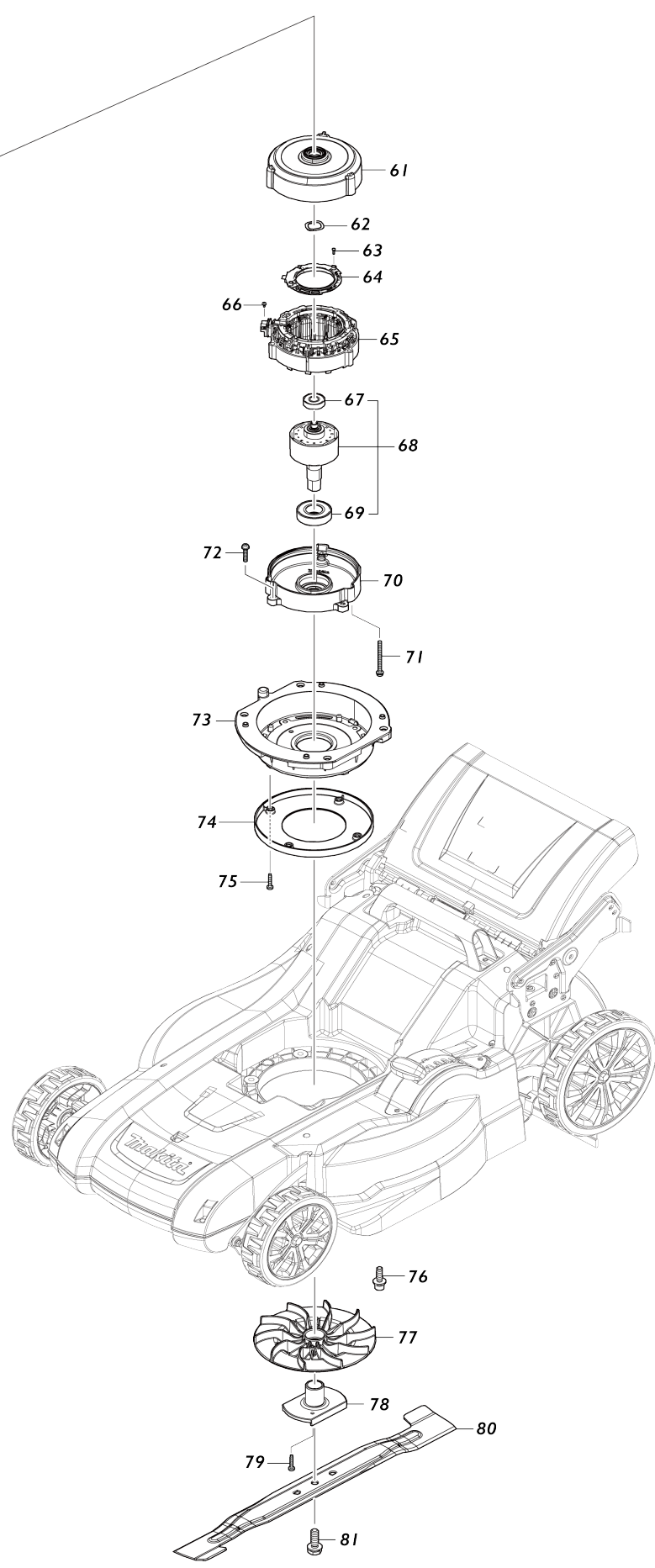
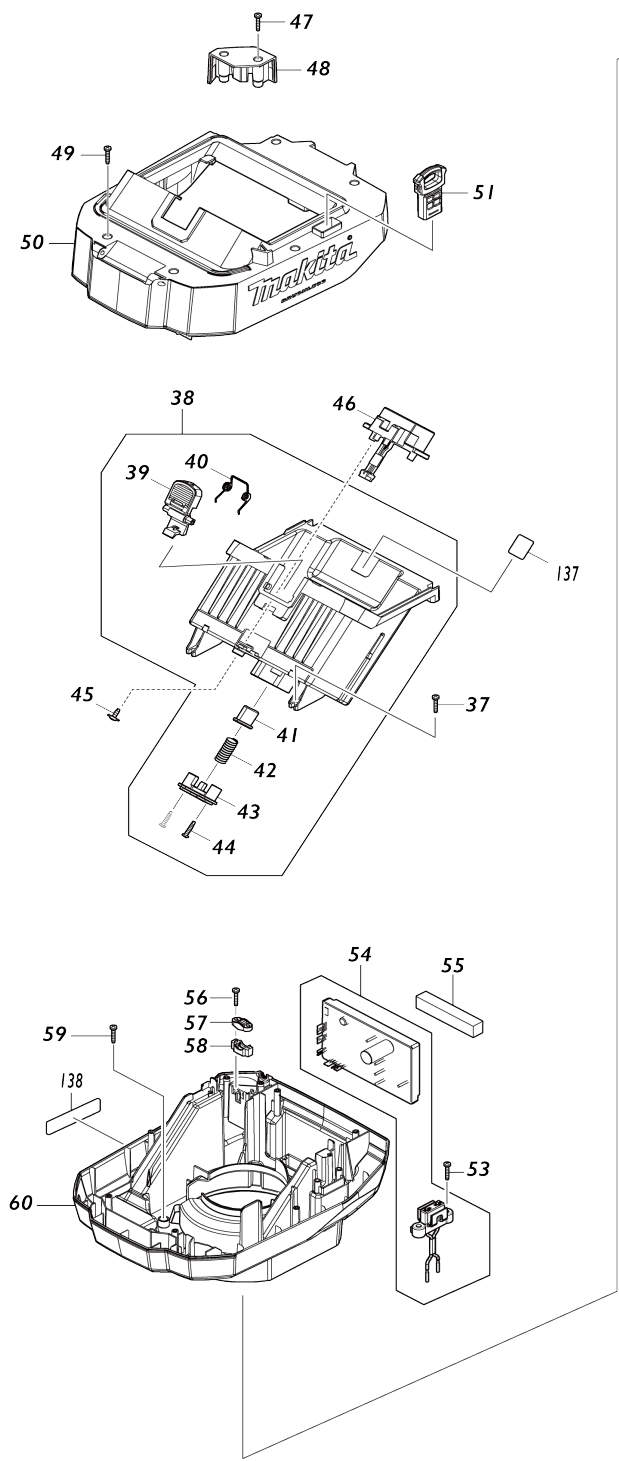


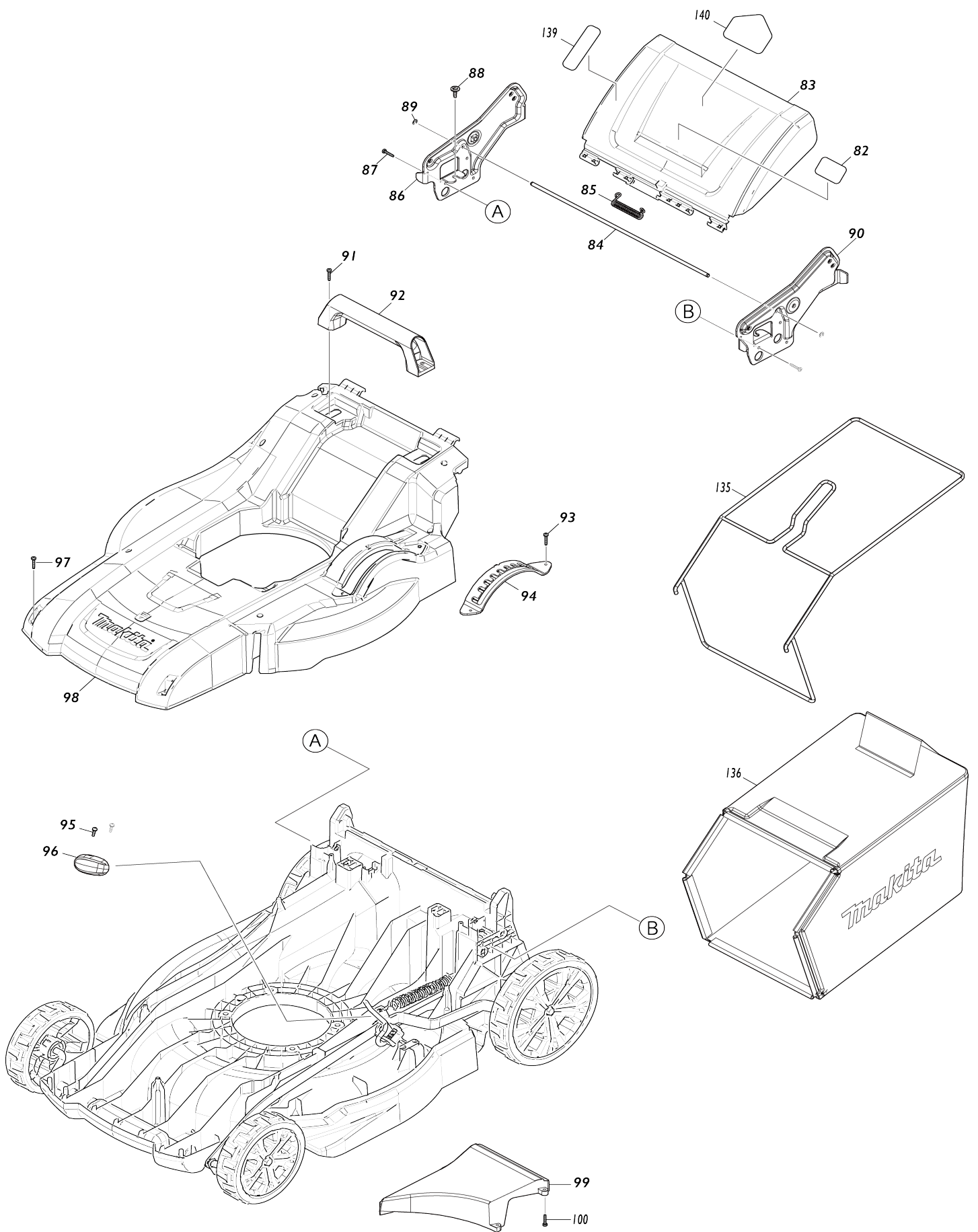
Model No.LM002J 530MM CORDLESS LAWN MOWER



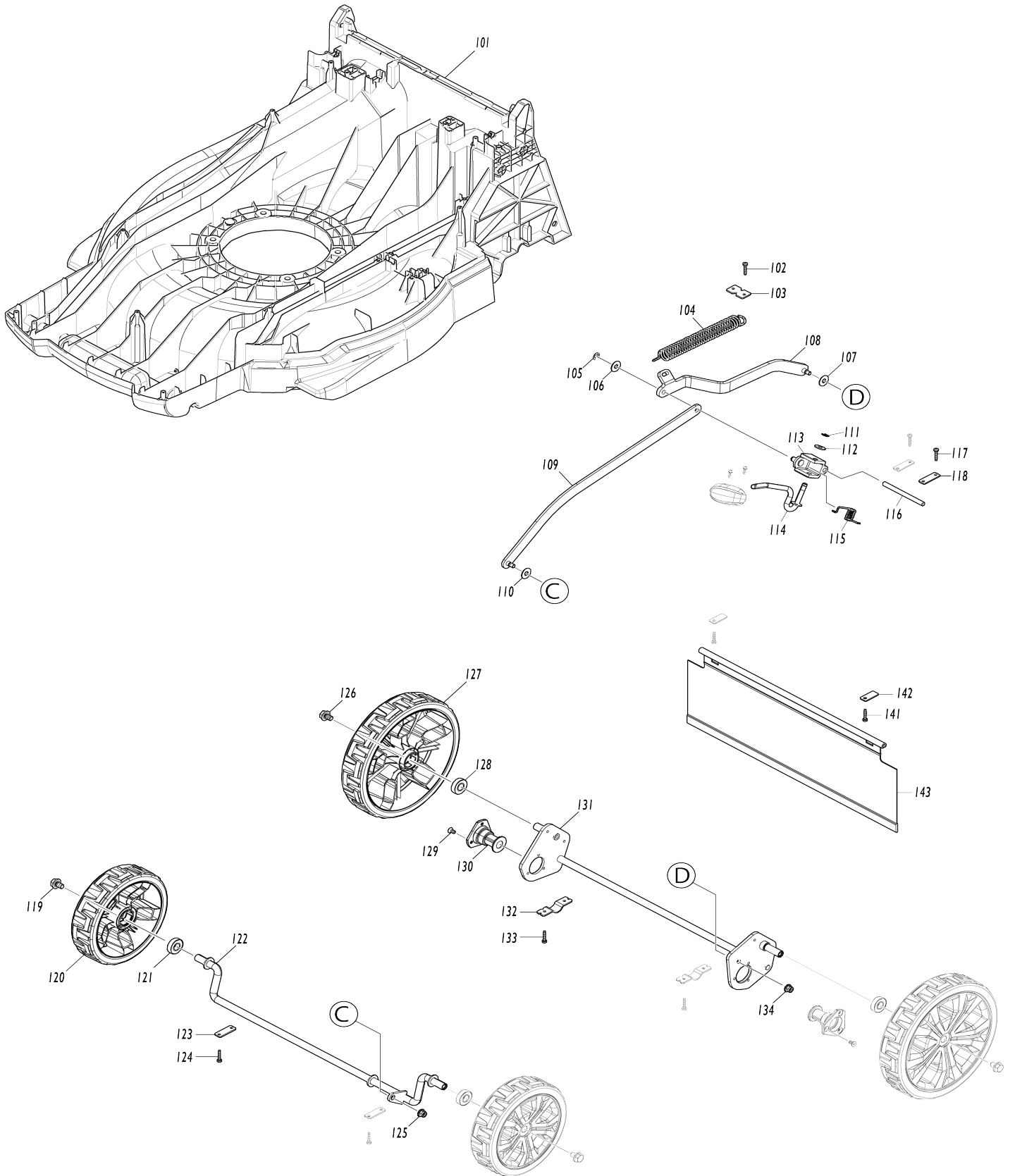
Model No.LM002J 530MM CORDLESS LAWN MOWER



Model No.LM002J 530MM CORDLESS LAWN MOWER



Model No.LM002J 530MM CORDLESS LAWN MOWER



030	327876-3	Perno de bloqueo		2		
031	265C07-3	Perno de hombro de cabeza hueca hexagonal M8		2		
032	141H54-7	Tapa de batería completa		1		
C10	8044A3-5	Etiqueta de precaución		1		
033	231037-8	Resorte de compresión 7		1		
034	459852-0	Palanca de bloqueo		1		
035	327875-5	Soporte de la cuchilla 6		1		
036	961018-5	Anillo de tope (EXT) E-5		1		
037	266424-2	Tornillo enroscante con cabezal fijador 4X20		4		
038	122A74-8	Montaje de la carcasa de la batería		1	*	
038		INC. 39-44			*	
038-1	122D36-4	Montaje de la carcasa de la batería	S	1		
038-1		INC. 39-44				
039	413942-3	Palanca de bloqueo		1		
040	232716-1	Resorte de torsión 9		1		
041	413940-7	Sujetador del resorte		1		
042	232718-7	Resorte de compresión 11		1		
043	413941-5	Soporte del resorte		1		
044	266424-2	Tornillo enroscante con cabezal fijador 4X20		2		
045	265B00-1	Tornillo autorroscante con brida 4X12		2		
046	632S59-9	Unidad del terminal		1	*	
046-1	632U17-7	Unidad del terminal	S	1		
047	266424-2	Tornillo enroscante con cabezal fijador 4X20		2		
048	413932-6	Cubierta del cable		1		
049	266424-2	Tornillo enroscante con cabezal fijador 4X20		6		
050	122B29-9	Montaje superior de la cubierta		1		
C10	422756-9	Sello de esponja		1		
051	643535-4	Llave		1		
052	8046H9-4	Etiqueta de indicación		1		
053	266424-2	Tornillo enroscante con cabezal fijador 4X20		2		
054	620G26-4	Controlador		1		
055	422757-7	Esponja		1		
056	266424-2	Tornillo enroscante con cabezal fijador 4X20		2		
057	687123-7	Abrazadera para cable		1		
058	687051-6	Abrazadera para cable		1		
059	266424-2	Tornillo enroscante con cabezal fijador 4X20		4		
060	413930-0	Cubierta inferior		1		
061	319869-4	Carcasa motriz exterior		1		
062	253455-0	Arandela ondulada 19		1		
063	265B29-7	Tornillo enroscante de cabeza aplanada 2X8		2		
064	620B88-2	Controlador B		1		
065	629A87-5	Estator		1		
066	652031-1	Tornillo de cabeza aplanada M3X6		3		

067	210141-6	Rodamiento de balines 6000DDW		1	*		
067-1	210332-9	BALL BEARING 6000DDW	O	1			
068	519711-1	Montaje del rotor		1			
068		INC. 67,69					
069	211387-7	Rodamiento de balines 6004LLU		1			
070	313391-3	Carcasa motriz inferior		1			
071	911681-4	Tornillo de cabeza aplanada M5X60 WRM		3			
072	911243-8	Tornillo de cabeza aplanada M5X25 WR		4			
073	413928-7	Soporte del motor		1			
C10	931202-6	Tuerca hexagonal M5		4			
074	459853-8	Placa deflectora		1			
075	266424-2	Tornillo enroscante con cabezal fijador 4X20		4			
076	265C22-7	Perno de cabeza hueca hexagonal M8X30 WG		4			
077	240229-8	Ventilador 170		1			
078	313392-1	Soporte de la cuchilla 530		1			
079	266424-2	Tornillo enroscante con cabezal fijador 4X20		2			
080	191V96-5	Conjunto de cuchilla 530		1			
081	265A69-9	Perno hexagonal M10X35 WG		1	*		
081-1	265D72-8	HEX. BOLT M10X35 WG	<	1			
082	8044A0-1	Etiqueta de precaución		1			
083	141H24-6	Aleta trasera completa		1			
083		INC. 82					
084	327418-3	Soporte de la cuchilla 6		1			
085	232721-8	Resorte de torsión 8		1			
086	347867-8	Ménsula del mango R		1			
087	266420-0	Tornillo enroscante con cabezal fijador 5X20		6	*		
087-1	266553-1	Tornillo enroscante con cabezal fijador 5X30	<	6			
088	265C05-7	Tornillo autorroscante con brida 5X20		2			
089	961018-5	Anillo de tope (EXT) E-5		2	*		
089-1	259084-7	Anillo de paro (EXT) E-5	O	2			
090	347866-0	Ménsula del mango L		1			
091	266424-2	Tornillo enroscante con cabezal fijador 4X20		4			
092	413938-4	Empuñadura trasera		1			
093	266424-2	Tornillo enroscante con cabezal fijador 4X20		2			
094	162993-0	Placa de ajuste de altura		1			
095	266816-5	Tornillo de cabeza aplanada M3X12 WR		2			
096	413939-2	Empuñadura de la palanca de ajuste de altura		1			
097	266424-2	Tornillo enroscante con cabezal fijador 4X20		9	*		
097-1	266424-2	Tornillo enroscante con cabezal fijador 4X20	O	11			
098	413919-8	Cubierta de la plataforma		1			
099	413920-3	Cubierta trasera de la plataforma		1			

		a				
100	266424-2	Tornillo enroscante con cabezal fijador 4X20		4		
101	413918-0	Plataforma		1		
102	266424-2	Tornillo enroscante con cabezal fijador 4X20		2		
103	347870-9	Placa del gancho		1		
104	232717-9	Resorte de tensión 17		1		
105	961012-7	Anillo de tope (EXT) E-6		1	*	
105-1	252301-4	Contratuera de brida hexagonal M6-10	<	1		
106	253731-2	Arandela plana 8		1	*	
107	253731-2	Arandela plana 8		1		
108	347873-3	Barra de conexión R		1		
109	347871-7	Barra de conexión F		1		
110	253731-2	Arandela plana 8		1		
111	961012-7	Anillo de tope (EXT) E-6		1	*	
111-1	259085-5	Anillo de paro (EXT) E-6	O	1		
112	267281-1	Arandela plana 8		1		
113	313389-0	Sujetador de la varilla		1		
114	327872-1	Palanca de ajuste de altura		1		
115	232715-3	Resorte de torsión 9		1		
116	327873-9	Soporte de la cuchilla 7		1		
117	266424-2	Tornillo enroscante con cabezal fijador 4X20		4		
118	347869-4	Placa		2		
119	265324-3	Perno de cabeza hexagonal con brida M8X12		2		
120	141E34-5	Llanta 180 completa		2		
121	210163-6	Rodamiento de balines 6001DD W		2		
122	162989-1	Eje delantero		1		
123	347869-4	Placa		2		
124	266424-2	Tornillo enroscante con cabezal fijador 4X20		4		
125	252301-4	Contratuera de brida hexagonal M6-10		1		
126	265324-3	Perno de cabeza hexagonal con brida M8X12		2		
127	141E35-3	Llanta 230 completa		2		
128	210163-6	Rodamiento de balines 6001DD W		2		
129	912207-5	Tornillo de cabeza avellanada M5X10		6	*	
129-1	251951-2	Tornillo de cabeza embutida hueca hexagonal M5X10	O	6		
130	313390-5	Sujetador del eje trasero		2		
131	162990-6	Eje trasero		1		
132	347865-2	Abrazadera 19		2		
133	266424-2	Tornillo enroscante con cabezal fijador 4X20		4	*	
133-1	266553-1	Tornillo enroscante con cabezal fijador 5X30	<	4		
134	252301-4	Contratuera de brida hexagonal M6-10		1		
135	162A27-5	Soporte del recolector de césped		1	*	

135-1	162C45-5	Soporte del recolector de césped	<	1			
136	162B25-5	Receptáculo de césped		1	*		
136-1	162C13-8	Receptáculo de césped	<	1			
137	8113M9-4	Etiqueta de numero de serie LM 002J		1			
138	8113M3-6	Placa de características LM002J		1			
A01	327589-6	Soporte de la cuchilla 6		1			
A02	413945-7	Tapón para mantillo 530		1			
A03	782210-8	Llave fija 17		1			
A04	191R06-8	Conjunto de BL6440 la batería		1			
A05	413A28-9	Tapa de batería		1			
A06	***DC64WA	DC64WA BATTERY CHARGER		1			
A06		COMPO-PARTS					
F01	191V96-5	Conjunto de cuchilla 530		1			
F04	191Y65-4	Conjunto de cuchilla 530		1			

Por favor declare No. de Partes cuando ordene.

Fecha de Impresión 21/01/2025