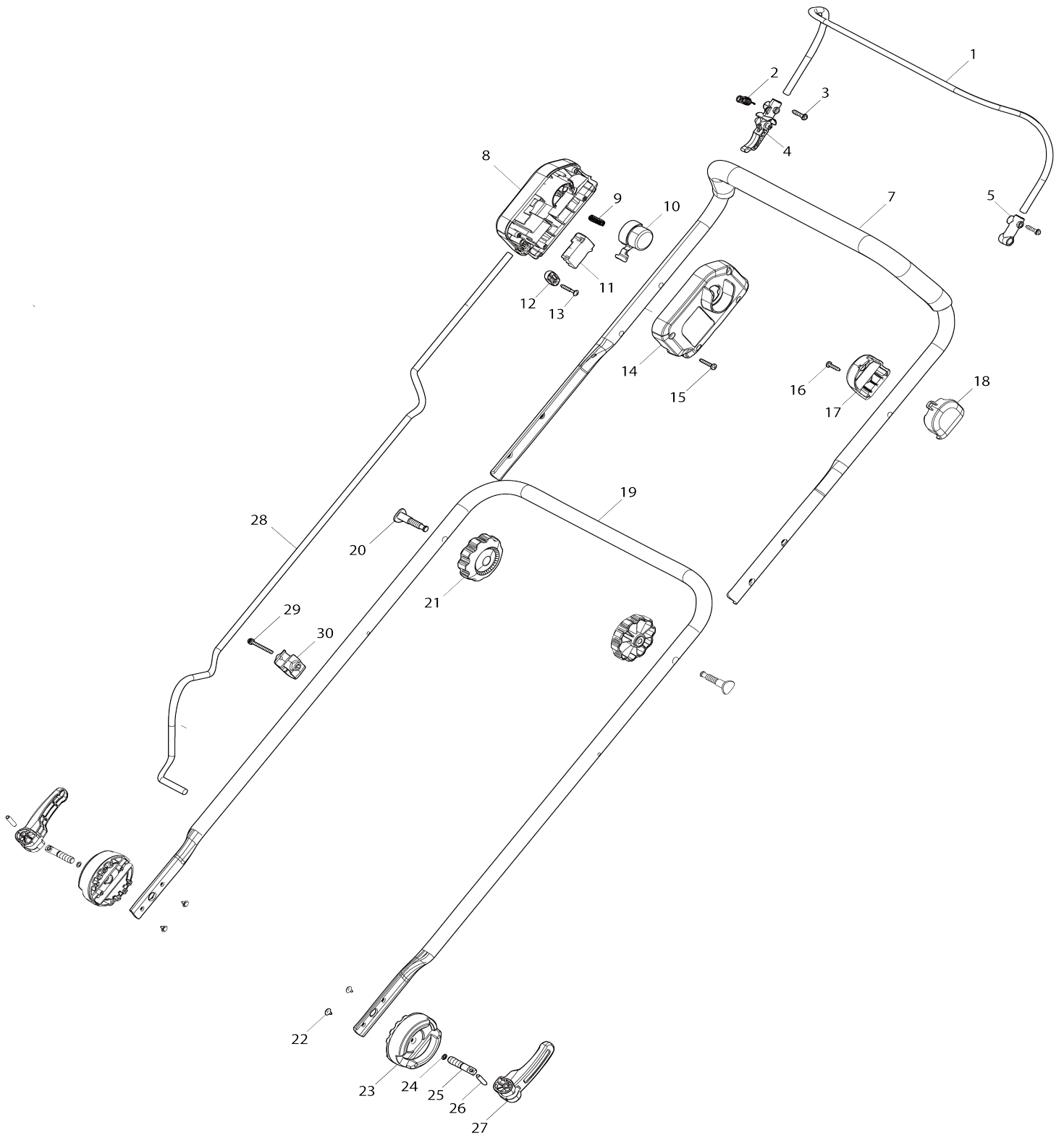
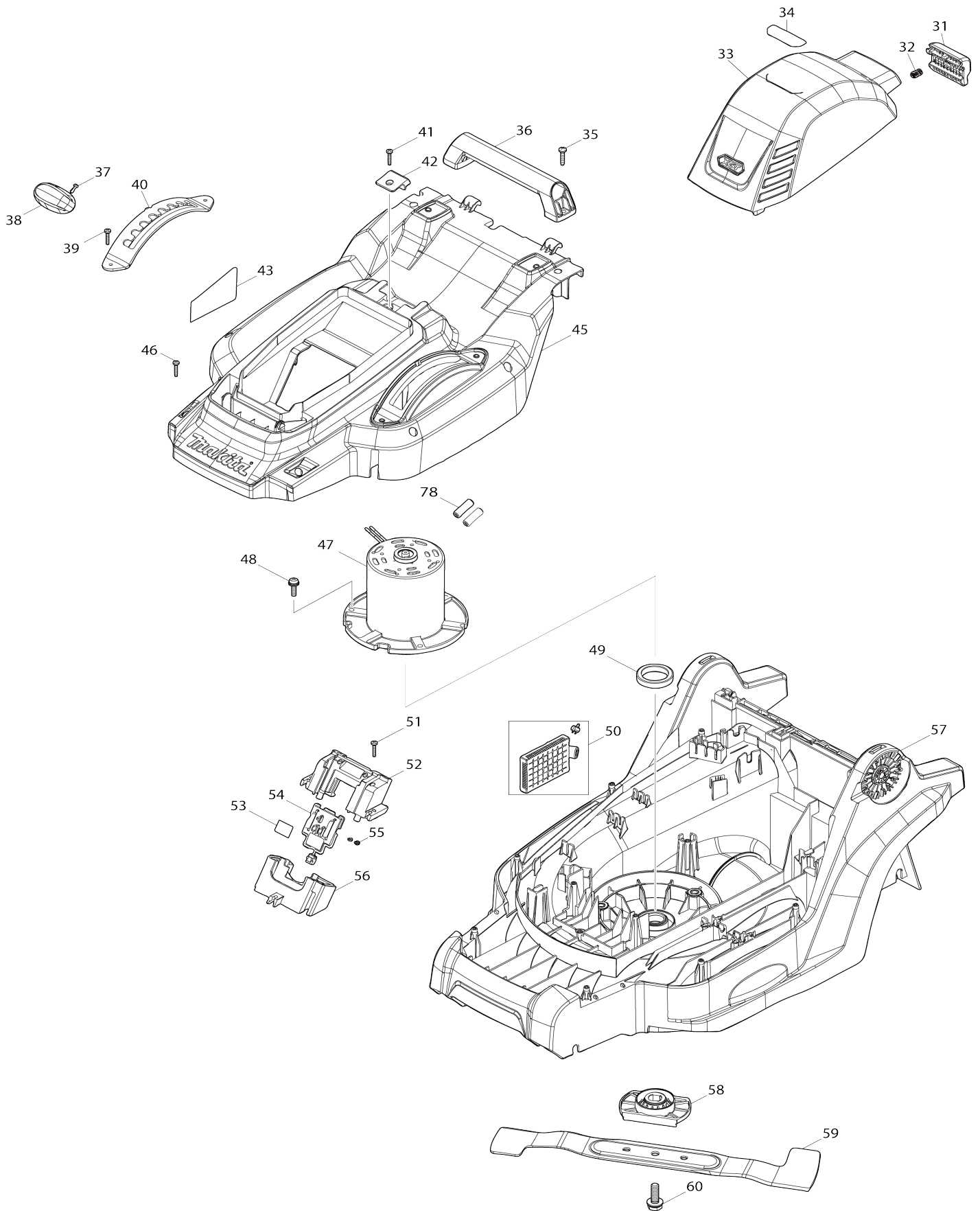


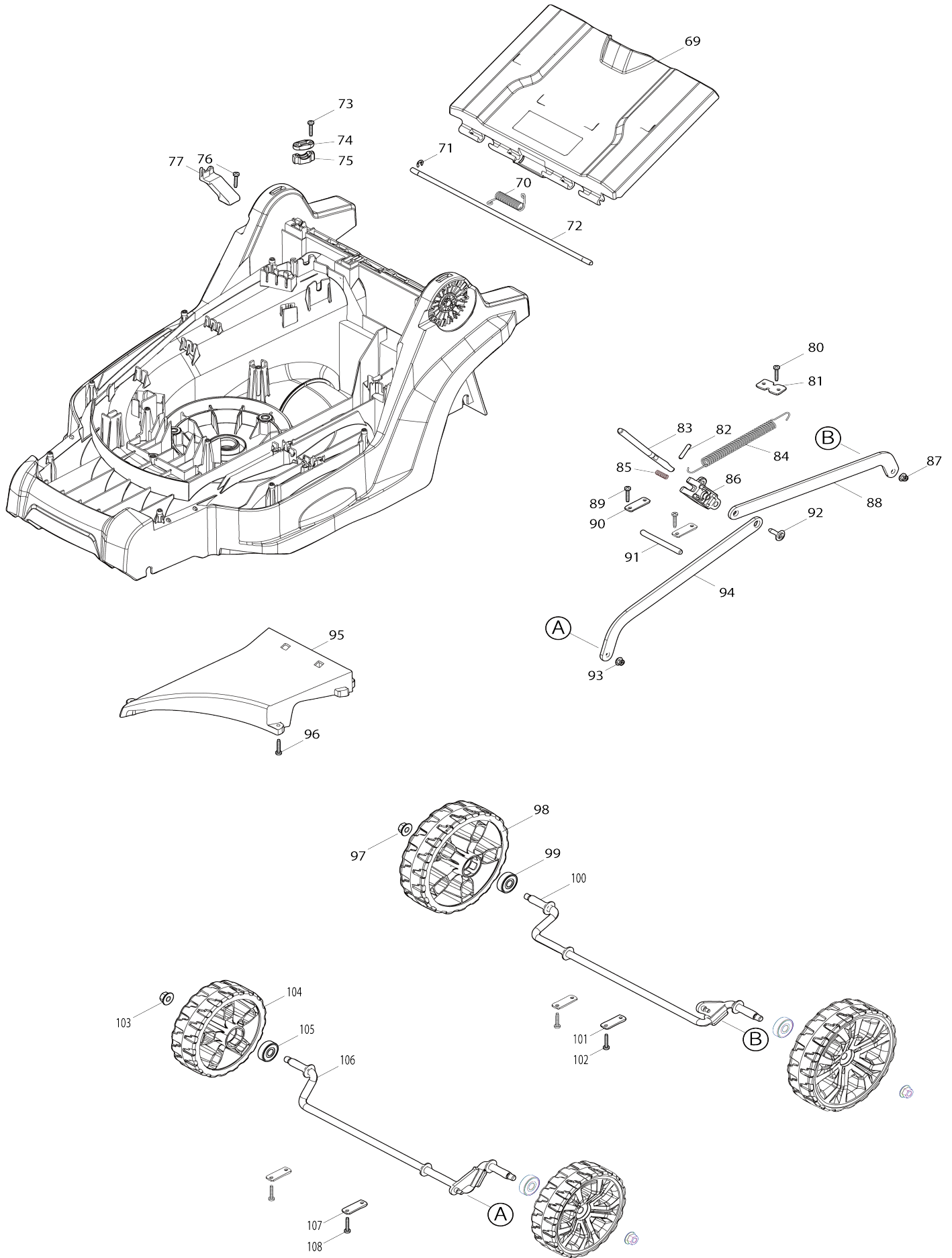
Model No.LM004G 430MM CORDLESS LAWN MOWER



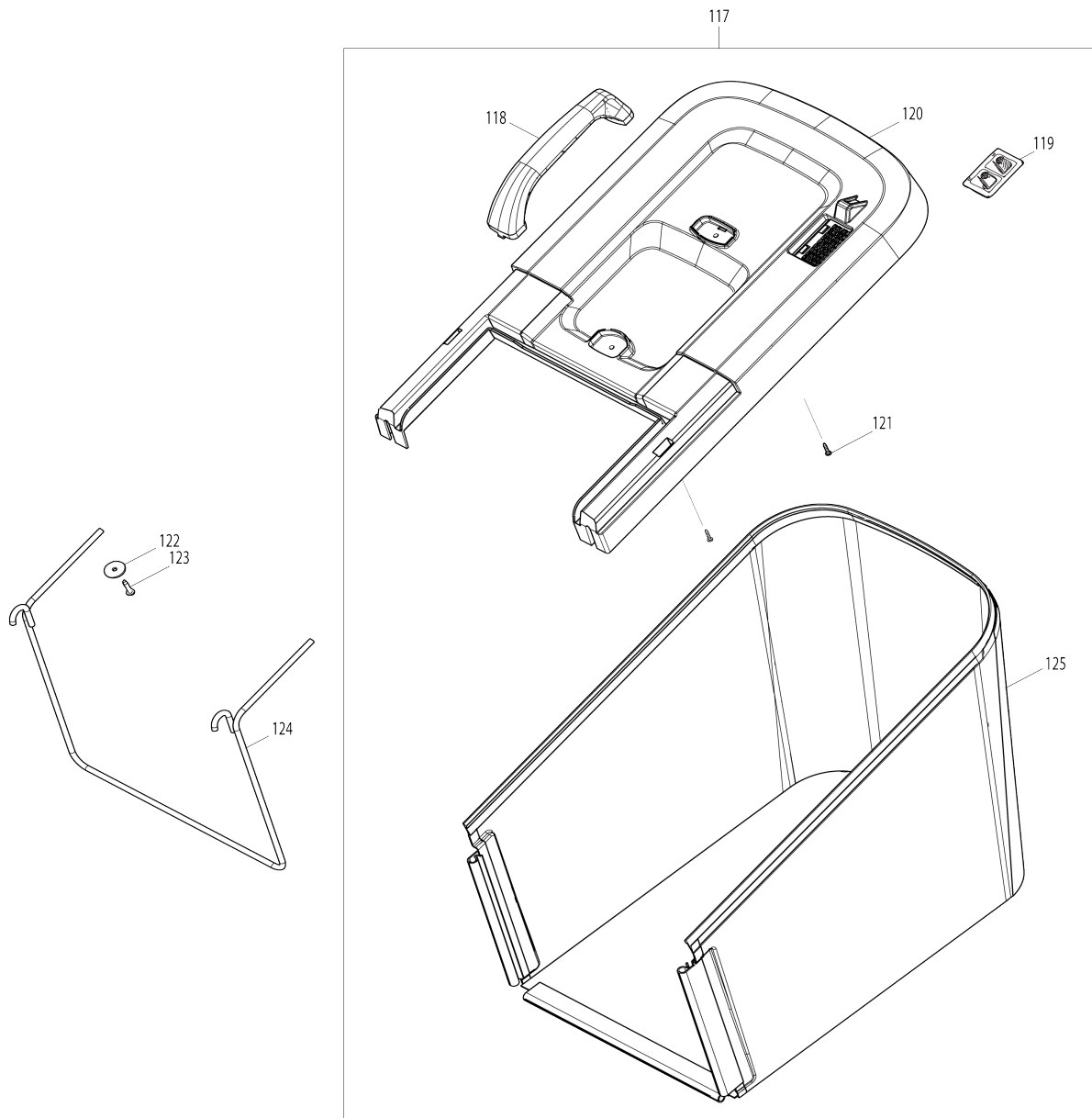
Model No.LM004G 430MM CORDLESS LAWN MOWER



Model No. LM004G 430MM CORDLESS LAWN MOWER



Model No.LM004G 430MM CORDLESS LAWN MOWER



Model No.LM004G 430MM CORDLESS LAWN MOWER

| Artículo No. | No. de Partes | Descripción | Intercambialidad | Cantidad | Nuevo/Viejo | Nota 1 | Nota 2 |
|--------------|---------------|---|------------------|----------|-------------|--------|--------|
| 001 | 327C33-1 | Palanca interruptora | | 1 | | | |
| 002 | 232814-1 | Resorte de tensión 7 | | 1 | | | |
| 003 | 911138-5 | Tornillo de cabeza aplanada M4X20 WR | | 2 | | | |
| 004 | 455075-8 | Palanca | | 1 | | | |
| 005 | 455078-2 | Brazo | | 1 | | | |
| 007 | 141T11-7 | Tubo superior completo | | 1 | | | |
| 008 | 1830C3-1 | SWITCH BOX SET | | 1 | | | |
| C10 | 8053U7-4 | INDICATION LABEL | | 1 | | | |
| 008 | | INC. 14 | | | | | |
| 009 | 233068-3 | Resorte de compresión 6 | | 1 | | | |
| 010 | 455074-0 | Botón interruptor | | 1 | | | |
| 011 | 650041-2 | Interruptor TG772BDS-1 | | 1 | | | |
| 012 | 687124-5 | Abrazadera para cable | | 1 | | | |
| 013 | 265999-8 | Tornillo enroscante con cabezal fijador 4X25 | | 2 | | | |
| 014 | 1830C3-1 | SWITCH BOX SET | | 1 | | | |
| C10 | 8053U7-4 | INDICATION LABEL | | 1 | | | |
| 014 | | INC. 8 | | | | | |
| 015 | 266424-2 | Tornillo enroscante con cabezal fijador 4X20 | | 4 | | | |
| 016 | 266326-2 | Tornillo enroscante con cabezal fijador 4X18 | | 1 | | | |
| 017 | 456352-1 | Tapa de la caja de la palanca del interruptor | | 1 | | | |
| 018 | 456351-3 | Caja de la palanca del interruptor | | 1 | | | |
| 019 | 327C35-7 | Tubo inferior | | 1 | | | |
| 020 | 265C08-1 | Perno de cabeza plana M8X50 | | 2 | | | |
| 021 | 265C06-5 | Tuerca de aletas M8 | | 2 | | | |
| 022 | 265B81-5 | Tornillo autorroscante con brida 3X6 | | 4 | | | |
| 023 | 413T46-1 | Apoyo | | 2 | | | |
| 024 | 213877-6 | Anillo o-ring 6 | | 2 | | | |
| 025 | 327C36-5 | Perno de bloqueo | | 2 | | | |
| 026 | 951119-7 | Pasador elástico 4-24 | | 2 | | | |
| 027 | 413T47-9 | Palanca | | 2 | | | |
| 028 | 699231-2 | Unidad del cable de conexión | | 1 | | | |
| 029 | 911163-6 | Tornillo de cabeza aplanada M4X35 WR | | 1 | | | |
| 030 | 413944-9 | Abrazadera | | 1 | | | |
| C10 | 931102-0 | Tuerca hexagonal M4 | | 1 | | | |
| 031 | 413B03-1 | Palanca de bloqueo | | 1 | | | |
| 032 | 231037-8 | Resorte de compresión 7 | | 1 | | | |
| 033 | 141T10-9 | BATTERY COVER COMPLETE | | 1 | | | |
| 034 | 8071M9-8 | INDICATION LABEL | | 1 | | | |
| 035 | 266459-3 | Tornillo enroscante con cabezal fijador 5X25 | | 2 | | | |
| 036 | 273675-0 | Empuñadura A | | 1 | | | |
| 037 | 266816-5 | Tornillo de cabeza aplanada M3X | | 2 | | | |

| | | | | | | |
|-------|----------|--|---|---|---|--|
| | | 12 WR | | | | |
| 038 | 413939-2 | Empuñadura de la palanca de ajuste de altura | | 1 | | |
| 039 | 266424-2 | Tornillo enroscante con cabezal fijador 4X20 | | 2 | | |
| 040 | 162C76-4 | Placa de ajuste de altura | | 1 | | |
| 041 | 266424-2 | Tornillo enroscante con cabezal fijador 4X20 | | 1 | | |
| 042 | 413T52-6 | Gancho | | 1 | | |
| 043 | 8142C5-5 | LM004G NAME PLATE | | 1 | | |
| 045 | 137035-9 | COWLING ASS'Y | | 1 | | |
| 046 | 266424-2 | Tornillo enroscante con cabezal fijador 4X20 | | 8 | | |
| 047 | 629C42-9 | Motor cc | | 1 | * | |
| 047-1 | 629C42-9 | Motor cc | O | 1 | | |
| 048 | 265A53-4 | Tornillo de cabeza aplanada M6X 22 WR | | 3 | | |
| 050 | 620M31-7 | Controlador | | 1 | | |
| 051 | 266424-2 | Tornillo enroscante con cabezal fijador 4X20 | | 3 | | |
| 052 | 1830A2-9 | TERMINAL HOUSING SET | | 1 | | |
| C10 | 263005-3 | Pasador de goma 6 | | 2 | | |
| 052 | | INC. 56 | | | | |
| 053 | 8142D1-0 | LM004G SERIAL NO. LABEL | | 1 | | |
| 054 | 632T08-2 | Unidad del terminal | | 1 | | |
| 055 | 652031-1 | Tornillo de cabeza aplanada M3X 6 | | 2 | | |
| 056 | 1830A2-9 | TERMINAL HOUSING SET | | 1 | | |
| C10 | 263005-3 | Pasador de goma 6 | | 2 | | |
| 056 | | INC. 52 | | | | |
| 057 | 413T55-0 | Plataforma | | 1 | | |
| C10 | 347B63-0 | PLATE NUT M8 | | 2 | | |
| 058 | 413T45-3 | Soporte de la cuchilla | | 1 | | |
| 059 | 1913H4-8 | Conjunto de cuchilla 430 | | 1 | | |
| 060 | 265A69-9 | Perno hexagonal M10X35 WG | | 1 | * | |
| 060-1 | 265D72-8 | HEX. BOLT M10X35 WG | < | 1 | | |
| 069 | 141T62-0 | Aleta trasera completa | | 1 | | |
| C10 | 8054C4-0 | CAUTION LABEL | | 1 | | |
| 070 | 233597-6 | Resorte de torsión 8 | | 1 | | |
| 071 | 961018-5 | Anillo de tope (EXT) E-5 | | 1 | | |
| 072 | 327C38-1 | Soporte de la cuchilla 6 | | 1 | | |
| 073 | 266424-2 | Tornillo enroscante con cabezal fijador 4X20 | | 2 | | |
| 074 | 687124-5 | Abrazadera para cable | | 1 | | |
| 075 | 687051-6 | Abrazadera para cable | | 1 | | |
| 076 | 266424-2 | Tornillo enroscante con cabezal fijador 4X20 | | 1 | | |
| 077 | 413T62-3 | Sujetador LED | | 1 | | |
| 080 | 266424-2 | Tornillo enroscante con cabezal fijador 4X20 | | 2 | | |
| 081 | 347870-9 | Placa del gancho | | 1 | | |
| 082 | 951119-7 | Pasador elástico 4-24 | | 1 | | |
| 083 | 327C32-3 | Palanca de ajuste de altura | | 1 | | |
| 084 | 232815-9 | Resorte de tensión 12 | | 1 | | |
| 085 | 232430-9 | Resorte de compresión 5 | | 1 | | |

| | | | | | | |
|-----|----------|--|--|---|--|--|
| 086 | 413T51-8 | Sujetador de la varilla | | 1 | | |
| 087 | 252286-4 | Contratuerca de brida hexagonal M5-8 | | 1 | | |
| 088 | 347B65-6 | Barra de conexión R | | 1 | | |
| 089 | 266424-2 | Tornillo enroscante con cabezal fijador 4X20 | | 4 | | |
| 090 | 347869-4 | Placa | | 2 | | |
| 091 | 256A45-4 | Soporte de la cuchilla 7 | | 1 | | |
| 092 | 265C05-7 | Tornillo autorroscante con brida 5X20 | | 1 | | |
| 093 | 252286-4 | Contratuerca de brida hexagonal M5-8 | | 1 | | |
| 094 | 347B64-8 | Barra de conexión F | | 1 | | |
| 095 | 413T58-4 | Cubierta inferior | | 1 | | |
| 096 | 266424-2 | Tornillo enroscante con cabezal fijador 4X20 | | 4 | | |
| 097 | 252145-2 | Tuerca hexagonal de la brida M8 | | 2 | | |
| 098 | 413U87-3 | Rueda trasera | | 2 | | |
| 099 | 210070-3 | Rodamiento de balines 6200ZZ | | 2 | | |
| 100 | 162C78-0 | Eje trasero | | 1 | | |
| 101 | 347869-4 | Placa | | 2 | | |
| 102 | 266424-2 | Tornillo enroscante con cabezal fijador 4X20 | | 4 | | |
| 103 | 252145-2 | Tuerca hexagonal de la brida M8 | | 2 | | |
| 104 | 413U86-5 | Rueda delantera | | 2 | | |
| 105 | 210070-3 | Rodamiento de balines 6200ZZ | | 2 | | |
| 106 | 162C77-2 | Eje delantero | | 1 | | |
| 107 | 347869-4 | Placa | | 2 | | |
| 108 | 266424-2 | Tornillo enroscante con cabezal fijador 4X20 | | 4 | | |
| 117 | 122F56-0 | Conjunto del recolector trasero | | 1 | | |
| 117 | | 118-121,125 w | | | | |
| 118 | 413T48-7 | Empuñadura | | 1 | | |
| 119 | 459806-7 | Indicador M | | 1 | | |
| 120 | 413T59-2 | Tapa del recolector trasero | | 1 | | |
| 121 | 266424-2 | Tornillo enroscante con cabezal fijador 4X20 | | 2 | | |
| 122 | 267438-4 | Arandela plana 5 | | 2 | | |
| 123 | 266424-2 | Tornillo enroscante con cabezal fijador 4X20 | | 2 | | |
| 124 | 327C34-9 | Varilla del recolector trasero | | 1 | | |
| 125 | 162C79-8 | Recolector trasero | | 1 | | |
| A01 | 1913H8-0 | Conjunto del tapón 430 para mntillo | | 1 | | |
| A02 | 782210-8 | Llave fija 17 | | 1 | | |

Por favor declare No. de Partes cuando ordene.

Fecha de Impresión 21/01/2025