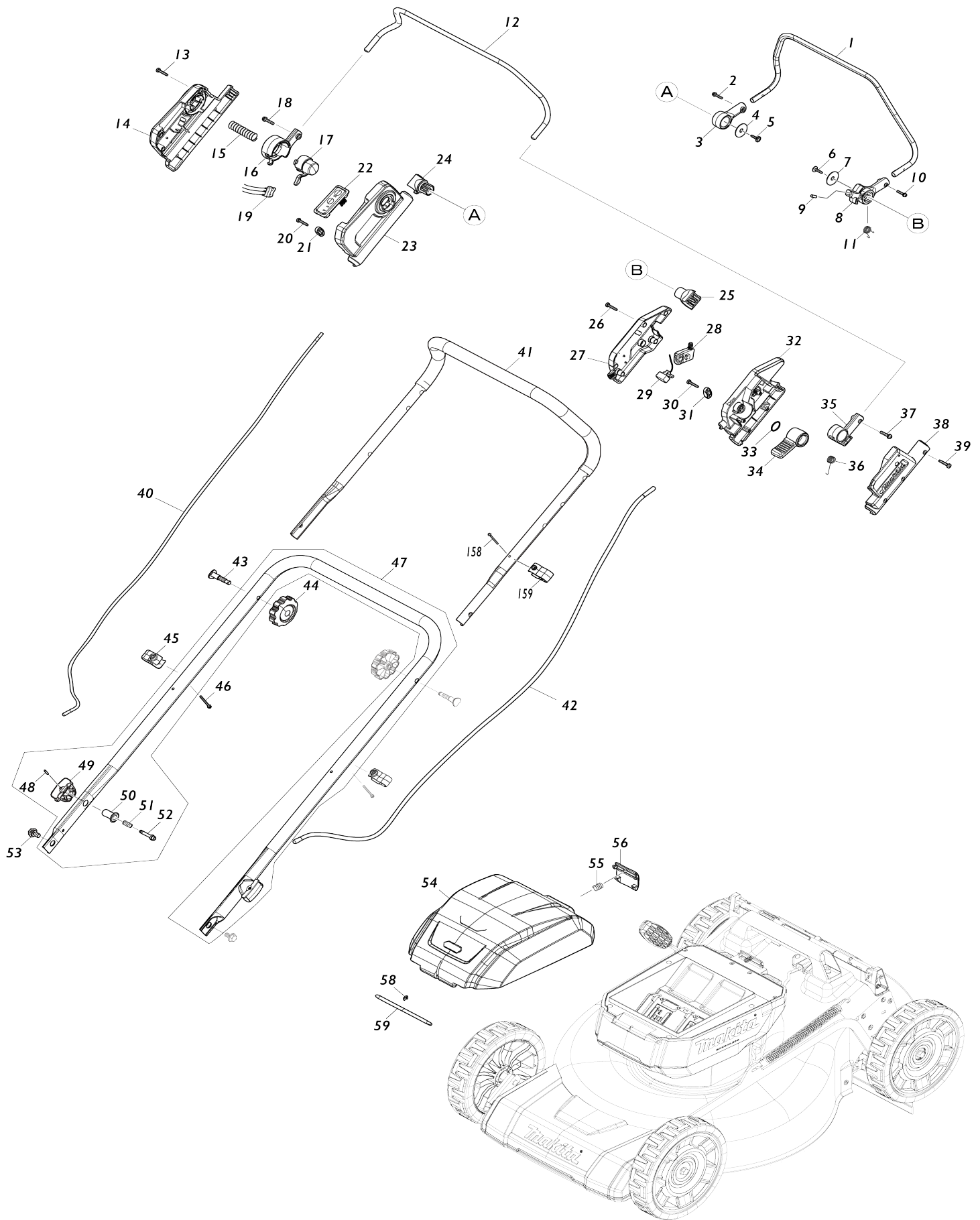
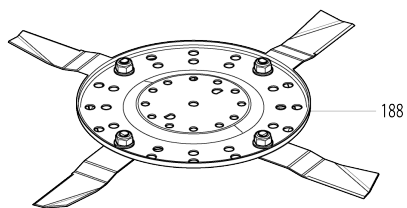
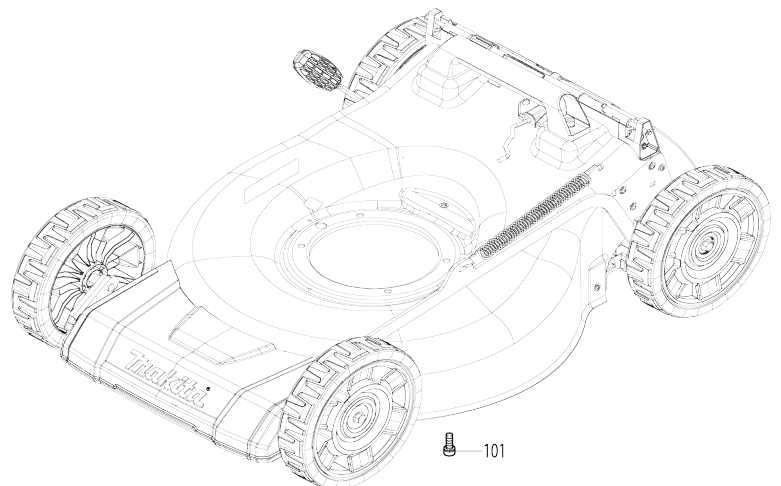
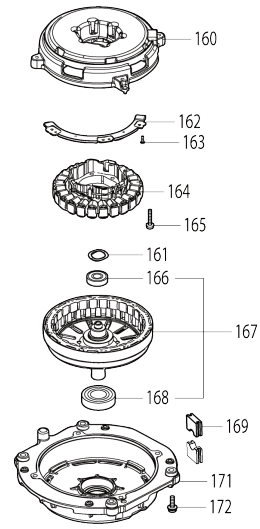
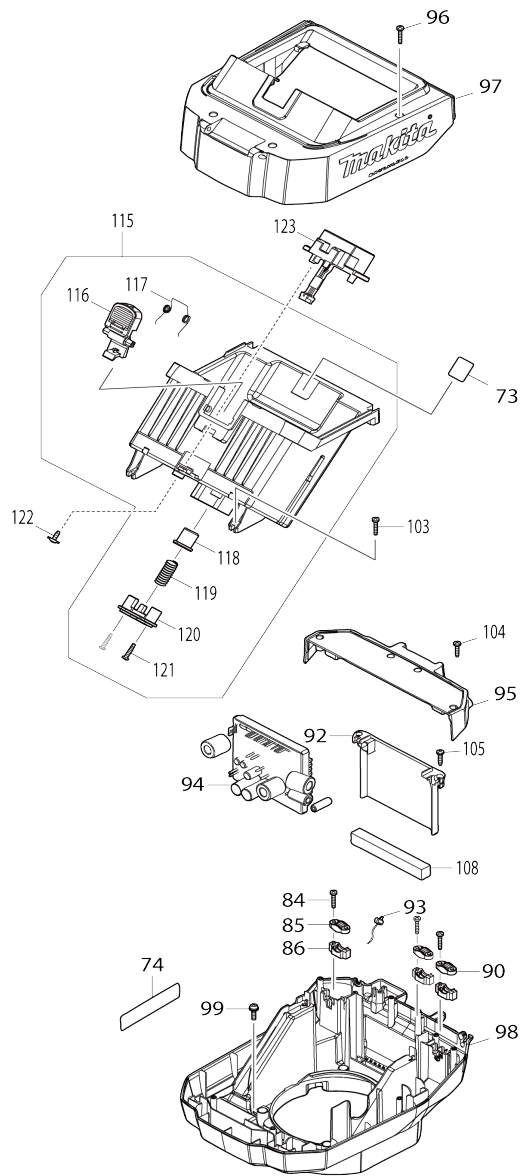


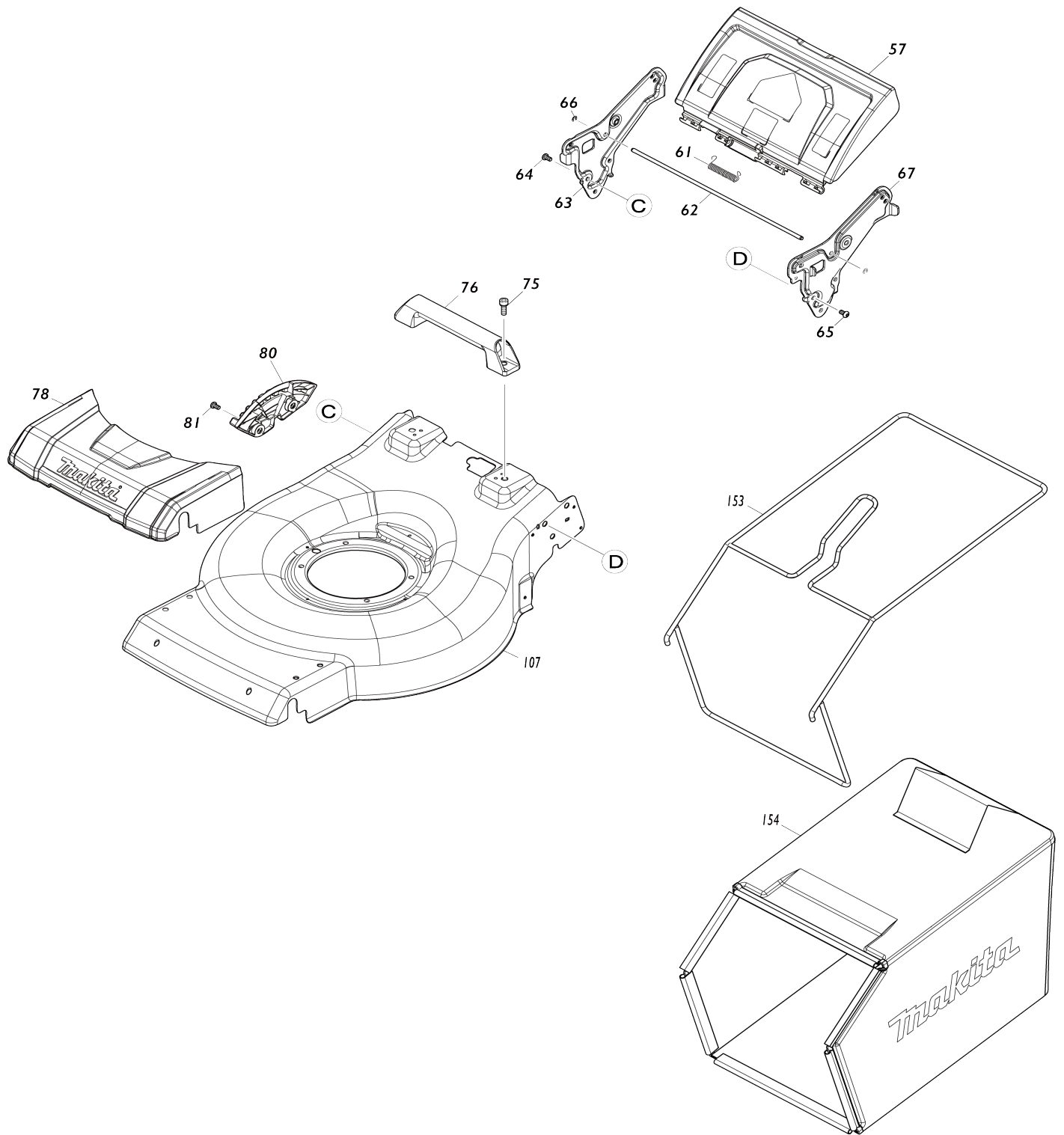
Model No. LM004J 530MM CORDLESS LAWN MOWER



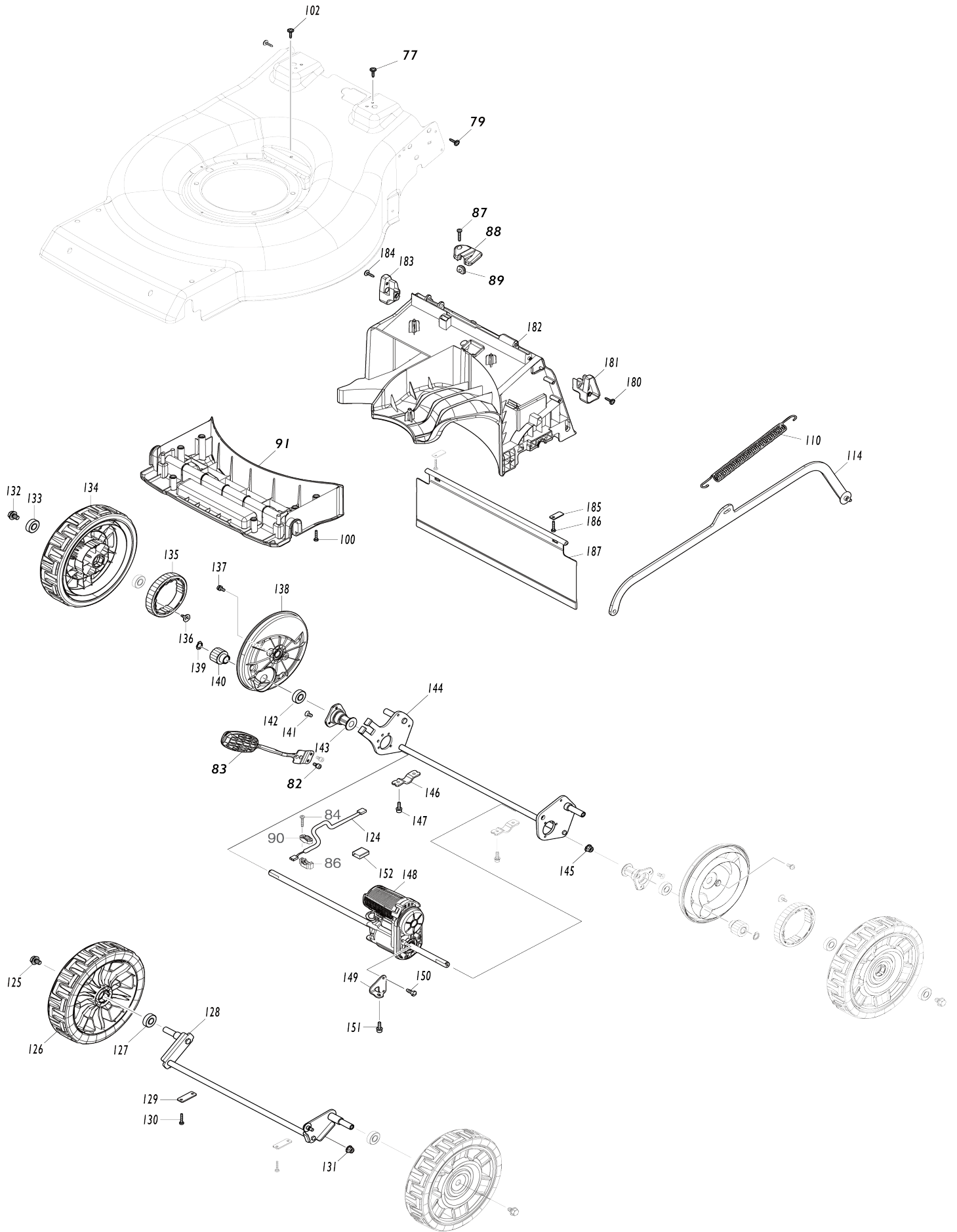
Model No. LM004J 530MM CORDLESS LAWN MOWER



Model No.LM004J 530MM CORDLESS LAWN MOWER



Model No. LM004J 530MM CORDLESS LAWN MOWER



031-1	687124-5	Abrazadera para cable	O	1		
032	413A95-4	Caja de palanca C		1		
033	213A12-2	Anillo o-ring 18		1		
034	413B01-5	Palanca de velocidad		1		
035	459863-5	Soporte de la palanca del interruptor L		1		
C10	931102-0	Tuerca hexagonal M4		1		
036	232575-3	Resorte de torsión 12		1		
037	911138-5	Tornillo de cabeza aplanada M4X20 WR		1		
038	183U35-3	LEVER BOX SET		1		
038		INC. 27				
039	266424-2	Tornillo enroscante con cabezal fijador 4X20		5		
040	699215-0	Unidad del cable de conexión		1		
041	327871-3	Mango superior		1		
042	699216-8	Unidad del cable de conexión		1		
043	265C08-1	Perno de cabeza plana M8X50		2		
044	265C06-5	Tuerca de aletas M8		2		
045	413L52-8	Abrazadera		2		
C10	931102-0	Tuerca hexagonal M4		2		
046	911168-6	Tornillo de cabeza aplanada M4X40 WR		2		
047	122D38-0	Montaje inferior del mango		1		
047		INC. 48-52				
048	258004-8	Pasador elástico 2.5-16		2		
049	413943-1	Botón		2		
050	327A66-4	Sujetador de bloqueo		2		
051	234121-8	Resorte de compresión 8		2		
052	327A65-6	Perno de bloqueo		2		
053	265C07-3	Perno de hombro de cabeza hueca hexagonal M8		2		
054	136882-5	BATTERY COVER ASS'Y		1		
C10	8046H9-4	Etiqueta de indicación		1		
055	231037-8	Resorte de compresión 7		1		
056	459852-0	Palanca de bloqueo		1		
057	141M36-9	Aleta trasera completa		1		
C10	8044A0-1	Etiqueta de precaución		1		
058	961018-5	Anillo de tope (EXT) E-5		1		
059	327875-5	Soporte de la cuchilla 6		1		
061	232721-8	Resorte de torsión 8		1		
062	327A64-8	Soporte de la cuchilla 6		1		
063	347A56-1	Ménsula del mango R		1		
064	265B20-5	Perno de cabeza de botón hueco hexagonal M8X14		3		
065	265B20-5	Perno de cabeza de botón hueco hexagonal M8X14		3		
066	961018-5	Anillo de tope (EXT) E-5		2		
067	347A55-3	Ménsula del mango L		1		
073	8582G5-3	LM004J SERIAL NO. LABEL		1		
074	8582F9-8	LM004J NAME PLATE		1		
075	922441-9	Perno de cabeza hueca hexagonal M8X25 W		2		
076	413L42-1	Empuñadura trasera		1		

077	265620-9	Tornillo autorroscante con brida 4X18	2		
078	413L33-2	Cubierta frontal	1		
079	265620-9	Tornillo autorroscante con brida 4X18	7		
080	413L43-9	Placa de ajuste de altura	1		
081	265B20-5	Perno de cabeza de botón hueco hexagonal M8X14	2		
082	922311-2	Perno de cabeza hueca hexagonal M6X12 W	2		
083	162B98-8	Palanca de ajuste de altura completo	1		
084	266424-2	Tornillo enroscante con cabezal fijador 4X20	6		
085	687123-7	Abrazadera para cable	2		
086	687051-6	Abrazadera para cable	3		
087	266424-2	Tornillo enroscante con cabezal fijador 4X20	1		
088	413L50-2	Cubierta del cable	1		
089	422526-6	Ojal	1		
090	687124-5	Abrazadera para cable	1		
091	413L35-8	Cubierta inferior de la plataforma F	1		
092	413L31-6	Placa interna	1		
093	620J95-3	Circuito led	1		
094	620J91-1	Controlador	1		
095	141M33-5	Tapa de la cubierta completa	1		
096	266424-2	Tornillo enroscante con cabezal fijador 4X20	4		
097	122D39-8	Montaje superior de la cubierta	1		
C10	422756-9	Sello de esponja	1		
098	413L25-1	Cubierta inferior	1		
099	911233-1	Tornillo de cabeza aplanada M5X20 WR	4		
100	266424-2	Tornillo enroscante con cabezal fijador 4X20	6		
101	922441-9	Perno de cabeza hueca hexagonal M8X25 W	4		
102	265620-9	Tornillo autorroscante con brida 4X18	1		
103	266424-2	Tornillo enroscante con cabezal fijador 4X20	4		
104	266424-2	Tornillo enroscante con cabezal fijador 4X20	4		
105	266424-2	Tornillo enroscante con cabezal fijador 4X20	2		
107	141S44-6	Plataforma completa	1		
108	422956-1	Esponja	1		
110	232628-8	Resorte de tensión 16	1		
114	347A58-7	Barra de conexión	1		
115	122D36-4	Montaje de la carcasa de la batería	1		
115		INC. 116-121			
116	413942-3	Palanca de bloqueo	1		
117	232716-1	Resorte de torsión 9	1		
118	413940-7	Sujetador del resorte	1		
119	232718-7	Resorte de compresión 11	1		

120	413941-5	Soporte del resorte	1		
121	266424-2	Tornillo enroscante con cabezal fijador 4X20	2		
122	265B00-1	Tornillo autorroscante con brida 4X12	2		
123	632U17-7	Unidad del terminal	1		
124	699213-4	Unidad del cable de conexión	1		
125	265324-3	Perno de cabeza hexagonal con brida M8X12	2		
126	141M25-4	Llanta 230 completa	2		
127	210163-6	Rodamiento de balines 6001DD W	2		
128	162C00-7	Eje delantero	1		
129	347869-4	Placa	2		
130	266424-2	Tornillo enroscante con cabezal fijador 4X20	4		
131	252301-4	Contratuercas de brida hexagonal M6-10	1		
132	265324-3	Perno de cabeza hexagonal con brida M8X12	2		
133	210163-6	Rodamiento de balines 6001DD W	4		
134	141M26-2	Llanta 230 completa	2		
135	227A02-9	Engranaje recto 47	2		
136	265B00-1	Tornillo autorroscante con brida 4X12	4		
137	911213-7	Tornillo de cabeza aplanada M5X12 WR	4		
138	413L41-3	Tapa de la rueda	2		
139	961052-5	Anillo de retención (EXT) S-12	2		
140	227A01-1	Engranaje recto 15	2		
141	251951-2	Tornillo de cabeza embutida hueca hexagonal M5X10	6		
142	210163-6	Rodamiento de balines 6001DD W	2		
143	313390-5	Sujetador del eje trasero	2		
144	162C02-3	Eje trasero	1		
145	252301-4	Contratuercas de brida hexagonal M6-10	1		
146	347865-2	Abrazadera 19	2		
147	922223-9	Perno de cabeza hueca hexagonal M5X16 WR	4		
148	122D28-3	Unidad accionadora	1		
149	347A59-5	Soporte	1		
150	266388-0	Tornillo enroscante con cabezal fijador 5X16	2		
151	922223-9	Perno de cabeza hueca hexagonal M5X16 WR	1		
152	683A20-1	Entubado completo	1		
153	162C45-5	Soporte del recolector de césped	1		
154	162C13-8	Receptáculo de césped	1		
158	911163-6	Tornillo de cabeza aplanada M4X35 WR	1		
159	413944-9	Abrazadera	1		
C10	931102-0	Tuerca hexagonal M4	1		
160	141M30-1	Base del estator completa	1		
161	253455-0	Arandela ondulada 19	1		

162	620J44-0	Controlador B		1		
163	265C89-5	Tornillo de cabeza plana M3X10		3		
164	629B85-5	Estator		1		
165	911158-9	Tornillo de cabeza aplanada M4X 30 WR		6		
166	210059-1	Rodamiento de balines 6000DD W		1		
167	519786-0	ROTOR ASS'Y		1		
167		INC. 166,168				
168	211332-2	Rodamiento de balines 6004LLU		1		
169	422955-3	Ojal		2		
171	312D43-7	Soporte		1		
172	911233-1	Tornillo de cabeza aplanada M5X 20 WR		4		
173	413L53-6	Placa deflectora		1		
174	911126-2	Tornillo de cabeza aplanada M4X 16 W		4		
175	240205-2	Ventilador 170		1		
176	312D48-7	Soporte de la cuchilla 530		1		
177	266424-2	Tornillo enroscante con cabezal f ijador 4X20		2		
178	191V96-5	Conjunto de cuchilla 530		1		
179	265A69-9	Perno hexagonal M10X35 WG		1	*	
179-1	265D72-8	HEX. BOLT M10X35 WG	<	1		
180	265620-9	Tornillo autorroscante con brida 4X18		1		
181	183X16-5	GRASS GUARD SET		1		
181		INC. 183				
182	413L37-4	Cubierta inferior de la plataform a R		1		
C10	252329-2	Tuerca cuadrada M5		5		
183	183X16-5	GRASS GUARD SET		1		
183		INC. 181				
184	265620-9	Tornillo autorroscante con brida 4X18		1		
A01	327589-6	Soporte de la cuchilla 6		1		
A02	413L55-2	Tapón para mantillo 530		1		
A03	413L57-8	Canal de descarga		1		
A04	782210-8	Llave fija 17		1		
A05	413A28-9	Tapa de batería		1		
A06	***DC64WA	DC64WA BATTERY CHARGER		1		
A06		COMPO-PARTS				
A07	191Y69-6	Conjunto de BL64100 la batería		1		

Por favor declare No. de Partes cuando ordene.

Fecha de Impresión 21/01/2025