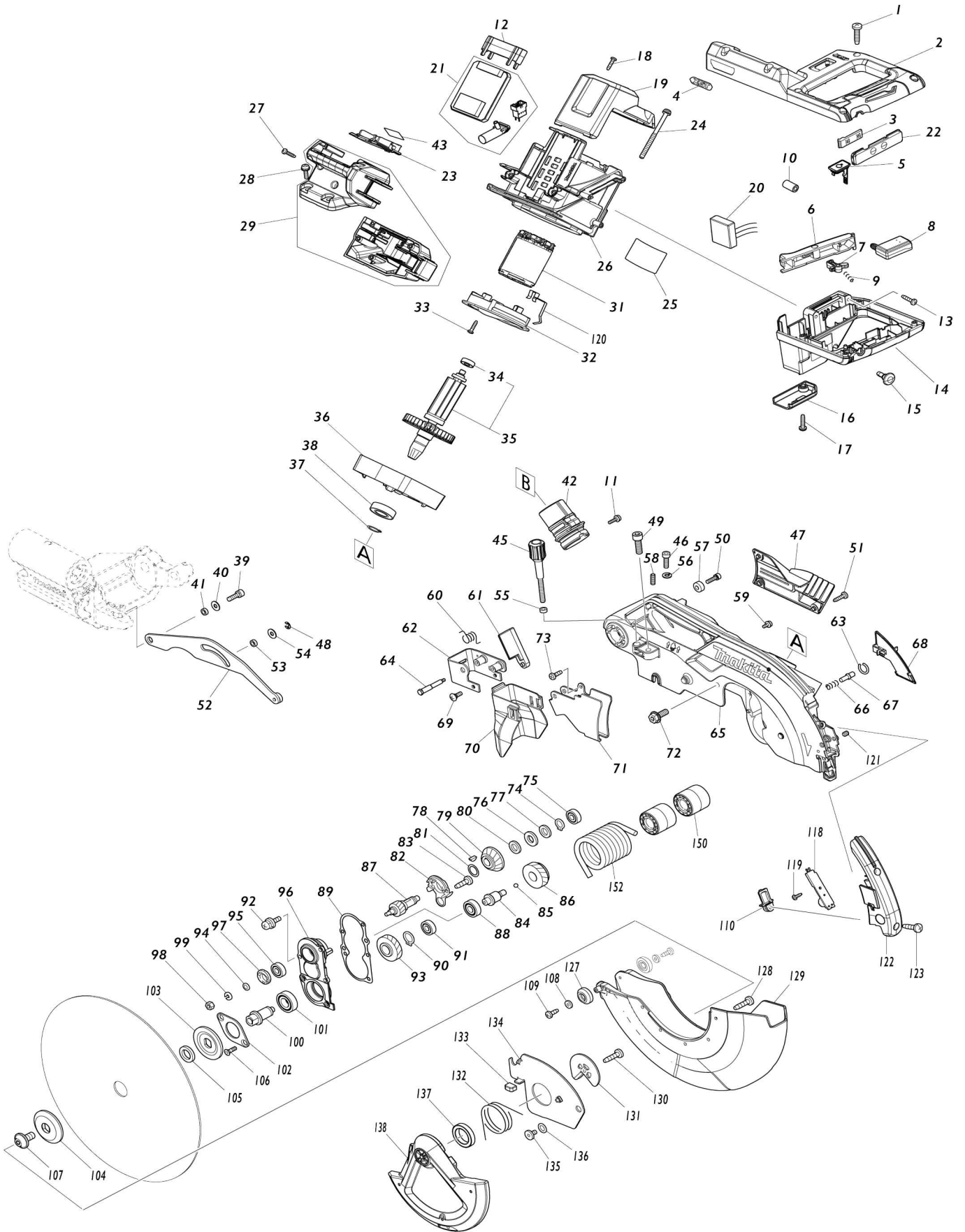
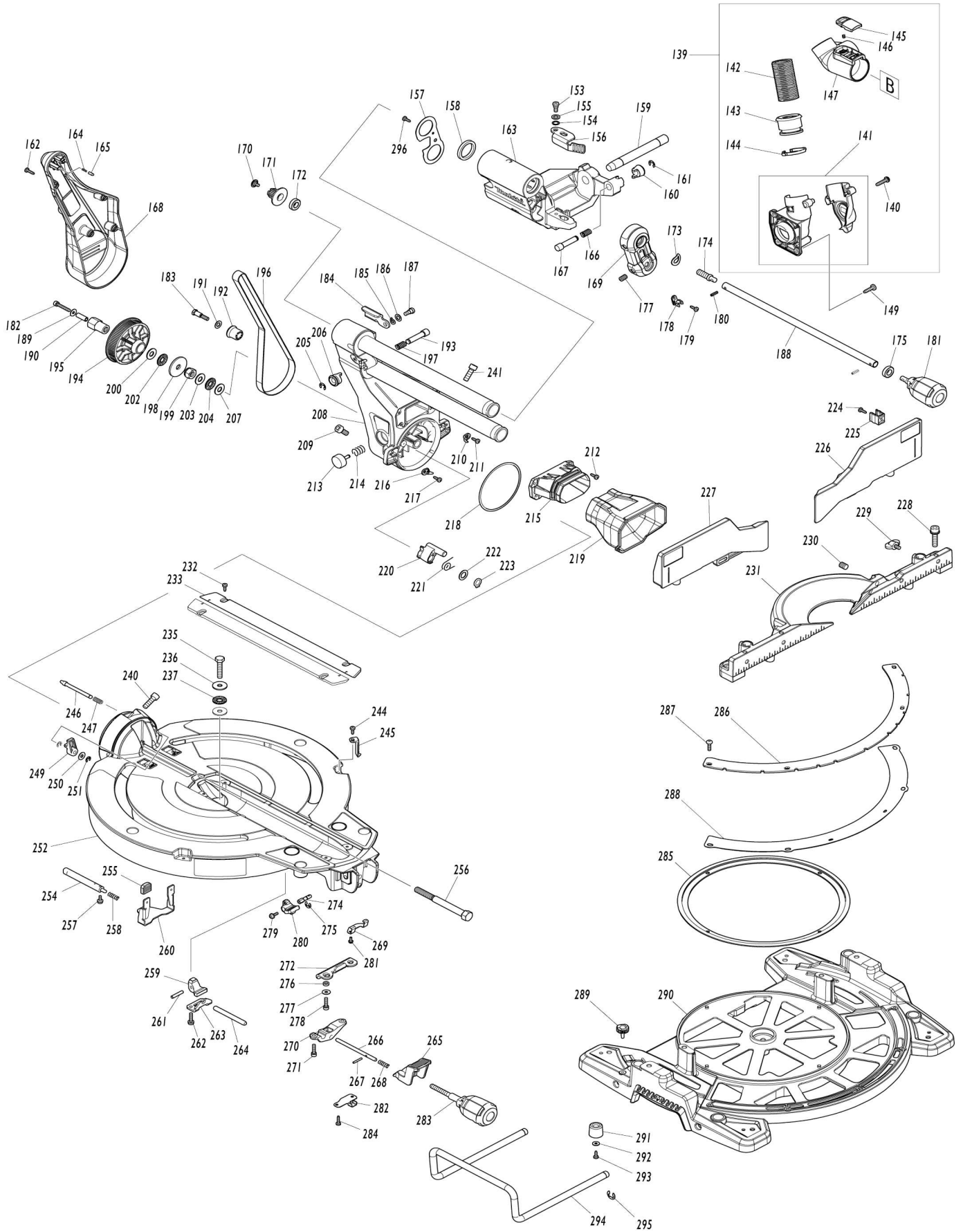


Model No. LS004G 260MM DC SLIDE CPD. MITER SAW



Model No.LS004G 260MM DC SLIDE CPD. MITER SAW



033	265995-6	Tornillo enroscante con cabezal fijador 4X18	2		
034	211021-9	Rodamiento de balines 607LLB	1		
035	519454-5	Montaje del rotor	1		
035		INC. 34			
036	312B60-5	Soporte del motor	1		
037	961057-5	Anillo de retención (EXT) S-17	1		
038	210301-0	Rodamiento de balines 6003DD W	1		
039	922331-6	Perno de cabeza hueca hexagonal M6X20 W	1		
040	253804-1	Arandela plana 6	1		
041	257163-5	Anillo 6	1		
042	459250-8	Boquilla para polvo	1		
043	811T49-3	Etiqueta de numero de serie LS0 04G	1		
045	251554-2	Tornillo de mariposa M6X40	1		
046	922332-4	Perno de cabeza hueca hexagonal M6X20	1		
047	457667-9	Placa logo	1		
048	961018-5	Anillo de tope (EXT) E-5	1		
049	251547-9	Perno de cabeza hueca hexagonal M8X25	1		
050	922226-3	Perno de cabeza hueca hexagonal M5X18 W	1		
051	266034-5	Tornillo enroscante con cabezal fijador 4X16	3		
052	144529-7	Placa de enlace completa	1		
053	257163-5	Anillo 6	1		
054	253804-1	Arandela plana 6	1		
055	262190-9	Anillo de uretano 5	1		
056	253428-3	ARANDELA DE MUELLE 6 P/DUR3 68L	1		
057	257785-1	Manguito 6	1		
058	266321-2	Tornillo fijo hueco hexagonal (punta plana) M6X16	1		
059	911114-9	Tornillo de cabeza aplanada M4X10 WG	2		
060	232412-1	Resorte de torsión 11	1		
061	457764-1	Placa de guía contra polvo	1		
062	161647-6	Sujetador de la guarda	1		
063	231928-3	Anillo resorte 8	1		
064	251544-5	Perno de cabeza hexagonal con reborde M4	1		
065	141C76-7	Estuche de la cuchilla completo	1		
C10	263005-3	Pasador de goma 6	3		
066	231240-1	Resorte de compresión 7	1		
067	256633-1	Pasador de brida 6	1		
068	457659-8	Cubierta del cable	1		
069	265028-7	Tornillo con reborde de cabeza aplanada M4X11	1		
070	422155-5	Guarda	1		
071	347215-1	Placa de la protección	1		
072	266283-4	Perno de cabeza hexagonal con brida hueca hexagonal M8X20	1		
073	266020-6	Tornillo enroscante con cabezal fijador 4X18	1		

		ijador 4X12				
074	961052-5	Anillo de retención (EXT) S-12		1		
075	210005-4	Rodamiento de balines 608DDW		1		
076	261104-5	Arandela de goma 12		1		
077	253744-3	Arandela plana 12		1		
078	254001-2	Cuña de media luna 4		1		
079	227550-2	Engranaje espiral 32		1		
080	253744-3	Arandela plana 12		1		
081	253313-0	Arandela delgada 14		1		
082	451002-3	Sujetador de engrasador		1		
083	266026-4	Tornillo enroscante con cabezal fijador 4X12		2		
084	325643-0	Eje del engranaje		1		
085	216049-2	Bola de acero 4		1		
086	227702-5	Engranaje helicoidal 27		1		
087	227701-7	Engranaje helicoidal 14		1		
088	210067-2	Rodamiento de balines 6000ZZ		1		
089	442147-8	Empaque		1		
090	961055-9	Anillo de retención (EXT) S-15		1		
091	210005-4	Rodamiento de balines 608DDW		1		
092	911223-4	Tornillo de cabeza aplanada M5X16 WR		3		
093	227703-3	Engranaje helicoidal 28		1		
094	267010-2	Arandela plana 5		1		
095	210005-4	Rodamiento de balines 608DDW		1		
096	158957-0	Caja de rodamiento completa		1		
C10	263002-9	Pasador de goma 4		1		
097	285847-5	Retén del rodamiento 14-23		1		
098	931202-6	Tuerca hexagonal M5		1		
099	253427-5	SPRING WASHER 5 FOR MODEL DLS211		1		
100	325644-8	Husillo		1		
101	211236-8	Rodamiento de balines 6002DDW		1		
102	285732-2	Retén del rodamiento 51		1		
103	224428-0	Brida interna 46		1		
104	224429-8	Brida externa 46		1		
106	265034-2	Tornillo de cabeza avellanada M5X16		2		
107	266755-9	Perno de cabeza hueca con reborde hexagonal M10X20		1		
108	941051-3	Arandela plana 4		2		
109	266020-6	Tornillo enroscante con cabezal fijador 4X12		2		
110	418104-8	Lente		1		
118	620F05-6	Circuito led		1		
119	266421-8	Tornillo enroscante con cabezal fijador 3X10		1		
121	266264-8	Tornillo fijo hueco hexagonal (punta plana) M5X6		2		
122	141D32-3	Cubierta de LED completa		1		
C10	8024V4-4	Etiqueta de precaución		1		
123	266034-5	Tornillo enroscante con cabezal fijador 4X16		2		
127	424193-3	Rodillo		2		

128	266385-6	Tornillo enroscante con cabezal fijador 4X14		3		
129	413825-7	Protector móvil B		1		
130	266385-6	Tornillo enroscante con cabezal fijador 4X14		1		
131	347213-5	Placa central		1		
132	231634-0	Resorte de torsión 45		1		
133	424190-9	Cojín		1		
134	347835-1	Tapa central		1		
135	265985-9	Perno de cabeza con reborde hueco hexagonal M6X9		1		
136	253932-2	Arandela ondulada 10		1		
137	210168-6	Rodamiento de balines 6805DD W		1		
138	458437-9	Protector móvil A		1		
139	127427-0	Montaje de boquilla para polvo		1	*	
139		INC. 140-147			*	
139-1	127427-0	Montaje de boquilla para polvo	O	1		
139-1		INC. 141-147				
140	265995-6	Tornillo enroscante con cabezal fijador 4X18		3	*	
141	183H71-1	Conector de manguera		1	*	
141-1	413J67-3	Conector de la manguera	S	1		
142	245041-1	Manguera 28-0.45		1		
143	457672-6	Manguito		1		
144	457673-4	Tapón		1		
145	458939-5	Botón A		1		
146	232485-4	Resorte de compresión 5		1		
147	459249-3	Junta para manguera		1		
149	266034-5	Tornillo enroscante con cabezal fijador 4X16		3		
150	457665-3	Manguito 17		2		
152	233537-4	Resorte de torsión 35		1		
153	251267-5	Tornillo con reborde de cabeza a planada M6		1		
154	253948-7	Arandela ondulada 8		1		
155	253835-0	Arandela plana 8		1		
156	347221-6	Brazo de tope		1		
157	347222-4	Placa del soporte delantero		1		
158	262076-7	Anillo de fieltro 30		2		
159	326994-4	Soporte de la cuchilla 16		1		
160	271437-0	Botón 22		1		
161	961013-5	Anillo de tope (EXT) E-7		1		
162	266034-5	Tornillo enroscante con cabezal fijador 4X16		4		
163	141C83-0	Soporte delantero completo		1		
C10	263005-3	Pasador de goma 6		2		
164	233151-6	Resorte de compresión 4		1		
165	256364-2	Pasador 4		1		
166	232384-0	Resorte de compresión 10		1		
167	326977-4	Pasador con resalto y cabeza		1		
168	457653-0	Cubierta del brazo		1		
169	141C11-5	Sujetador completo		1		
C10	812X89-8	Etiqueta de operación		1		

170	265008-3	Tornillo media rosca de cabeza p lana M5	1		
171	222191-9	Polea 17-19.3	1		
172	210167-8	Rodamiento de balines 6900LLB	1		
173	267804-5	Arandela ondulada 15	1		
174	326975-8	Eje	1		
175	210167-8	Rodamiento de balines 6900LLB	1		
177	913416-9	Tornillo fijo hueco hexagonal (pu nta biselada) M8X12	2		
178	416536-3	Sujetador de la llave	1		
179	266026-4	Tornillo enroscante con cabezal f ijador 4X12	1		
180	951107-4	Pasador elástico 4-14	2		
181	273016-0	Empuñadura 50B	1		
182	265919-2	Perno de cabeza hueca hexagon al M5X30	1		
183	251545-3	Perno de cabeza hexagonal con reborde M6	1		
184	144657-8	Palanca de tope completa	1		
C10	812X87-2	Etiqueta de operación	1		
185	253948-7	Arandela ondulada 8	1		
186	253835-0	Arandela plana 8	1		
187	251267-5	Tornillo con reborde de cabeza a planada M6	1		
188	326987-1	Pasador 9-365	1		
189	253194-2	Arandela plana 5	1		
190	257426-9	Manguito 5	1		
191	253165-9	Arandela plana 8	1		
192	457666-1	Manguito 20	1		
193	326977-4	Pasador con resalto y cabeza	1		
194	222192-7	Polea 17-87.8	1		
195	326980-5	Contratuerca hexagonal M10-19	1		
196	225101-5	Correa de sincronización 15-756	1		
197	232384-0	Resorte de compresión 10	1		
198	253388-9	Arandela plana 10	1		
199	252244-0	Contratuerca hexagonal M10-17	1		
200	253024-7	Arandela plana 10	1		
202	216413-7	Caja para aguja de propulsión 10 24	1		
203	253024-7	Arandela plana 10	1		
204	216413-7	Caja para aguja de propulsión 10 24	1		
205	961013-5	Anillo de tope (EXT) E-7	1		
206	271437-0	Botón 22	1		
207	253024-7	Arandela plana 10	1		
208	141C80-6	Brazo completo	1		
C10	812X88-0	Etiqueta de operación	1		
209	251547-9	Perno de cabeza hueca hexagon al M8X25	1		
210	457871-0	Placa de indicación R	1		
211	266026-4	Tornillo enroscante con cabezal f ijador 4X12	1		
212	266034-5	Tornillo enroscante con cabezal f ijador 4X16	4		
213	415208-7	Botón de liberación	1		

214	233031-6	Resorte de compresión 12	1		
215	457654-8	Sujetador de la guía para polvo	1		
216	457870-2	Puntero L	1		
217	266026-4	Tornillo enroscante con cabezal fijador 4X12	1		
218	253389-7	Arandela 94	1		
219	422156-3	Guía para polvo	1		
220	319593-9	Tapón	1		
221	231646-3	Resorte de torsión 14	1		
222	253744-3	Arandela plana 12	1		
223	961052-5	Anillo de retención (EXT) S-12	1		
224	266026-4	Tornillo enroscante con cabezal fijador 4X12	2		
225	457668-7	Sujetador	2		
226	141C78-3	Guía superior completa R	1		
C10	812X80-6	Etiqueta de precaución	1		
227	141C77-5	Guía superior completa L	1		
C10	812X80-6	Etiqueta de precaución	1		
228	922458-2	Perno de cabeza hueca hexagonal M8X35 WR	4		
229	251887-5	Tornillo de mariposa M6X10	2		
230	251561-5	Tornillo fijo hueco hexagonal (punta plana) M10X12	2		
231	312B38-8	Guía de tope	1		
232	266026-4	Tornillo enroscante con cabezal fijador 4X12	4		
233	413826-5	Marco de corte	2		
235	265442-7	Perno de cabeza hexagonal M8X40	1		
236	253852-0	Arandela plana 8	2		
237	216413-7	Caja para aguja de propulsión 1024	1		
240	251547-9	Perno de cabeza hueca hexagonal M8X25	1		
241	251547-9	Perno de cabeza hueca hexagonal M8X25	1		
244	266026-4	Tornillo enroscante con cabezal fijador 4X12	2		
245	457702-3	Puntero	2		
246	326970-8	Pasador con resalto y cabeza 8	1		
247	234122-6	Resorte de compresión 6	1		
249	457657-2	Palanca 25	1		
250	253804-1	Arandela plana 6	1		
251	961018-5	Anillo de tope (EXT) E-5	2		
252	141E91-3	Base giratoria completa	1		
C10	813L22-1	Etiqueta de precaución	2		
C20	812X86-4	Etiqueta de la escala de bisel	1		
C30	812X82-2	Etiqueta de precaución	1		
C40	812X83-0	Etiqueta de precaución	1		
254	326973-2	SopORTE de la cuchilla 12	1		
255	286039-9	Tapón	2		
256	326976-6	Eje del centro	1		
257	911113-1	Tornillo de cabeza aplanada M4X10 WR	2		
258	231325-3	Resorte de compresión 6	1		

259	310803-7	Tope giratorio		1		
260	347217-7	Placa de la palanca		1		
261	256186-0	Pasador 5		1		
262	911231-5	Tornillo de cabeza aplanada M5X 20 W		2		
263	347219-3	Sujetador del tope		1		
264	326971-6	Varilla de bloqueo		1		
265	457656-4	Palanca de bloqueo		1		
266	326969-3	Pasador 6		1		
267	256158-5	Pasador 3		1		
268	233201-7	Resorte de compresión 6		1		
269	347237-1	Placa de leva		1		
270	319592-1	Sujetador del pasador		1		
271	922231-0	Perno de cabeza hueca hexagon al M5X20 W		2		
272	347216-9	Placa de bloqueo		1		
274	326972-4	Soporte de la cuchilla 6		1		
275	961011-9	Anillo de tope (EXT) E-4		1		
276	257425-1	Anillo 5		2		
277	253194-2	Arandela plana 5		2		
278	922231-0	Perno de cabeza hueca hexagon al M5X20 W		2		
279	911113-1	Tornillo de cabeza aplanada M4X 10 WR		1		
280	144656-0	Palanca completa 25		1		
C10	263005-3	Pasador de goma 6		1		
281	911008-8	Tornillo de cabeza aplanada M3X 8 WR		1		
282	345272-3	Placa de la palanca de bloqueo		1		
283	273015-2	Empuñadura 50A		1		
284	266026-4	Tornillo enroscante con cabezal f ijador 4X12		2		
285	457655-6	Placa deslizante		1		
286	347837-7	Placa de escala de inglete		1		
287	251546-1	Tornillo con reborde de cabeza a planada M5		4		
288	347218-5	Placa de bloqueo de inglete		1		
289	265786-5	Tornillo de mariposa M5X16		2		
290	312B35-4	Base		1		
291	421845-7	Pata		4		
292	267195-4	Arandela plana 4		4		
293	266026-4	Tornillo enroscante con cabezal f ijador 4X12		4		
294	327095-1	Sujetador 200		2		
295	961015-1	Anillo de tope (EXT) E-9		2		
296	266026-4	Tornillo enroscante con cabezal f ijador 4X12		1		
A01	122852-0	Montaje de la bolsa recolectora de polvo		1		
C10	410602-8	Sujetador		1		
A02	126617-2	Montaje de la prensa		1		
A03	762001-3	Regla triangular		1		
A06	B-62103	TCT SAW BLADE 255MMX45T		1		
A07	781044-6	Llave hexagonal 6		1		
F02	192628-9	Conjunto de la tapa de la corona		1		

F03	198688-9	Juego de pedestales		1			
F04	198687-1	Juego de pedestales		1			

Por favor declare No. de Partes cuando ordene.

Fecha de Impresión 21/01/2025