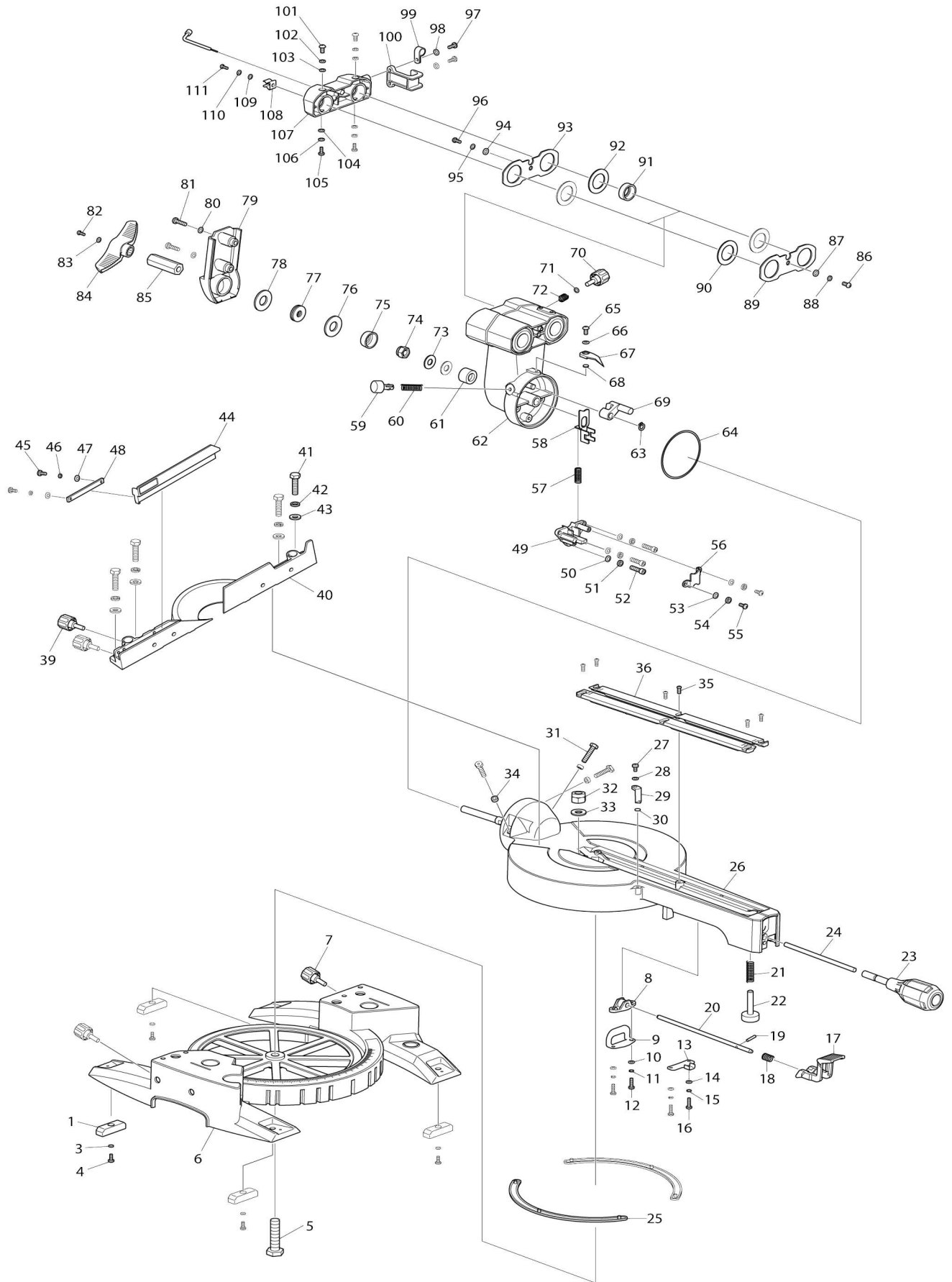
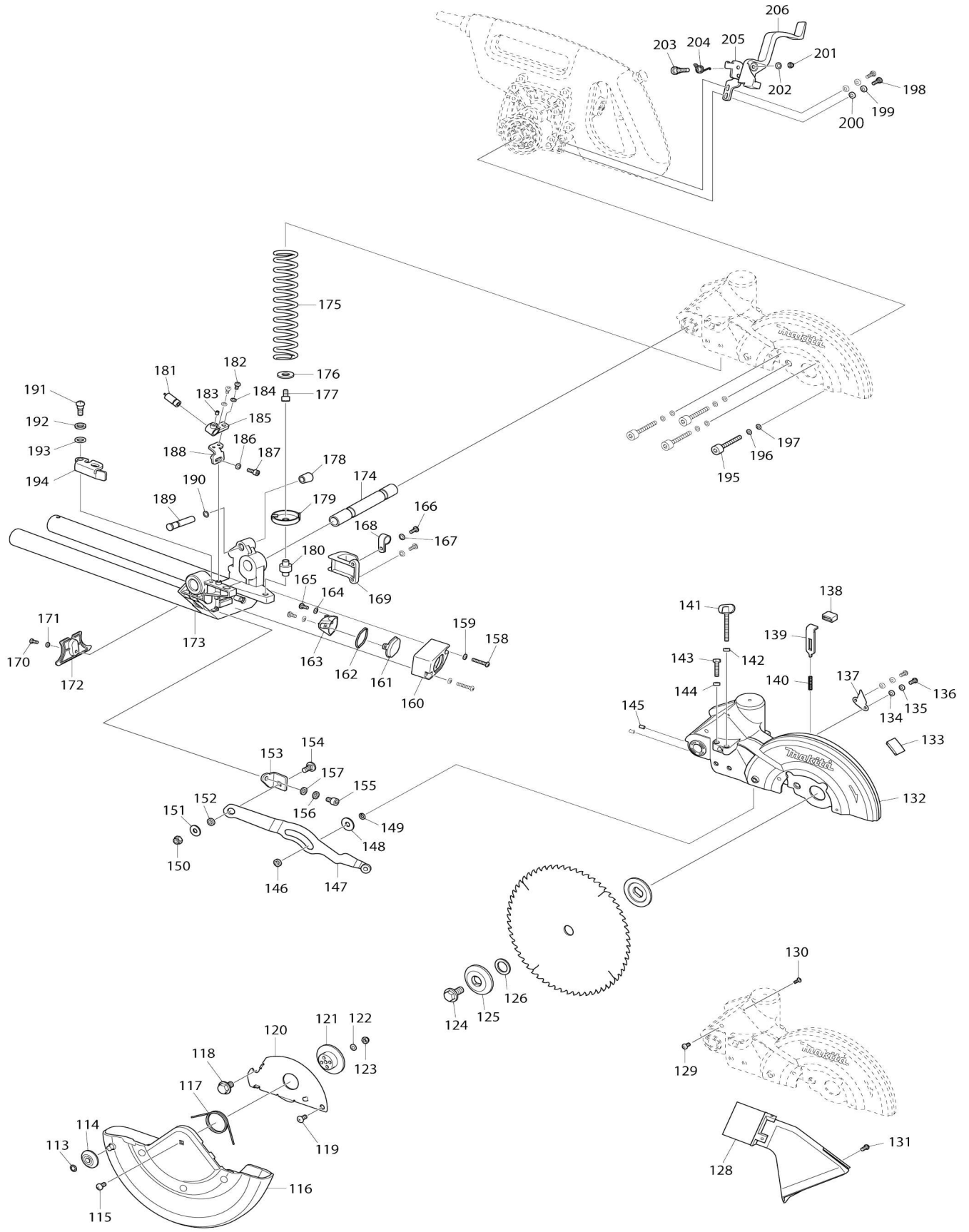


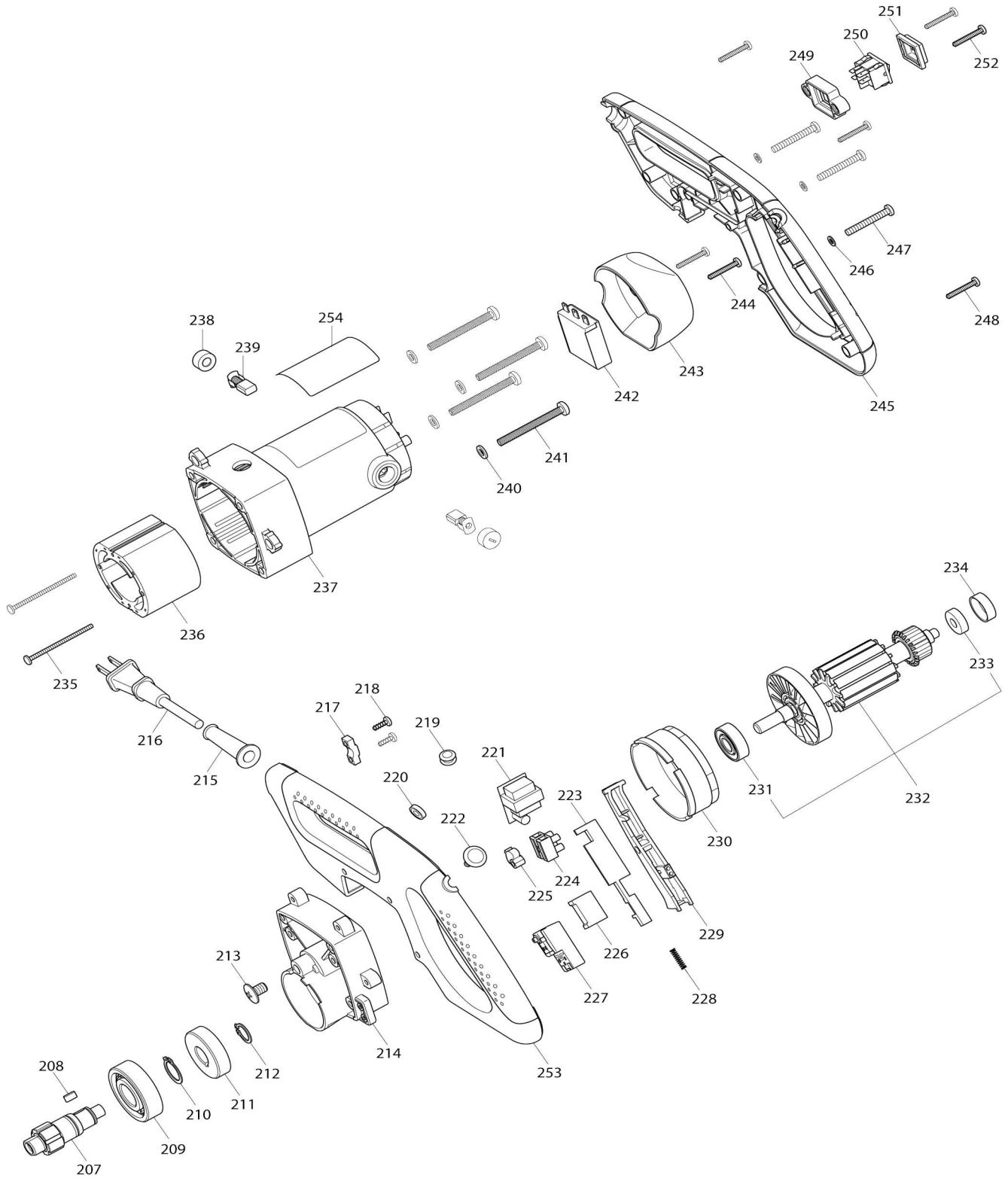
Model No.LS0815FL SLIDE COMPOUND MITER SAW 216MM



Model No.LS0815FL SLIDE COMPOUND MITER SAW 216MM



Model No.LS0815FL SLIDE COMPOUND MITER SAW 216MM



Model No.LS0815FL SLIDE COMPOUND MITER SAW 216MM

Artículo No.	No. de Partes	Descripción	Intercambialidad	Cantidad	Nuevo/Viejo	Nota 1	Nota 2
001	JM23500132	ALMOHADILLA DE AMORTIGUACIÓN P/LS0815FL		4			
002	JM23000127	SOPORTE LATERAL PARA MLS100		2			
003	JM23100016	ARANDELA PLANA 4 P/LS0815FL		4			
004	JM23500008	TORNILLO M4X10 P/LS0815FL		4			
005	JM23500009	TORNILLO DE EJE P/LS0815FL		1			
006	JM23510001	BASE COMPLETA P/LS0815FL		1			
C10	JM23500010	MITER SCALE LABEL		1	*		
C20	JM2708A060	CAUTION LABEL		2	*		
C30	JM23500011	BASE		1	*		
C40	JM2318A058	CAUTION LABEL		1	*		
007	JM23100013	PERILLA P/LS0815FL		2			
008	JM23100025	SOPORTE DEL EJE DE BLOQUEO P/LS0815FL		1			
009	JM23100020	PLACA DE BLOQUEO B P/LS0815FL		1			
010	JM23100016	ARANDELA PLANA 4 P/LS0815FL		2			
011	JM23100015	SPRING WASHER 4 P/LS1017 /LS1018		2			
012	JM23100014	PERNO CRUZ M4x5 P/LS1017 /LS1018		2	*		
012-1	JM23100033	PERNO LISO	<	2			
013	JM23100018	PLACA DE BLOQUEO A P/LS0815FL		1			
014	JM23100016	ARANDELA PLANA 4 P/LS0815FL		2			
015	JM23100015	SPRING WASHER 4 P/LS1017 /LS1018		2			
016	JM23100014	PERNO CRUZ M4x5 P/LS1017 /LS1018		2	*		
016-1	JM23100033	PERNO LISO	<	2			
017	JM23100023	PALANCA DE SEGURIDAD P/LS1017L		1			
018	JM23100021	RESORTE DE SEGURIDAD P/LS1017L		1			
019	JM23100022	PERNO LISO		1			
020	JM23500015	EJE DE BLOQUEO B P/LS0815FL		1			
021	JM23500014	RESORTE 11 P/LS0815FL		1			
022	JM23500013	BARRA AJUSTABLE P/LS0815FL		1			
023	JM23100027	PERILLA DE LA MORDAZA P/LS0815FL		1			
024	JM23500016	EJE DE BLOQUEO A P/LS0815FL		1			
025	JM23500012	PLACA DE FRICCIÓN P/LS0815FL		2			
026	JM23510016	MESA DE TRABAJO COMPLETA P/LS0815FL		1	*		
C10	JM23500017	BEVEL SCALE LABEL		1	*		
C20	JM23500018	LOCKING ROD		1	*		
C30	JM23500019	WORKING TABLE		1	*		
C40	JM23500020	ELASTIC PIN 4X30		1	*		
C50	JM23500021	HEX NUT M10		1	*		
C60	JM23180072	CAUTION LABEL		1	*		
026-1	JM23510002	WORKING TABLE COMPLETE	>	1			

C40	JM23500020	ELASTIC PIN 4X30		1		
C50	JM23500021	HEX NUT M10		1		
027	JM23500008	TORNILLO M4X10 P/LS0815FL		1	*	
027-1	JM23100033	PERNO LISO	X	1		
028	JM23100016	ARANDELA PLANA 4 P/LS0815FL		1		
029	JM23100030	MARCADOR DE INGLETE P/LS0815FL		1		
030	JM23500053	ARANDELA P/LS0815FL		1		
031	JM23100034	TORNILLO HEXAGONAL M6X28 P/LS0815FL		3	*	
031-1	JM23100034	TORNILLO HEXAGONAL M6X28 P/LS0815FL	O	1		
032	JM23500023	TUERCA DE BLOQUEO M8 P/LS0815FL		1		
033	JM23500022	ARANDELA PLANA 8 P/LS0815FL		1		
034	JM23100035	ANILLO P/LS0815FL		3	*	
034-1	JM23100035	ANILLO P/LS0815FL	O	1		
035	JM23500008	TORNILLO M4X10 P/LS0815FL		6	*	
035-1	JM23100033	PERNO LISO	X	6		
036	JM23100029	TARJETA GUIA P/LS1017		2	*	
036-1	JM00000430	KERF BOARD	O	2		
039	JM23100013	PERILLA P/LS0815FL		2		
040	JM23500026	GUIA DE INGLETE P/LS0815FL		1		
041	JM23100062	TORNILLO HEXAGONAL M8X30 P/LS0815FL		4		
042	JM23100061	ARANDELA DE PRESIÓN 8 P/LS0815FL		4		
043	JM23100060	ARANDELA PLANA 8 P/LS0815FL		4		
044	JM23500025	GUIA COMPLETA P/LS0815FL		1		
045	JM23100065	TORNILLO PARA LS1017L		2		
046	JM23100015	SPRING WASHER 4 P/LS1017 /LS1018		2		
047	JM23100016	ARANDELA PLANA 4 P/LS0815FL		2		
048	JM23500024	LLAVE P/LS0815FL		1		
049	JM23500095	SOPORTE DE LIMITE DE 45 GRADOS P/LS0815FL		1		
050	JM23100007	ARANDELA PLANA 8 P/LS0815FL		3		
051	JM23100149	ARANDELA DE PRESIÓN 5 P/LS0815FL		3		
052	JM23500096	TORNILLO HEXAGONAL M5X14 P/LS0815FL		3		
053	JM23100016	ARANDELA PLANA 4 P/LS0815FL		2		
054	JM23100015	SPRING WASHER 4 P/LS1017 /LS1018		2		
055	JM23500008	TORNILLO M4X10 P/LS0815FL		2		
056	JM23500097	CUBIERTA DE 45 GRADOS P/LS0815FL		1		
057	JM23500094	RESORTE 8 P/LS0815FL		1		
058	JM23500093	PLACA DE LIMITE DE 45 GRADOS P/LS0815FL		1		
059	JM23100051	PERILLA LIMITADA P/LS0815FL		1		
060	JM23100049	RESORTE DE PRESIÓN DE INGLETE P/LS0815FL		1		
061	JM23100052	SEGURO BASE P/LS0815FL		1		
062	JM23510008	BRAZO DE SOPORTE COMPLETO P/LS0815FL		1		

C10	JM23100087	LOCK SCREW M6X8		2	*		
C20	JM23500089	LINEAR BEARING		3	*		
C30	JM23100081	BUFFER		2	*		
C40	JM23500090	SUPPORT ARM		1	*		
C50	JM23500091	ANGLE LIMIT		1	*		
C60	JM23500092	BEARING GASKET		1	*		
062		INC. 261-266					
063	JM23500079	ANILLO DE RETENCIÓN 8 P/LS0815FL		1			
064	JM23500078	ANILLO DE FRICCIÓN P/LS0815FL		1			
065	JM23100014	PERNO CRUZ M4x5 P/LS1017 /LS1018		1	*		
065-1	JM23100033	PERNO LISO	<	1			
066	JM23100016	ARANDELA PLANA 4 P/LS0815FL		1			
067	JM23100048	PUNTERO P/LS0815FL		1			
068	JM23500053	ARANDELA P/LS0815FL		1			
069	JM23500080	SOPORTE DE LIMITE DE 90 GRADOS P/LS0815FL		1			
070	JM23100086	PERILLA DESLIZANTE DE AJUSTE P/LS1017L		1			
071	JM23100190	ARANDELA ESPECIAL 6 P/LS0815FL		1			
072	JM23100088	RESORTE DE PRESION		1			
073	JM23100010	ARANDELA PLANA 10 P/LS0815FL		2			
074	JM23100009	TUERCA DE BLOQUEO M10 P/LS0815FL		1			
075	JM23100053	PLATO P/LS0815FL		1			
076	JM23100055	ARANDELA GRANDE PLANA 10X26X2.5 P/LS0815FL		1			
077	JM23100054	COJINETE DE SUPERFICIE P/LS0815FL		1			
078	JM23100055	ARANDELA GRANDE PLANA 10X26X2.5 P/LS0815FL		1			
079	JM23500086	CUBIERTA DE BRAZO DE APOYO P/LS0815FL		1			
080	JM23100007	ARANDELA PLANA 8 P/LS0815FL		2			
081	JM23100006	TORNILLO M5X20 P/LS0815FL		2			
082	JM23100019	TORNILLO M4X18 P/LS0815FL		1			
083	JM23100016	ARANDELA PLANA 4 P/LS0815FL		1			
084	JM23500087	MANGO DE BLOQUEO P/LS0815FL		1			
085	JM23500088	TUERCA HEXAGONAL P/LS0815FL		1			
086	JM23500081	TORNILLO M5X P/LS0815FL		1			
087	JM23100007	ARANDELA PLANA 8 P/LS0815FL		1			
088	JM23100149	ARANDELA DE PRESIÓN 5 P/LS0815FL		1			
089	JM23500082	CUBIERTA DE BRAZO DE APOYO P/LS0815FL		1			
090	JM23500083	ANILLO A PRUEBA DE POLVO P/LS0815FL		2			
091	JM23500084	JUNTA DE RODAMIENTO P/LS0815FL		1	*		
092	JM23500083	ANILLO A PRUEBA DE POLVO P/LS0815FL		2			

093	JM23500082	CUBIERTA DE BRAZO DE APOYO P/LS0815FL		1		
094	JM23100007	ARANDELA PLANA 8 P/LS0815FL		1		
095	JM23100149	ARANDELA DE PRESIÓN 5 P/LS0815FL		1		
096	JM23500081	TORNILLO M5X P/LS0815FL		1		
097	JM23100019	TORNILLO M4X18 P/LS0815FL		2	*	
097-1	JM23100019	TORNILLO M4X18 P/LS0815FL	O	1		
098	JM23100016	ARANDELA PLANA 4 P/LS0815FL		2	*	
098-1	JM23100016	ARANDELA PLANA 4 P/LS0815FL	O	1		
099	JM23100072	ABRAZADERA DE CABLE PARA LS1017L y LS1018L		1	*	
099-1	JM23100194	CAJA DE CAMPO P/LS1017L	<	1		
100	JM23500066	SOPORTE DE CABLE P/LS0815FL		1		
101	JM23500081	TORNILLO M5X P/LS0815FL		2		
102	JM23100149	ARANDELA DE PRESIÓN 5 P/LS0815FL		2		
103	JM23100007	ARANDELA PLANA 8 P/LS0815FL		2		
104	JM23100007	ARANDELA PLANA 8 P/LS0815FL		2		
105	JM23500081	TORNILLO M5X P/LS0815FL		2		
106	JM23100149	ARANDELA DE PRESIÓN 5 P/LS0815FL		2		
107	JM23500085	SOPORTE DE BARRA DESLIZANTE P/LS0815FL		1		
108	JM23100091	CLIP DE LLAVE P/LS0815FL		1		
109	JM23100016	ARANDELA PLANA 4 P/LS0815FL		1		
110	JM23100015	SPRING WASHER 4 P/LS1017 /LS1018		1		
111	JM23100014	PERNO CRUZ M4x5 P/LS1017 /LS1018		1	*	
111-1	JM23100033	PERNO LISO	<	1		
113	JM23100103	ANILLO DE BLOQUEO DE RUEDA P/LS0815FL		1		
114	JM23100102	RUEDA DE PROTECCIÓN P/LS0518FL		1		
115	JM23500031	PERNO CUELLO CUADRADO M5X12 P/LS0815FL		1		
116	JM23510004	GUARDA INFERIOR P/LS0815FL		1	*	
C10	JM23500032	LOW BLADE GUARD		1	*	
C20	JM23500033	LOW GUARD SUPPORT PLATE		1	*	
C30	JM23100104	FLAT WASHER 5		3	*	
C40	JM23100101	REMACHE DE GUARDAP/LS1018L		3	*	
116-1	JM23510024	LOW BLADE GUARD	<	1		
117	JM23500035	RESORTE DE GUARDA P/LS0815FL		1		
118	JM23500134	TORNILLO HEXAGONAL M8X15 P/LS0815FL		1		
119	JM23100113	TORNILLO CRUZ PARA GUARDA P/LS0815FL		1		
120	JM23500036	PLACA DE FIJACIÓN DE GUARDA P/LS0815FL		1		
121	JM23500037	PLACA DE ENLACE DE GUARDA P/LS0815FL		1		
122	JM23100007	ARANDELA PLANA 8 P/LS0815FL		1		
123	JM23100141	TUERCA DE BLOQUEO M5 P/LS0815FL		1		
124	JM23500135	PERNO DE HOJA P/LS0815FL		1		

125	JM23500038	BRIDA P/LS0815FL		2	*		
125-1	JM23500038	BRIDA P/LS0815FL	O	1			
128	JM23500039	PUERTA ANTIPOLVO P/LS0815FL		1			
129	JM23100193	PERNO C P/LS1017L		1	*		
129-1	JM23500040	PERNO C P/LS1017L	X	1			
130	JM23100193	PERNO C P/LS1017L		1	*		
130-1	JM23500040	PERNO C P/LS1017L	X	1			
131	JM23500034	CROSS HEAD SCREW		1			
132	JM23510005	GUARDA SUPERIOR P/LS0815FL		1			
C10	JM23500046	UP BLADE GUARD		1	*		
C20	JM23100114	LINK PIN		1	*		
C30	JM23100147	BUFFER		1	*		
132		INC. 271-273					
133	JM23500047	GUARDA P/LS0815FL		1			
134	JM23100016	ARANDELA PLANA 4 P/LS0815FL		2			
135	JM23100015	SPRING WASHER 4 P/LS1017 /LS 1018		2			
136	JM23100014	PERNO CRUZ M4x5 P/LS1017 /LS 1018		2	*		
136-1	JM23100033	PERNO LISO	<	2			
137	JM23500048	PLACA DE BLOQUEO P/LS0815FL		1			
138	JM23100138	CUBIERTA DE BLOQUEO P/LS081 5FL		1			
139	JM23500050	PLACA DE BLOQUE PARA LS0815 FL		1	*		
139-1	JM23500139	PLACA DE BLOQUEO P/LS0815FL	<	1			
140	JM23500049	RESORTE DE BLOQUEO P/LS0815 FL		1			
141	JM23100119	PERILLA P/LS0815FL		1			
142	JM23100035	ANILLO P/LS0815FL		1			
143	JM23500051	TORNILLO HEXAGONAL M6X25 P /LS0815FL		1			
144	JM23100035	ANILLO P/LS0815FL		1			
145	JM23500052	TORNILLO DE FIJACIÓN P/LS081 5FL		2			
146	JM23100098	MANGA DE ENLACE P/LS0815FL		1			
147	JM23510003	ENLACE COMPLETO P/LS0815FL		1			
C10	JM23500028	LINK		1			
C20	JM23500029	LINK PIN		1			
C30	JM23500030	BEARING 695Z		1			
148	JM23100071	ARANDELA 6 P/LS0815FL		1			
149	JM23100115	ANILLO DE RETENCIÓN 5 P/LS08 15FL		1			
150	JM23500027	TUERCA P/LS0815FL		1			
151	JM23100071	ARANDELA 6 P/LS0815FL		1			
152	JM23100098	MANGA DE ENLACE P/LS0815FL		1			
153	JM23500055	PLACA DE FIJACIÓN DE ENLACE P /LS0815FL		1			
154	JM23500054	TORNILLO M6X14 P/LS0815FL		1			
155	JM23500071	TORNILLO HEXAGONAL M6X12 P /LS0815FL		1			
156	JM23100151	ARANDELA DE PRESIÓN 6 P/LS08 15FL		1			
157	JM23100190	ARANDELA ESPECIAL 6 P/LS0815 FL		1			

158	JM23500056	TORNILLO M4X28 P/LS0815FL		2			
159	JM23100016	ARANDELA PLANA 4 P/LS0815FL		2			
160	JM23500057	CUBIERTA DE LA LAMPARA P/LS0815FL		1			
161	JM23500058	LENTE DE LAMPARA P/LS0815FL		1			
162	JM23500059	SELLO DEL ANILLO P/LS0815FL		1			
163	JM23510006	LAMPARA P/LS0815FL		1			
C10	JM23500060	REFLECTOR		1			
C20	JM23500061	LIGHT		1			
164	JM23500128	ARANDELA PLANA 3 P/LS0815FL		2			
165	JM23500062	TORNILLO 9X13 P/LS0815FL		2			
166	JM23100019	TORNILLO M4X18 P/LS0815FL		2	*		
166-1	JM23100019	TORNILLO M4X18 P/LS0815FL	O	1			
167	JM23100016	ARANDELA PLANA 4 P/LS0815FL		2	*		
167-1	JM23100016	ARANDELA PLANA 4 P/LS0815FL	O	1			
168	JM23100072	ABRAZADERA DE CABLE PARA LS1017L y LS1018L		1	*		
168-1	JM23100194	CAJA DE CAMPO P/LS1017L	<	1			
169	JM23500066	SOPORTE DE CABLE P/LS0815FL		1			
170	JM23500008	TORNILLO M4X10 P/LS0815FL		1			
171	JM23100016	ARANDELA PLANA 4 P/LS0815FL		1			
172	JM23500077	SOPORTE DE TAPA TRASERA P/LS0815FL		1			
173	JM23510020	SOPORTE DE GUARDA COMPLETO P/LS0815FL		1	*		
C10	JM23500074	SLIDING BAR		2	*		
C20	JM23500075	ELASTIC PIN 5		2	*		
C30	JM23500076	UP BLADE GUARD BRACKET		1	*		
173-1	JM23510007	UP BLADE GUARD BRACKET COMPLETO	<	1			
174	JM23500064	EJE DE CONEXIÓN P/LS0815FL		1			
175	JM23500072	RESORTE 32 P/LS0815FL		1			
176	JM23500022	ARANDELA PLANA 8 P/LS0815FL		1			
177	JM23500071	TORNILLO HEXAGONAL M6X12 P/LS0815FL		1			
178	JM23100097	TAPA DEL PERNO P/LS0815FL		1			
179	JM23500065	SOPORTE DEL RESORTE P/LS0815FL		1			
180	JM23500063	PERNO DE SOPORTE DEL RESORTE P/LS0815FL		1			
181	JM23500070	LASER P/LS0815FL		1			
182	JM23500068	TORNILLO HEXAGONAL M4X8 P/LS0815FL		2	*		
182-1	JM23100146	H.S.BOLT M4X10	X	2			
183	JM23500069	TORNILLO P/LS0815FL		1			
184	JM23100016	ARANDELA PLANA 4 P/LS0815FL		2			
185	JM23500067	SOPORTE LASER P/LS0815FL		1			
186	JM23100016	ARANDELA PLANA 4 P/LS0815FL		1			
187	JM23100067	TORNILLO HEXAGONAL M4X12 P/LS0815FL		1	*		
187-1	JM23100146	H.S.BOLT M4X10	X	1			
188	JM23500073	PLACA DE MOVIMIENTO LASER P/LS0815FL		1			
189	JM23100093	PIN C		1	*		
189-1	JM23100193	PERNO C P/LS1017L	<	1			

190	JM23100150	SELLO		1		
191	JM23100096	PERNO DE PLACA AJUSTABLE P/L S0815FL		1		
192	JM23100060	ARANDELA PLANA 8 P/LS0815FL		1		
193	JM23100094	ARANDELA DE PRESIÓN P/LS081 5FL		1		
194	JM23100092	CUTTING DEPTH ADJUSTABLE PL ATE		1		
195	JM23500041	TORNILLO HEXAGONAL M6X40 P /LS0815FL		4		
196	JM23100151	ARANDELA DE PRESIÓN 6 P/LS08 15FL		4		
197	JM23100190	ARANDELA ESPECIAL 6 P/LS0815 FL		4		
207	JM23500103	OUTPUT SHAFT		1		
208	JM23100156	CHAVETA P/LS1017L		1		
209	JM23100157	BALERO 6304 P/LS0815FL		1		
210	JM23100158	ANILLO DE RETENCIÓN 20 P/LS0 815FL		1		
211	JM23500104	RUEDA DENTADA P/LS0815FL		1		
212	JM23100160	ANILLO DE RETENCIÓN 16 P/LS0 815FL		1		
213	JM23100161	TORNILLO DEL EJE		1		
214	JM23510011	CAJA DE ENGRANES COMPLETA P /LS0815FL		1		
C10	JM23500105	GEAR BOX		1	*	
C20	JM23100162	COJINETEP/LS1018L		1	*	
215	JM23100165	TUBO DE PROTECCION P/LS1018 L		1	*	
215-1	JM23100195	TUBO DE PROTECCIÓN P/LS0815 FL	<	1	*	
215-2	JM00000268	PROTECTION TUBE	>	1		
216	JM23000163	CABLE DE ALIMENTACIÓN P/LS0 815FL		1		
217	JM23100166	ABRAZADERA DEL CABLE P/LS08 15FL		1		
218	JM23100193	PERNO C P/LS1017L		2	*	
218-1	JM23500040	PERNO C P/LS1017L	X	2		
219	JM23500108	MANGA PROTECTORA P/LS0815F L		1		
221	JM23500106	TRANSFORMADOR P/LS0815FL		1		
222	JM23100177	LLAVE DE INTERRUPTOR DE SIST EMA DE FRENOS P/LS1018L		1		
223	JM23100175	PLACA DEL INTERRUPTOR P/LS1 017L		1		
224	JM23100171	TERMINAL P/LS0815FL		1		
225	JM23100173	SOPORTE DE BLOQUEO DE INTE RRUPTOR P/LS0815FL		1		
226	JM23100169	CAPACITOR P/LS0815FL		1		
227	JM23100179	INTERRUPTOR DE ENCENDIDO		1		
228	JM23100176	RESORTE DEL INTERRUPTOR P/L S1016L		1		
229	JM23100174	INTERRUPTOR DE LA EMPUÑAD URA P/LS1017L		1		
230	JM23500110	BAFFLER RING		1		
231	JM23500137	BALERO 6201 P/LS0815FL		1		
232	JM23500003	ARMADURA 120V P/LS0815FL		1		

232		INC. 231,233				
233	JM23500111	BALERO 608 P/LS0815FL		1		
234	JM23500112	ANILLO DE AMORTIGUACIÓN P/LS0815FL		1		
235	JM23500113	TORNILLO 4.2X65 P/LS0815FL		2		
236	JM23500006	CAMPO 120V P/LS0815FL		1		
237	JM23510021	UNIDAD PORTA CARBON P/LS0815FL		1	*	
C10	JM23500114	MOTOR HOUSING		1	*	
C20	JM23500115	BRUSH HOLDER		2	*	
C30	JM23100185	H.S.SCREW M5X8		2	*	
C40	JM23180068	CAUTION LABEL		1	*	
C50	JM23180069	CAUTION LABEL		1	*	
237-1	JM23510012	CARCAZA DE MOTOR	<	1		
238	JM23500116	CUBIERTA DE CEPILLO P/LS0815FL		2		
239	JM23500117	JUEGO DE CARBONES P/LS0815FL		2	*	
239-1	JM23500117	JUEGO DE CARBONES P/LS0815FL	<	1		
240	JM23100190	ARANDELA ESPECIAL 6 P/LS0815FL		4		
241	JM23500118	TORNILLO M6X60 P/LS0815FL		4		
242	JM23100192	CONTROLADOR P/LS1017L		1	*	
242-1	JM23500138	CONTROLADOR P/LS1017L	<	1		
243	JM23500119	CUBIERTA DE MOTOR P/LS0815FL		1		
244	JM23100167	TORNILLO M4X16 P/LS0815FL		2		
245	JM23500121	RIGHT HANDLE		1		
246	JM23100007	ARANDELA PLANA 8 P/LS0815FL		3		
247	JM23500123	TORNILLO M5X40 P/LS0815FL		3		
248	JM23100167	TORNILLO M4X16 P/LS0815FL		3		
249	JM23500124	SOPORTE DEL INTERRUPTOR P/LS0815FL		1		
250	JM23500125	INTERRUPTOR LASER P/LS0815FL		1		
251	JM23500126	LASER SWITCH PROTECTIVE COVER		1		
252	JM23500120	ST CROSS HEAD SCREW 4.2X28		2		
253	JM23500107	LEFT HANDLE		1		
254	JM23580018	NAMEPLATE		1	*	
256	JM2708B060	WARNING LABEL		2		
257	JM23100034	TORNILLO HEXAGONAL M6X28 P/LS0815FL		1		
258	JM23100035	ANILLO P/LS0815FL		1		
259	JM23100034	TORNILLO HEXAGONAL M6X28 P/LS0815FL		1		
260	JM23100035	ANILLO P/LS0815FL		1		
261	JM23100087	LOCK SCREW M6X8		2		
262	JM23100081	BUFFER		2		
263	JM23500089	LINEAR BEARING		3		
264	JM23500092	BEARING GASKET		2		
265	JM23500090	SUPPORT ARM		1		
266	JM23500091	ANGLE LIMIT		1		
267	JM23100019	TORNILLO M4X18 P/LS0815FL		1		
268	JM23100016	ARANDELA PLANA 4 P/LS0815FL		1		

269	JM23500038	BRIDA P/LS0815FL		1		
271	JM23500046	UP BLADE GUARD		1		
272	JM23100114	LINK PIN		1		
273	JM23100147	BUFFER		1		
274	JM23100019	TORNILLO M4X18 P/LS0815FL		1		
275	JM23100016	ARANDELA PLANA 4 P/LS0815FL		1		
276	JM23100016	ARANDELA PLANA 4 P/LS0815FL		2		
A01	JM23000127	SOPORTE LATERAL PARA MLS100		2	*	
A02	JM23570003	SAW BLADE		1		
A03	JM23510009	MONTAJE DE TORNILLO PARA LS 0815FL		1		
C10	JM23500098	GUIDE ROD		1		
C20	JM23100152	PERNO PARA LS1017L		1		
C30	JM23500099	CLAMP KNOB		1		
C40	JM27000218	ESLABON P/MLT100		1		
C50	JM27000219	PLATO DE SUJECION P/MLT100		1		
C60	JM23100065	TORNILLO PARA LS1017L		1		
C70	JM23100016	ARANDELA PLANA 4 P/LS0815FL		1		
C80	JM23100015	SPRING WASHER 4 P/LS1017 /LS 1018		1		
A04	JM23510010	DUST BAG ASSY		1		
C10	JM23500100	DUST BAG BEAM		1		
C20	JM23500101	DUST BAG CLAMP		1		
C30	JM23500102	DUST BAG		1		
A05	JM27000328	PLACA TRIANGULAR P/MLT100		1		
A06	782230-2	Llave fija 13-3		1		
F01	198688-9	Juego de pedestales		1		
F02-1	198687-1	Juego de pedestales	<	1		

Por favor declare No. de Partes cuando ordene.

Fecha de Impresión 21/01/2025