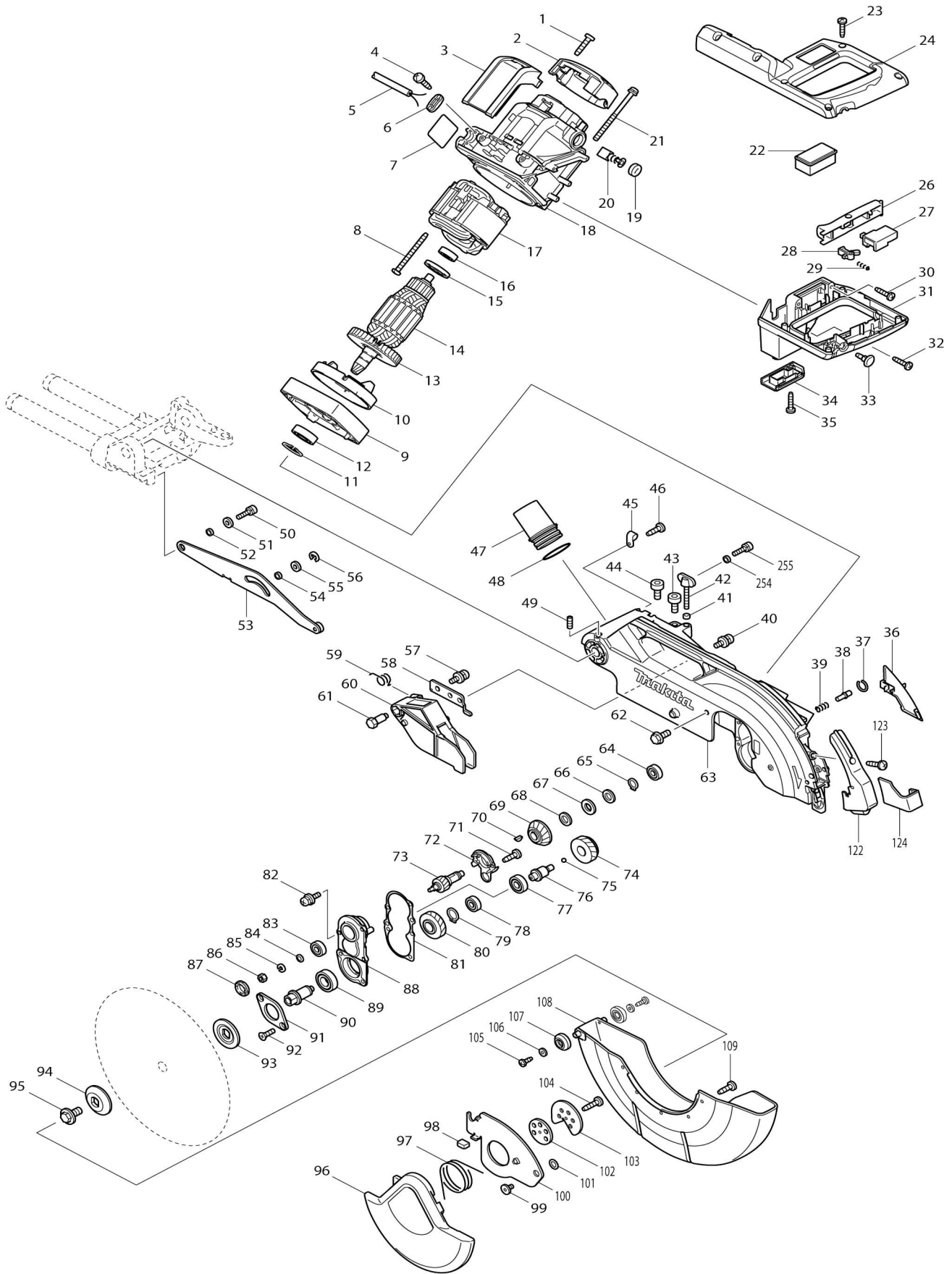
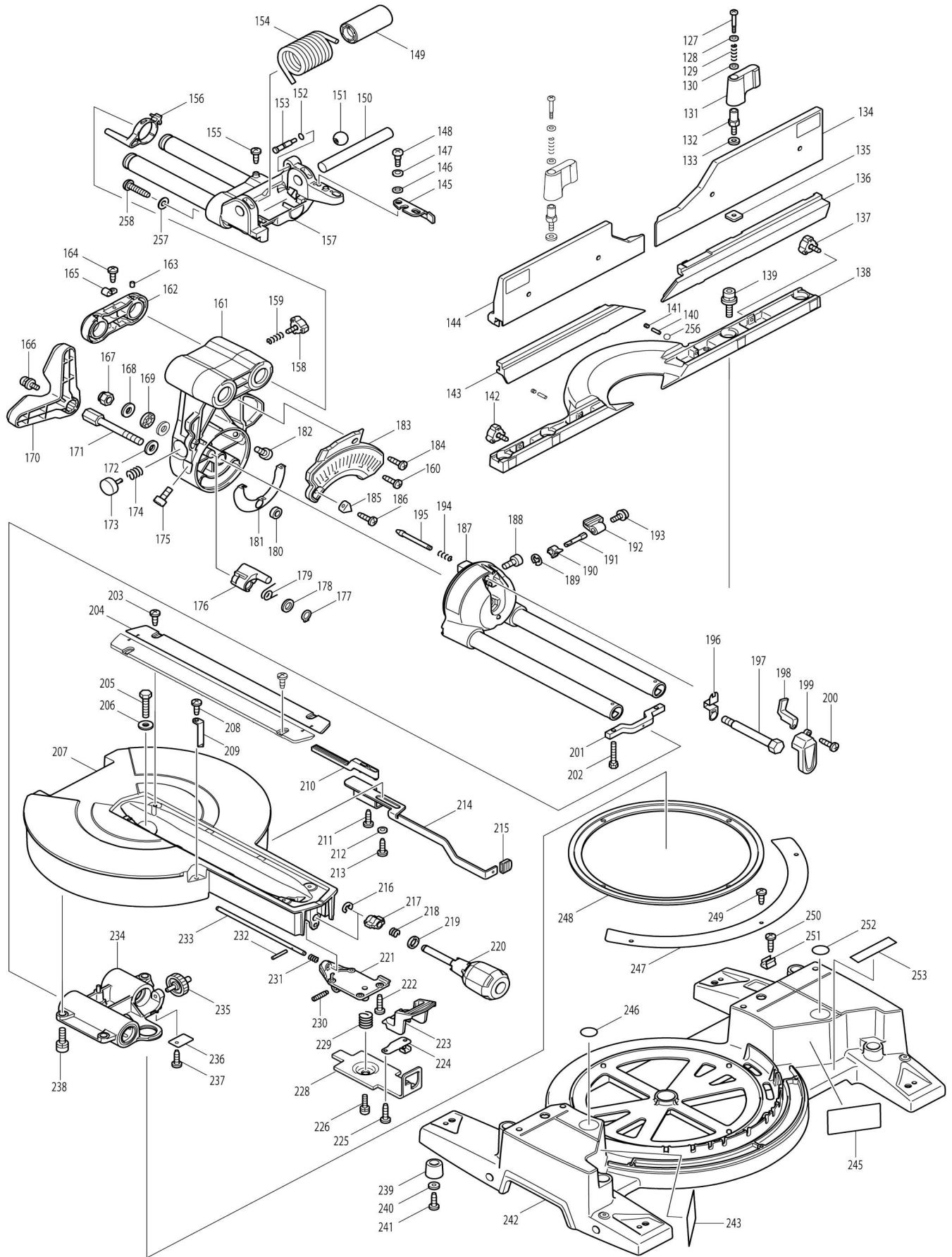


Model No.LS1016 SIERRA DE INGLETE TELESCOPICA



# Model No.LS1016 SIERRA DE INGLETE TELESCOPICA





029	231026-3	Resorte de compresión 4		1			
030	265995-6	Tornillo enroscante con cabezal fijador 4X18		2	*		
030-1	265A48-7	Tornillo de enrosque 4X18	O	2			
031	140048-1	Mango completo		1			
C10	810485-0	Etiqueta de precaución		1			
032	265995-6	Tornillo enroscante con cabezal fijador 4X18		2	*		
032-1	265A48-7	Tornillo de enrosque 4X18	O	2			
033	451037-4	Botón interruptor		1			
034	451017-0	Sujetador de la cubierta		1	*		
034-1	457662-9	Sujetador de la cubierta	O	1			
035	265995-6	Tornillo enroscante con cabezal fijador 4X18		1	*		
035-1	265A48-7	Tornillo de enrosque 4X18	O	1			
036	451004-9	Cubierta del cable		1			
037	231928-3	Anillo resorte 8		1			
038	256633-1	Pasador de brida 6		1			
039	231240-1	Resorte de compresión 7		1			
040	911113-1	Tornillo de cabeza aplanada M4X10 WR		2			
041	262001-8	Anillo de uretano 5		1			
042	265717-4	Tornillo de mariposa M6X43		1			
043	266488-6	Perno de cabeza hueca hexagonal M8X20		1			
044	922331-6	Perno de cabeza hueca hexagonal M6X20 W		1	*		
044-1	922332-4	Perno de cabeza hueca hexagonal M6X20	S	1			
045	687095-6	Abrazadera para cable		1			
046	266026-4	Tornillo enroscante con cabezal fijador 4X12		1			
047	419277-0	Boquilla para polvo		1			
048	213460-9	Anillo o-ring 35		1			
049	266321-2	Tornillo fijo hueco hexagonal (punta plana) M6X16		1			
050	922331-6	Perno de cabeza hueca hexagonal M6X20 W		1			
051	253804-1	Arandela plana 6		1			
052	257163-5	Anillo 6		1			
053	158960-1	Placa de enlace completa		1			
054	257163-5	Anillo 6		1			
055	253804-1	Arandela plana 6		1			
056	961018-5	Anillo de tope (EXT) E-5		1			
057	911113-1	Tornillo de cabeza aplanada M4X10 WR		1			
058	346050-4	Sujetador de la guarda		1			
059	231675-6	Resorte de torsión 11		1			
060	451006-5	Guarda		1	*		
060-1	453634-2	Guarda	<	1			
061	325645-6	Eje de la guarda		1			
062	265324-3	Perno de cabeza hexagonal con brida M8X12		1			
063	140055-4	Estuche de la cuchilla completo		1	*		
C10	263005-3	Pasador de goma 6		3	*		

063-1	140055-4	Estuche de la cuchilla completo	O	1		
C10	263005-3	Pasador de goma 6		3		
064	210005-4	Rodamiento de balines 608DDW		1		
065	961052-5	Anillo de retención (EXT) S-12		1		
066	253744-3	Arandela plana 12		1		
067	261104-5	Arandela de goma 12		1		
068	253744-3	Arandela plana 12		1		
069	227550-2	Engranaje espiral 32		1		
070	254001-2	Cuña de media luna 4		1		
071	266026-4	Tornillo enroscante con cabezal fijador 4X12		2		
072	451002-3	Sujetador de engrasador		1		
073	227701-7	Engranaje helicoidal 14		1		
074	227702-5	Engranaje helicoidal 27		1		
075	216024-8	Bola de acero 4		1		
076	325643-0	Eje del engranaje		1		
077	211062-5	Rodamiento de balines 6000ZZ		1		
078	210005-4	Rodamiento de balines 608DDW		1		
079	961055-9	Anillo de retención (EXT) S-15		1		
080	227703-3	Engranaje helicoidal 28		1		
081	442147-8	Empaque		1		
082	911223-4	Tornillo de cabeza aplanada M5X16 WR		3		
083	210005-4	Rodamiento de balines 608DDW		1		
084	267010-2	Arandela plana 5		1		
085	942101-7	Arandela de presión 5		1		
086	931202-6	Tuerca hexagonal M5		1		
087	285847-5	Retén del rodamiento 14-23		1		
088	158957-0	Caja de rodamiento completa		1		
C10	263002-9	Pasador de goma 4		1		
089	211236-8	Rodamiento de balines 6002DDW		1		
090	325644-8	Husillo		1		
091	285732-2	Retén del rodamiento 51		1		
092	265034-2	Tornillo de cabeza avellanada M5X16		2		
093	224428-0	Brida interna 46		1	*	
093-1	224428-0	Brida interna 46	<	1		
094	224429-8	Brida externa 46		1		
095	265405-3	Perno de cabeza hexagonal con brida M10X20		1		
096	158959-6	Cubierta de seguridad completa A		1		
097	231634-0	Resorte de torsión 45		1		
098	424190-9	Cojín		1		
099	265985-9	Perno de cabeza con reborde hueco hexagonal M6X9		1		
100	346048-1	Tapa central		1		
101	253932-2	Arandela ondulada 10		1		
102	344539-6	Arandela central		1		
103	346047-3	Placa central		1		
104	266034-5	Tornillo enroscante con cabezal fijador 4X16		1		
105	266020-6	Tornillo enroscante con cabezal f		2		

		ijador 4X12				
106	941051-3	Arandela plana 4		2		
107	424193-3	Rodillo		2		
108	451005-7	Protector móvil B		1	*	
108-1	451754-6	Protector móvil B	<	1		
109	266026-4	Tornillo enroscante con cabezal f ijador 4X12		3		
122	451016-2	Tapa de protector fijo		1		
123	266034-5	Tornillo enroscante con cabezal f ijador 4X16		1		
124	451038-2	Protector		1		
127	265026-1	Tornillo con reborde de cabeza a planada M4		2		
128	941102-2	Arandela plana 5		2		
129	233267-7	Resorte de compresión 7		2		
130	941102-2	Arandela plana 5		2		
131	272261-4	Palanca 45		2		
132	325651-1	Junta		2		
133	253804-1	Arandela plana 6		2		
134	158970-8	Guía superior completa R		1		
C10	810481-8	Etiqueta de precaución		1		
135	346058-8	Placa guía		2		
136	318415-0	Guía inferior R		1	*	
136-1	318596-0	Guía inferior R	<	1	*	
136-2	318596-0	Guía inferior R	<	1		
137	265783-1	Tornillo de mariposa M6X18		1		
138	318411-8	Guía de tope		1	*	
138-1	318411-8	Guía de tope	O	1	*	
138-2	318411-8	Guía de tope	<	1		
139	922443-5	Perno de cabeza hueca hexagon al M8X25 WR		4		
140	256226-4	Pasador 4		2		
141	266264-8	Tornillo fijo hueco hexagonal (pu nta plana) M5X6		2		
142	265783-1	Tornillo de mariposa M6X18		1		
143	318413-4	Guía inferior L		1	*	
143-1	318595-2	Guía inferior L	<	1	*	
143-2	318595-2	Guía inferior L	<	1		
144	158969-3	Guía superior completa L		1		
C10	810481-8	Etiqueta de precaución		1		
145	346049-9	Brazo de tope		1		
146	253948-7	Arandela ondulada 8		1		
147	253835-0	Arandela plana 8		1		
148	251267-5	Tornillo con reborde de cabeza a planada M6		1		
149	451036-6	Manguito 17		1		
150	323740-6	Soporte de la cuchilla 16		1		
151	271601-3	Botón 20		1		
152	213021-5	Anillo o-ring 5		1		
153	324183-5	Pasador con resalto y cabeza		1		
154	233537-4	Resorte de torsión 35		1		
155	266026-4	Tornillo enroscante con cabezal f ijador 4X12		1		
156	158962-7	Palanca de tope completa		1		

C10	263002-9	Pasador de goma 4		1			
157	158961-9	SopORTE delantero completo		1	*		
157-1	158961-9	SopORTE delantero completo	O	1			
158	265783-1	Tornillo de mariposa M6X18		1			
159	231240-1	Resorte de compresión 7		1			
160	266034-5	Tornillo enroscante con cabezal fijador 4X16		1			
161	158963-5	Brazo completo		1			
C10	262077-5	Anillo de fieltro 25		4			
C20	263005-3	Pasador de goma 6		1			
C30	344638-4	Tapón 35		3			
162	318403-7	Sujetador		1	*		
162-1	318403-7	Sujetador	O	1			
163	266208-8	Tornillo fijo hueco hexagonal (punta biselada) M6X8		2			
164	266026-4	Tornillo enroscante con cabezal fijador 4X12		1			
165	687095-6	Abrazadera para cable		1			
166	911113-1	Tornillo de cabeza aplanada M4X10 WR		1			
167	252130-5	Contratuerca hexagonal M10-17		1			
168	253024-7	Arandela plana 10		2			
169	216413-7	Caja para aguja de propulsión 1024		1			
170	451019-6	Palanca 105		1			
171	265589-7	Perno de cabeza hexagonal M10		1			
172	253024-7	Arandela plana 10		1			
173	415208-7	Botón de liberación		1			
174	233031-6	Resorte de compresión 12		1			
175	266488-6	Perno de cabeza hueca hexagonal M8X20		1			
176	318405-3	Tapón		1			
177	961052-5	Anillo de retención (EXT) S-12		1			
178	253744-3	Arandela plana 12		1			
179	231646-3	Resorte de torsión 14		1			
180	262051-3	Anillo de goma 9		1	*		
180-1	262158-5	Anillo de goma 9	<	1			
181	346071-6	Placa		1			
182	266488-6	Perno de cabeza hueca hexagonal M8X20		1			
183	451008-1	Cubierta del brazo		1			
184	266034-5	Tornillo enroscante con cabezal fijador 4X16		1			
185	343678-9	Puntero		1			
186	266034-5	Tornillo enroscante con cabezal fijador 4X16		1			
187	158964-3	Brazo de sostén completo		1	*		
C10	263005-3	Pasador de goma 6		1	*		
C20	816927-2	Etiqueta de la escala de bisel		1	*		
187-1	140376-4	Brazo de sostén completo	<	1	*		
C10	263005-3	Pasador de goma 6		1	*		
C20	816927-2	Etiqueta de la escala de bisel		1	*		
C30	816937-9	Etiqueta de operación		1	*		
187-2	158964-3	Brazo de sostén completo	O	1			

C10	263005-3	Pasador de goma 6		1		
C20	816927-2	Etiqueta de la escala de bisel		1		
C30	816937-9	Etiqueta de operación		1		
188	266488-6	Perno de cabeza hueca hexagonal M8X20		1		
189	961011-9	Anillo de tope (EXT) E-4		1		
190	451044-7	Leva		1		
191	325656-1	SopORTE de la cuchilla 6		1		
192	272262-2	Palanca 22		1		
193	911113-1	Tornillo de cabeza aplanada M4X10 WR		1		
194	234122-6	Resorte de compresión 6		1		
195	325655-3	Pasador con resalto y cabeza 8		1	*	
195-1	325865-2	Pasador con resalto y cabeza 8	<	1		
196	232250-1	Resorte de hoja		1		
197	325646-4	Eje del centro		1		
198	451039-0	Puntero		1		
199	451070-6	Cubierta del sostén del brazo		1		
200	266034-5	Tornillo enroscante con cabezal fijador 4X16		1		
201	158967-7	Varilla cuadrada completa		1		
C10	263005-3	Pasador de goma 6		1		
202	925251-3	Perno de cabeza hexagonal M5X30 W		2		
203	266026-4	Tornillo enroscante con cabezal fijador 4X12		4		
204	451013-8	Marco de corte		2		
205	265585-5	Perno de cabeza hexagonal M8X45		1		
206	253762-1	Arandela plana 8		1		
207	140142-9	Base giratoria completa		1		
C10	816930-3	Etiqueta de operación		1		
208	266026-4	Tornillo enroscante con cabezal fijador 4X12		1		
209	451009-9	Puntero		1		
210	451011-2	Bloqueo de cremallera		1		
211	266385-6	Tornillo enroscante con cabezal fijador 4X14		1		
212	941051-3	Arandela plana 4		1		
213	266026-4	Tornillo enroscante con cabezal fijador 4X12		1		
214	346052-0	Palca de bloqueo deslizante		1		
215	286275-7	Tapón		1		
216	961013-5	Anillo de tope (EXT) E-7		1		
217	313165-2	Leva		1		
218	231131-6	Resorte de compresión 11		1		
219	267047-9	Arandela plana 10		1		
220	273666-1	Empuñadura 50		1	*	
220-1	273666-1	Empuñadura 50	O	1		
221	318410-0	Sujetador del pasador		1		
222	266034-5	Tornillo enroscante con cabezal fijador 4X16		4		
223	451010-4	Palanca de bloqueo		1		
224	345272-3	Placa de la palanca de bloqueo		1		
225	266034-5	Tornillo enroscante con cabezal f		2		



		ijador 4X16				
226	266505-2	Tornillo de cabeza hueca de fijación hexagonal M6X14		1		
228	346051-2	Placa de bloqueo de inglete		1		
229	234104-8	Resorte de compresión 13		1		
230	266306-8	Tornillo con rebaje M5		1		
231	231325-3	Resorte de compresión 6		1		
232	256158-5	Pasador 3		1		
233	325649-8	Pasador 6		1		
234	158968-5	Caja de rodamiento lineal completa		1		
235	451018-8	Engranaje recto 43		1		
236	232249-6	Resorte de hoja		1		
237	266026-4	Tornillo enroscante con cabezal fijador 4X12		1		
238	922441-9	Perno de cabeza hueca hexagonal M8X25 W		3		
239	421845-7	Pata		4		
240	267195-4	Arandela plana 4		4		
241	266026-4	Tornillo enroscante con cabezal fijador 4X12		4		
242	140053-8	Base completa		1	*	
242		INC. 243,246,252,253			*	
242-1	140053-8	Base completa	<	1		
242-1		INC. 243,246,252,253				
243	810494-9	Etiqueta de precaución		1		
246	817283-3	Etiqueta de precaución		1		
247	816920-6	Placa de escala de inglete		1		
248	451012-0	Placa deslizante		1		
249	266026-4	Tornillo enroscante con cabezal fijador 4X12		3		
250	266034-5	Tornillo enroscante con cabezal fijador 4X16		1		
251	232075-3	Resorte de hoja		1		
252	817283-3	Etiqueta de precaución		1		
253	810489-2	Etiqueta de precaución		1		
254	257785-1	Manguito 6		1		
255	922226-3	Perno de cabeza hueca hexagonal M5X18 W		1		
256	216024-8	Bola de acero 4		2		
257	253874-0	Arandela plana 4		1		
258	266042-6	Tornillo enroscante con cabezal fijador 4X20		1		
271	942151-2	Arandela de presión 6		1		
272	253313-0	Arandela delgada 14		1		
A01	122852-0	Montaje de la bolsa recolectora de polvo		1		
C10	410602-8	Sujetador		1		
A02	122854-6	Montaje de la prensa		1		
C11	140037-6	Brazo de prensa completo A		1		
C16	140038-4	Brazo de prensa completo B		1		
C21	168522-7	Placa de fijación		1		
C26	251370-2	Tornillo con reborde de cabeza aplanada M5X15.5		1		
C31	251887-5	Tornillo de mariposa M6X10		1		

C36	253744-3	Arandela plana 12		1		
C41	253804-1	Arandela plana 6		1		
C46	266026-4	Tornillo enroscante con cabezal fijador 4X12		1		
C51	271328-5	Botón 40		1		
C56	313163-6	Tuerca del liberación R		1		
C61	313164-4	Tuerca del liberación L		1		
C66	343651-9	Placa de la prensa		1		
C71	346053-8	Soporte de la tuerca		1		
C76	346054-6	Protector		2		
C81	961052-5	Anillo de retención (EXT) S-12		1		
A03	762001-3	Regla triangular		1		
A04	251889-1	Tornillo de mariposa M5X16		2	*	
A04-1	265786-5	Tornillo de mariposa M5X16	O	2		
A05	325673-1	Sujetador 200		2		
A06	782232-8	Llave fija 13		1		
A07	A-93675	TCT SAW BLADE 10"X5/8"X60T		1	*	
A07-1	A-95043	T.C.T.SAW BLADE 255X15.88X60T	O	1		
F02-3	198687-1	Juego de pedestales	<	1		
F04-1	198688-9	Juego de pedestales	<	1		

Por favor declare No. de Partes cuando ordene.

Fecha de Impresión 21/01/2025