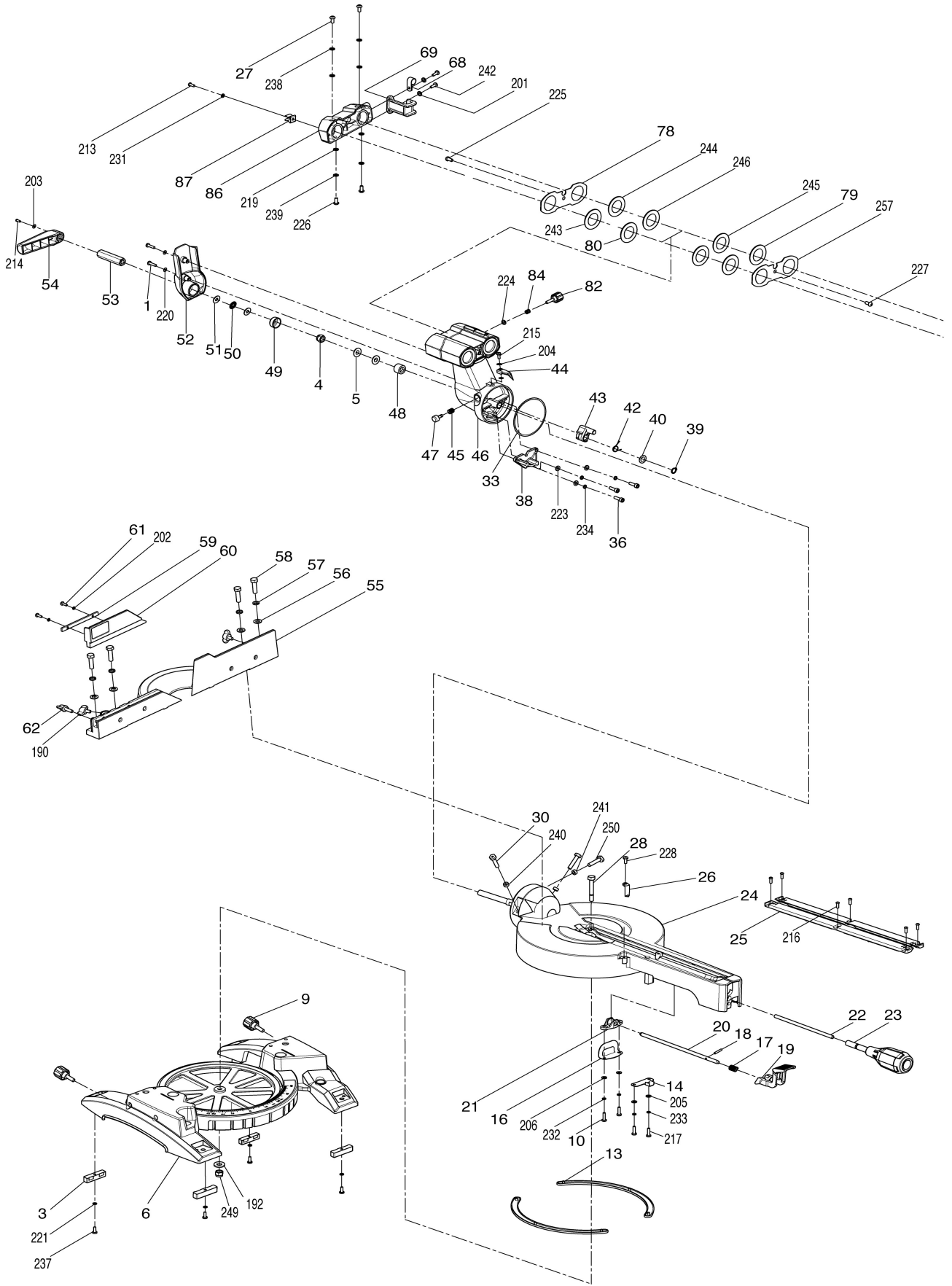
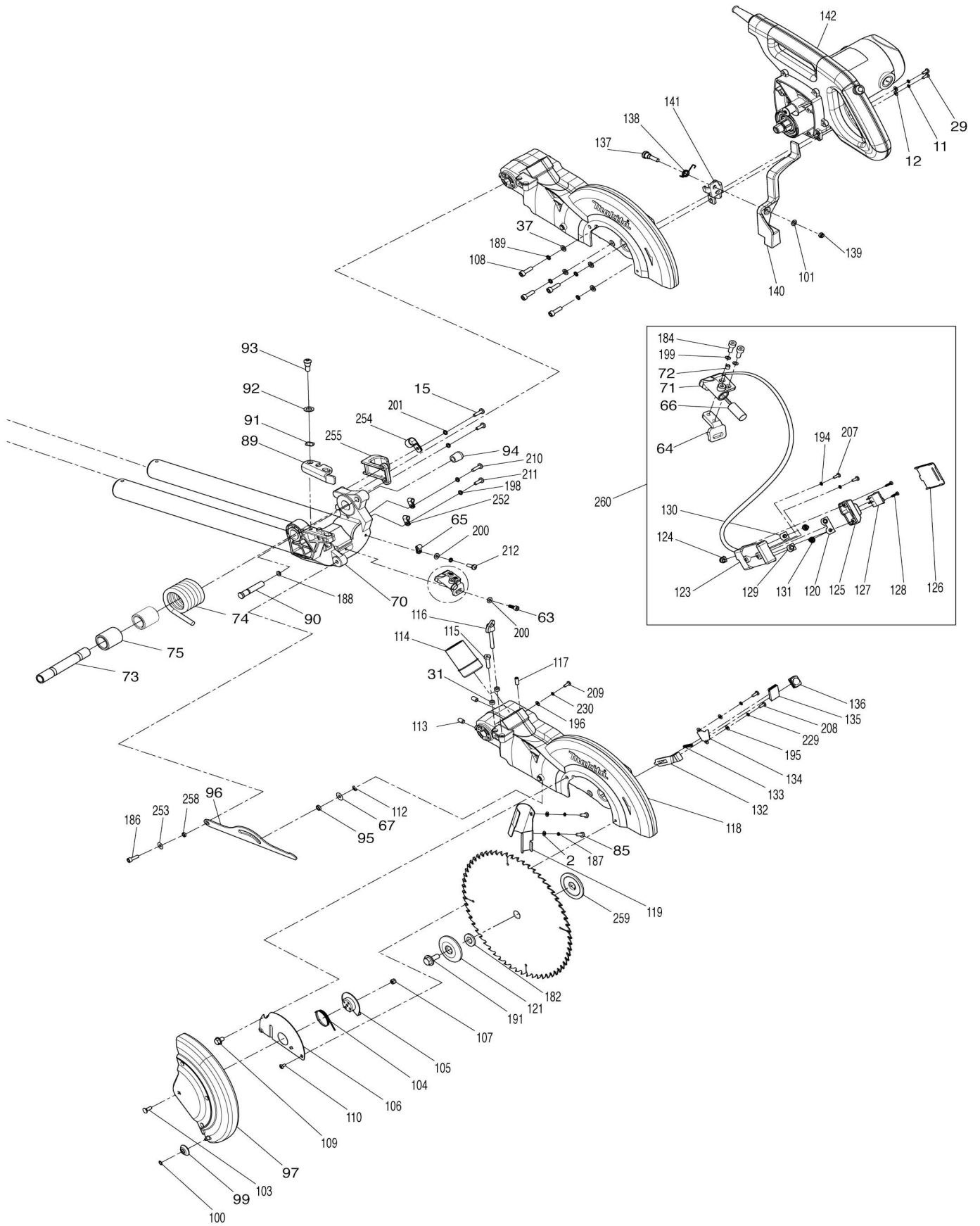


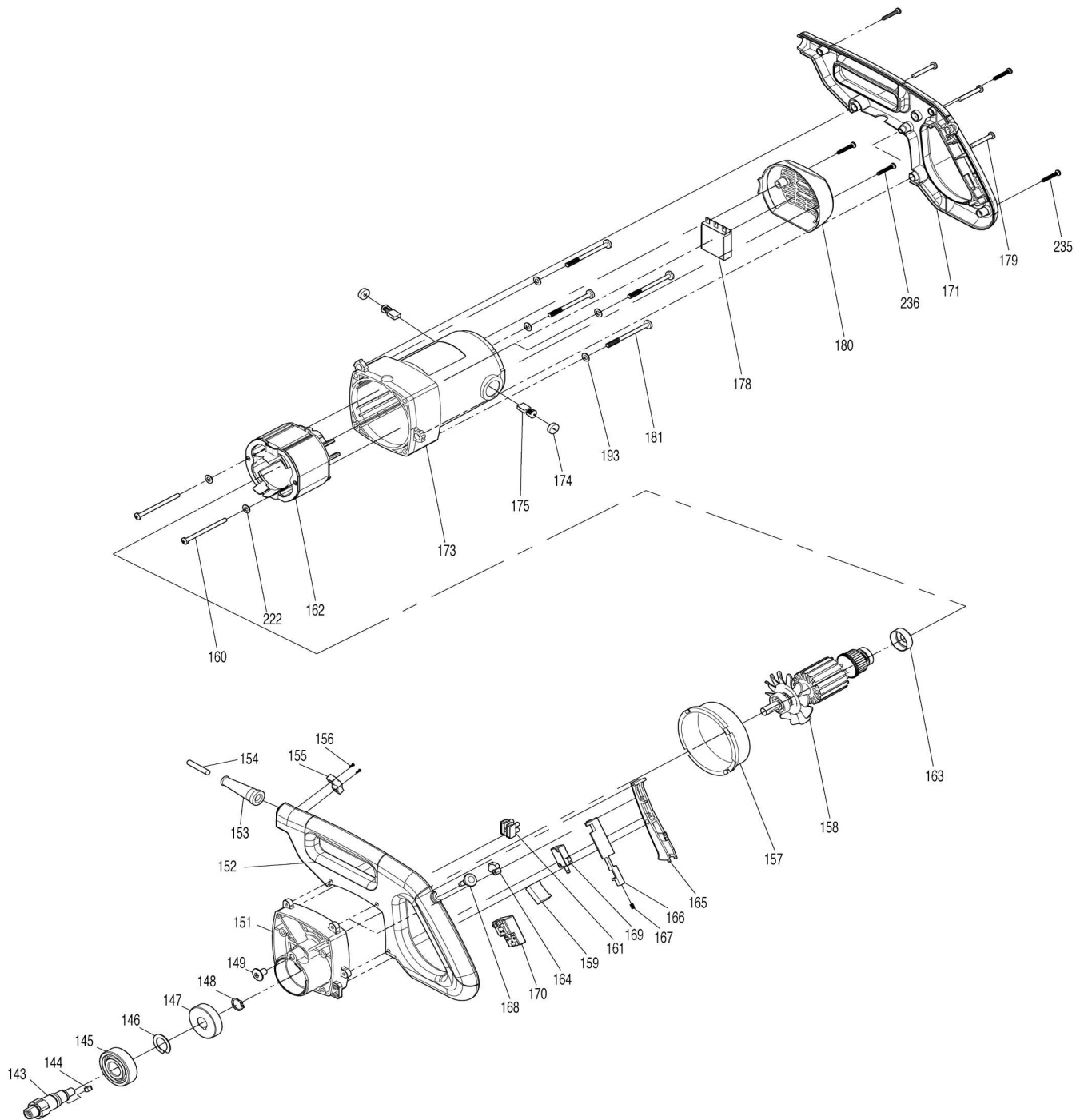
Model No. LS1017L SIERRA DE INGLETE COMPUESTA



Model No.LS1017L SIERRA DE INGLETE COMPUESTA



Model No.LS1017L SIERRA DE INGLETE COMPUESTA



Model No.LS1017L SIERRA DE INGLETE COMPUESTA

Artículo No.	No. de Partes	Descripción	Intercambibilidad	Cantidad	Nuevo/Viejo	Nota 1	Nota 2
001	JM23100006	TORNILLO M5X20 P/LS0815FL		2			
002	JM23100007	ARANDELA PLANA 8 P/LS0815FL		2			
003	JM23100008	PAD P/LS1018		4			
004	JM23100009	TUERCA DE BLOQUEO M10 P/LS0815FL		1			
005	JM23100010	ARANDELA PLANA 10 P/LS0815FL		2	*		
005-1	JM23100010	ARANDELA PLANA 10 P/LS0815FL	O	1			
006	JM23100300	BASE COMPELTA P/LS1018L		1			
C10	JM2708A060	CAUTION LABEL		2	*		
C20	JM23100012	MITER SCALE LABEL		1	*		
006		INC. 7			*		
006		INC. 295, 301					
007	JM23100012	MITER SCALE LABEL		1	*		
009	JM23100013	PERILLA P/LS0815FL		2			
010	JM23100014	PERNO CRUZ M4x5 P/LS1017 /LS1018		2			
013	JM23100017	PLATO DE FRICCION PARA LS1017L		2			
014	JM23100018	PLACA DE BLOQUEO A P/LS0815FL		1			
015	JM23100019	TORNILLO M4X18 P/LS0815FL		2	*		
015-1	JM23100019	TORNILLO M4X18 P/LS0815FL	O	1			
016	JM23100020	PLACA DE BLOQUEO B P/LS0815FL		1			
017	JM23100021	RESORTE DE SEGURIDAD P/LS1017L		1			
018	JM23100022	PERNO LISO		1			
019	JM23100023	PALANCA DE SEGURIDAD P/LS1017L		1			
020	JM23100024	EJE DE BLOQUEO B P/LS1017L		1			
021	JM23100025	SOPORTE DEL EJE DE BLOQUEO P/LS0815FL		1			
022	JM23100026	LOCK SHAFT A P/LS1017 /LS1018		1			
023	JM23100027	PERILLA DE LA MORDAZA P/LS0815FL		1			
024	JM23100311	MESA DE TRABAJO P/LS1017L		1	*		
C10	JM23100036	BEVEL SCALE		1	*		
C20	JM23100038	ELASTIC PIN 4X20		1	*		
C30	JM23100039	LOCKING ROD		1	*		
C40	JM23100009	TUERCA DE BLOQUEO M10 P/LS0815FL		1	*		
C50	JM23180072	CAUTION LABEL		1	*		
024		INC. 32,34,35			*		
024		INC.280-283			*		
024-1	JM23100310	TABLA DE TRABAJO COMPLETA P/LS1018L	X	1			
024-1		INC. 280-283, 300					
025	JM23100029	TARJETA GUIA P/LS1017		2	*		
025-1	JM00000430	KERF BOARD	O	2			

026	JM23100030	MARCADOR DE INGLETE P/LS0815FL		1		
027	JM23100031	CROSS HEAD SCREW M5X15		2		
028	JM23100032	PIVOT SHAFT		1		
030	JM23100034	TORNILLO HEXAGONAL M6X28 P/LS0815FL		1		
031	JM23100035	ANILLO P/LS0815FL		2	*	
031-1	JM23100035	ANILLO P/LS0815FL	O	1		
032	JM23100036	BEVEL SCALE		1	*	
033	JM23100037	FRICTION RING		1		
034	JM23100038	ELASTIC PIN 4X20		1	*	
035	JM23100039	LOCKING ROD		1	*	
036	JM23100040	H.S.BOLT M6X20		3		
037	JM23100041	ARANDELA P/LS1017L		4		
038	JM23100042	SOPORTE LIMITADOR 90 GRADOS P/LS1017L		1		
039	JM23100043	RETAINING RING 10		1	*	
039-1	JM27100102	E RING 12 FOR 2712	X	1		
040	JM23100044	FLAT WASHER 12X20X1		1		
041	JM23100045	ANGLE LIMIT SHAFT		1	*	
041-1	JM23100045	ANGLE LIMIT SHAFT		1		
042	JM23100046	90DEGREE BLOCK SPRING		1		
043	JM23100047	PERILLA LIMITADORA P/LS1017L		1		
044	JM23100048	PUNTERO P/LS0815FL		1		
045	JM23100049	RESORTE DE PRESIÓN DE INGLETE P/LS0815FL		1		
046	JM23100330	SOPORTE DEL BRAZO COMPLETO P/LS1017L		1	*	
C10	JM23100045	ANGLE LIMIT SHAFT		1	*	
C20	JM23100081	BUFFER		1	*	
C30	JM23100085	LINEAR BEARING		1	*	
C40	JM23100087	LOCK SCREW M6X8		1	*	
C50	JM23100081	BUFFER		1	*	
046		INC. 77,79-81,83,243-246,256			*	
046		INC. 79-80,243-246			*	
046		INC.79-80,243-246,290-294			*	
046-1	JM00000415	SUPPORT ARM COMPLETE	O	1		
046-1		INC.79-80,243-246,290-294				
047	JM23100051	PERILLA LIMITADA P/LS0815FL		1		
048	JM23100052	SEGURO BASE P/LS0815FL		1		
049	JM23100053	PLATO P/LS0815FL		1		
050	JM23100054	COJINETE DE SUPERFICIE P/LS0815FL		1		
051	JM23100055	ARANDELA GRANDE PLANA 10X26X2.5 P/LS0815FL		2	*	
051-1	JM23100055	ARANDELA GRANDE PLANA 10X26X2.5 P/LS0815FL	O	1		
052	JM23100056	SLIDING BRACKET COVER P/LS1018		1		
053	JM23100057	TUERCA HEXAGONAL P/LS1018L		1		
054	JM23100058	BISEL DE BLOQUEO MANUAL P/LS1018L		1		
055	JM23100059	GUIA DE CORTE P/LS1017L		1		
056	JM23100060	ARANDELA PLANA 8 P/LS0815FL		4		
057	JM23100061	ARANDELA DE PRESIÓN 8 P/LS0815FL		4		

		15FL				
058	JM23100062	TORNILLO HEXAGONAL M8X30 P /LS0815FL		4		
059	JM23100063	LLAVE P/LS1018L		1		
060	JM23100322	SUB FENCE COMPLETE		1		
C10	JM23180070	CAUTION LABEL		1	*	
060		INC. 302,303				
061	JM23100065	TORNILLO PARA LS1017L		2		
062	JM23100066	PERNO MARIPOSA M6x20 PARA LS1017L y LS1018L		1		
063	JM23100067	TORNILLO HEXAGONAL M4X12 P /LS0815FL		1	*	
063-1	JM23100146	H.S.BOLT M4X10	X	1		
064	JM23100068	LASER MOVING FIX PLATE		1		
065	JM23100069	LASER CORD CLAMP		1		
066	JM23100070	LASER P/LS1018L		1		
067	JM23100071	ARANDELA 6 P/LS0815FL		1		
068	JM23100072	ABRAZADERA DE CABLE PARA LS 1017L y LS1018L		1	*	
068-1	JM23100194	CAJA DE CAMPO P/LS1017L	<	1		
069	JM23100073	SOPORTE PARA ENROLLAR CABLE PARA LS1017L y LS1018L		1		
070	JM23100341	UP BLADE GUARD BRACKETCOMPLETE		1	*	
070		INC. 76,183			*	
070-1	JM23100343	UP BLADE GUARD BRACKET COMPLETE	O	1		
C10	JM23100145	ELASTIC PIN 5X30		2		
070-1		INC. 76,183			*	
071	JM23100075	LASER BASE		1		
072	JM23100076	H.S.SCREW M4X10		1	*	
072-1	JM23300038	PERNO LISO	X	1		
073	JM23100077	SHAFT DE CONEXION PARA LS1018L		1		
074	JM23100078	RESORTE DE TORSION HELICOIDAL		1		
075	JM23100079	TUBO DE UBICACION PARA LS1017L - LS1018L		2		
076	JM23100080	SLIDING BAR P/LS1018L		2	*	
077	JM23100081	BUFFER		1	*	
078	JM23100082	SEPARADOR DEL RODAMIENTO P/LS1017L		1		
079	JM23100083	SOPORTE P/LS1017L		2		
080	JM23100084	ANILLO CUBRE POLVO P/LS1017L		1		
081	JM23100085	LINEAR BEARING		3	*	
082	JM23100086	PERILLA DESLIZANTE DE AJUSTE P/LS1017L		1		
083	JM23100087	LOCK SCREW M6X8		2	*	
084	JM23100088	RESORTE DE PRESION		1		
085	JM23100089	CROSS HEAD SCREW M5X12		2		
086	JM23100090	TAPA CORREDERA TRASERA PARA LS1018L		1		
087	JM23100091	CLIP DE LLAVE P/LS0815FL		1		
089	JM23100092	CUTTING DEPTH ADJUSTABLE PLATE		1		

090	JM23100093	PIN C		1	*		
090-1	JM23100193	PERNO C P/LS1017L	O	1			
091	JM23100094	ARANDELA DE PRESIÓN P/LS0815FL		1			
092	JM23100095	FLAT WASHER 8X14X1		1			
093	JM23100096	PERNO DE PLACA AJUSTABLE P/LS0815FL		1			
094	JM23100097	TAPA DEL PERNO P/LS0815FL		1			
095	JM23100098	MANGA DE ENLACE P/LS0815FL		1			
096	JM23100099	ENLACE P/LS1018L		1			
097	JM23100350	GUARDA DE LA CUCHILLA P/LS1017		1	*		
C10	JM23100101	REMACHE DE GUARDAP/LS1018L		3	*		
C20	JM23100105	PLACA PROTECTOR HOJA P/LS1018L		1	*		
C30	JM23100104	FLAT WASHER 5		3	*		
097		INC. 97,98,101,102			*		
097		INC. 101			*		
097-1	JM23210008	LOWER BLADE GUARD COMPLETE	X	1			
098	JM23100101	REMACHE DE GUARDAP/LS1018L		3	*		
099	JM23100102	RUEDA DE PROTECCIÓN P/LS0518FL		1			
100	JM23100103	ANILLO DE BLOQUEO DE RUEDA P/LS0815FL		1			
102	JM23100105	PLACA PROTECTOR HOJA P/LS1018L		1	*		
103	JM23100106	TORNILLO DE ESQUINA P/LS1018L		1			
104	JM23100107	RESORTE DEFENSA P/LS1018L		1			
105	JM23100108	PLACA PARA PLATILLO P/LS1018L		1			
106	JM23100109	PLACA GUARDA FIJA P/LS1018L		1			
107	JM23100110	TUERCA M6 P/LS1018L		1			
108	JM23100111	H.S.BOLT M6X45		4			
109	JM23100112	HEX BOLT FOR GUARD		1			
110	JM23100113	TORNILLO CRUZ PARA GUARDA P/LS0815FL		1			
111	JM23100114	LINK PIN		1	*		
112	JM23100115	ANILLO DE RETENCIÓN 5 P/LS0815FL		1			
113	JM23100116	PERNO M6x12 P/LS1018L /LS1017L		2			
114	JM23100117	CODO PARA LS1017L		1			
115	JM23100118	TORNILLO PARA LS1017L		1			
116	JM23100119	PERILLA P/LS0815FL		1			
117	JM23100120	H.S.SCREW M6X15		1	*		
117-1	JM23100120	H.S.SCREW M6X15	O	1			
118	JM23100362	UP BLADE GUARD COMPLETE		1	*		
118		INC. 185			*		
118-1	JM23100367	UP BLADE GUARD COMPLETE	O	1			
C20	JM23100114	LINK PIN		1	*		
C30	JM23100147	BUFFER		1	*		
118-1		INC. 185			*		
118-1		INC. 287,288					
119	JM23100122	DUST GUIDE PLATE		1			

120	JM23100123	COPPER CONNECTION PLATE		1		
121	JM23100124	BRIDA INTERNA P/LS1017L		1		
123	JM23100125	BATTERY BOX		1		
124	JM23100126	LASER CORD TUBE		1		
125	JM23100127	LASER SWITH COVER P/LS1017L / LS1018L		1		
126	JM23100128	TAPA PILAS PARA LS1017L		1		
127	JM23100129	LASER SWITCH PARA LS1017L / LS1018L		1		
128	JM23100130	SELF-TAPPING SCREW 2.9X12		2		
129	JM23100131	ANODE COPPER SHEET		1		
130	JM23100132	HOJA CATODO DE COBRE PARA LS1017L		1		
131	JM23100133	RESORTE DE LA CAJA DE BATERIAS PARA LS1017L		2		
132	JM23100134	PLACA DE BLOQUEO P/LS1017L		1		
133	JM23100135	RESORTE PARA LS1017L		1		
134	JM23100136	GOLILLA PARA LS1017L		1		
135	JM23100137	GOLILLA PARA LS1017L		1		
136	JM23100138	CUBIERTA DE BLOQUEO P/LS0815FL		1		
143	JM23100155	EJE P/LS1017L		1		
144	JM23100156	CHAVETA P/LS1017L		1		
145	JM23100157	BALERO 6304 P/LS0815FL		1		
146	JM23100158	ANILLO DE RETENCIÓN 20 P/LS0815FL		1		
147	JM23100159	ENGRANE P/LS1017L		1		
148	JM23100160	ANILLO DE RETENCIÓN 16 P/LS0815FL		1		
149	JM23100161	TORNILLO DEL EJE		1		
150	JM23100162	COJINETEP/LS1018L		1	*	
151	JM23100380	CAJA DE ENGRANES COMPLETA P/LS1017L		1		
C10	JM23100162	COJINETEP/LS1018L		1		
151		INC. 150			*	
152	JM23100164	MANGO LADO IZQUIERDOP/LS1018L		1		
153	JM23100165	TUBO DE PROTECCION P/LS1018L		1	*	
153-1	JM23100195	TUBO DE PROTECCIÓN P/LS0815FL	<	1		
154	JM23000163	CABLE DE ALIMENTACIÓN P/LS0815FL		1		
155	JM23100166	ABRAZADERA DEL CABLE P/LS0815FL		1		
156	JM23100167	TORNILLO M4X16 P/LS0815FL		2	*	
156-1	JM23000106	PERNO T4.2X12	X	2		
157	JM23100168	ANILLO DE GOMA DEFLECTOR P/LS1018L		1		
158	JM23000167	ARMADURA P/MLS100		1		
158		INC. 284,285				
159	JM23100169	CAPACITOR P/LS0815FL		1		
160	JM23100170	TORNILLO AUTORROSCANTE M5x70 P/LS1018L		2		
161	JM23100171	TERMINAL P/LS0815FL		1		
162	JM23100003	CAMPO P/LS1017L		1		

163	JM23100172	ANILLO DE GOMA ABSORVEDOR P/LS1018L		1		
164	JM23100173	SOPORTE DE BLOQUEO DE INTERRUPTOR P/LS0815FL		1		
165	JM23100174	INTERRUPTOR DE LA EMPUÑADURA P/LS1017L		1		
166	JM23100175	PLACA DEL INTERRUPTOR P/LS1017L		1		
167	JM23100176	RESORTE DEL INTERRUPTOR P/LS1016L		1		
168	JM23100177	LLAVE DE INTERRUPTOR DE SISTEMA DE FRENOS P/LS1018L		1		
169	JM23100178	INTERRUPTOR DEL SISTEMA DE FRENOS P/LS1016L		1		
170	JM23100179	INTERRUPTOR DE ENCENDIDO		1		
171	JM23100180	MANGO DERECHO		1		
173	JM23100372	CARCASA DEL MOTOR COMPLETA P/LS1017L		1		
C10	JM23180068	CAUTION LABEL		1	*	
C20	JM23180069	CAUTION LABEL		1	*	
C30	JM23180021	NAME PLATE		1	*	
C40	JM23100184	CAJA DE CARBON P/LS1018L		2		
C50	JM23100185	H.S.SCREW M5X8		2		
173		INC. 176,177			*	
173		INC. 306,307,308				
174	JM23100182	TORNILLO P/LS1018L		2		
175	JM23100183	CARBON P/LS1018L		2	*	
175-1	JM23000123	JUEGO DE ESCOBILLA DE CARBON CB-500 P/MLS100	O	2	*	
175-2	JM23000123	JUEGO DE ESCOBILLA DE CARBON CB-500 P/MLS100	O	1		
176	JM23100184	CAJA DE CARBON P/LS1018L		2	*	
177	JM23100185	H.S.SCREW M5X8		2	*	
178	JM23100186	ARRANCADOR P/LS1018L		1	*	
178-1	JM23100192	CONTROLADOR P/LS1017L	X	1		
179	JM23100187	TORNILLO PARA LS1017L		3		
180	JM23100188	TAPA TRASERA DE MOTOR PARA LS1017L - LS1018L		1		
181	JM23100189	PERNO PARA LS1017L		4		
183	JM23100145	ELASTIC PIN 5X30		2	*	
184	JM23100146	H.S.BOLT M4X10		2		
185	JM23100147	BUFFER		1	*	
186	JM23100148	H.S.BOLT M6X20 WITH GLUE		1		
187	JM23100149	ARANDELA DE PRESIÓN 5 P/LS0815FL		2		
188	JM23100150	SELLO		1		
189	JM23100151	ARANDELA DE PRESIÓN 6 P/LS0815FL		4		
190	JM23100152	PERNO PARA LS1017L		1		
191	JM23100153	BLADE BOLT P/LS1018L		1		
192	JM23100154	BIG FLAT WASHER 10		1		
193	JM23100190	ARANDELA ESPECIAL 6 P/LS0815FL		4		
194	JM23100016	ARANDELA PLANA 4 P/LS0815FL		2		
195	JM23100016	ARANDELA PLANA 4 P/LS0815FL		2		
196	JM23100016	ARANDELA PLANA 4 P/LS0815FL		1		

197	JM23100016	ARANDELA PLANA 4 P/LS0815FL		1		
198	JM23100016	ARANDELA PLANA 4 P/LS0815FL		1		
199	JM23100016	ARANDELA PLANA 4 P/LS0815FL		2		
200	JM23100016	ARANDELA PLANA 4 P/LS0815FL		2	*	
200-1	JM23100016	ARANDELA PLANA 4 P/LS0815FL	O	1		
201	JM23100016	ARANDELA PLANA 4 P/LS0815FL		1		
202	JM23100016	ARANDELA PLANA 4 P/LS0815FL		2		
203	JM23100016	ARANDELA PLANA 4 P/LS0815FL		1		
204	JM23100016	ARANDELA PLANA 4 P/LS0815FL		1		
205	JM23100016	ARANDELA PLANA 4 P/LS0815FL		2		
206	JM23100016	ARANDELA PLANA 4 P/LS0815FL		2		
207	JM23100033	PERNO LISO		2		
208	JM23100033	PERNO LISO		2		
209	JM23100033	PERNO LISO		1		
210	JM23100033	PERNO LISO		1		
211	JM23100033	PERNO LISO		1		
212	JM23100033	PERNO LISO		1		
213	JM23100033	PERNO LISO		1		
214	JM23100033	PERNO LISO		1		
215	JM23100033	PERNO LISO		1		
216	JM23100033	PERNO LISO		6		
217	JM23100033	PERNO LISO		2		
218	JM23100007	ARANDELA PLANA 8 P/LS0815FL		2		
219	JM23100007	ARANDELA PLANA 8 P/LS0815FL		2		
220	JM23100007	ARANDELA PLANA 8 P/LS0815FL		2		
221	JM23100007	ARANDELA PLANA 8 P/LS0815FL		4		
222	JM23100007	ARANDELA PLANA 8 P/LS0815FL		2		
223	JM23100041	ARANDELA P/LS1017L		3		
224	JM23100041	ARANDELA P/LS1017L		1		
225	JM23100089	CROSS HEAD SCREW M5X12		1		
226	JM23100089	CROSS HEAD SCREW M5X12		2		
227	JM23100089	CROSS HEAD SCREW M5X12		1		
228	JM23100089	CROSS HEAD SCREW M5X12		1		
229	JM23100015	SPRING WASHER 4 P/LS1017 /LS 1018		2		
230	JM23100015	SPRING WASHER 4 P/LS1017 /LS 1018		1		
231	JM23100015	SPRING WASHER 4 P/LS1017 /LS 1018		1		
232	JM23100015	SPRING WASHER 4 P/LS1017 /LS 1018		2		
233	JM23100015	SPRING WASHER 4 P/LS1017 /LS 1018		2		
234	JM23100151	ARANDELA DE PRESIÓN 6 P/LS08 15FL		3		
235	JM23100167	TORNILLO M4X16 P/LS0815FL		3		
236	JM23100167	TORNILLO M4X16 P/LS0815FL		2	*	
236-1	JM00000217	SELF TAPPING SCREW ST4.2X18	X	2		
237	JM23100006	TORNILLO M5X20 P/LS0815FL		4	*	
237-1	JM23200029	PERNO M5x18 P/LS1810L	X	4		
238	JM23100149	ARANDELA DE PRESIÓN 5 P/LS08 15FL		2		
239	JM23100149	ARANDELA DE PRESIÓN 5 P/LS08 15FL		2		

240	JM23100035	ANILLO P/LS0815FL		1			
241	JM23100035	ANILLO P/LS0815FL		2	*		
241-1	JM23100035	ANILLO P/LS0815FL	O	1			
242	JM23100019	TORNILLO M4X18 P/LS0815FL		2	*		
242-1	JM23100019	TORNILLO M4X18 P/LS0815FL	O	1			
243	JM23100083	SOPORTE P/LS1017L		1			
244	JM23100083	SOPORTE P/LS1017L		1			
245	JM23100084	ANILLO CUBRE POLVO P/LS1017L		2			
246	JM23100084	ANILLO CUBRE POLVO P/LS1017L		1			
247	JM23100104	FLAT WASHER 5		3	*		
248	JM23100009	TUERCA DE BLOQUEO M10 P/LS0815FL		1	*		
249	JM23100009	TUERCA DE BLOQUEO M10 P/LS0815FL		1			
250	JM23100034	TORNILLO HEXAGONAL M6X28 P/LS0815FL		2	*		
250-1	JM23100034	TORNILLO HEXAGONAL M6X28 P/LS0815FL	O	1			
251	JM23100069	LASER CORD CLAMP		1			
252	JM23100069	LASER CORD CLAMP		1			
253	JM23100071	ARANDELA 6 P/LS0815FL		1			
254	JM23100072	ABRAZADERA DE CABLE PARA LS1017L y LS1018L		1	*		
254-1	JM23100194	CAJA DE CAMPO P/LS1017L	<	1			
255	JM23100073	SOPORTE PARA ENROLLAR CABLE PARA LS1017L y LS1018L		1			
256	JM23100081	BUFFER		1	*		
257	JM23100082	SEPARADOR DEL RODAMIENTO P/LS1017L		1			
258	JM23100098	MANGA DE ENLACE P/LS0815FL		1			
259	JM23100124	BRIDA INTERNA P/LS1017L		1			
260	JM23100390	ASAMBLE DE LASER PARA LS1017L - LS1018L		1			
260		INC. 64,66,71,72,120,123-131,					
260		INC. 184,194,199,207					
261	JM23100016	ARANDELA PLANA 4 P/LS0815FL		1			
262	JM23100019	TORNILLO M4X18 P/LS0815FL		1			
263	JM23100016	ARANDELA PLANA 4 P/LS0815FL		1			
264	JM23100016	ARANDELA PLANA 4 P/LS0815FL		1			
265	JM23100019	TORNILLO M4X18 P/LS0815FL		1			
266	JM23100007	ARANDELA PLANA 8 P/LS0815FL		1			
267	JM23100007	ARANDELA PLANA 8 P/LS0815FL		1			
268	JM23100055	ARANDELA GRANDE PLANA 10X26X2.5 P/LS0815FL		1			
269	JM23100010	ARANDELA PLANA 10 P/LS0815FL		1	*		
270	JM23500053	ARANDELA P/LS0815FL		1			
271	JM23100034	TORNILLO HEXAGONAL M6X28 P/LS0815FL		1			
272	JM23100035	ANILLO P/LS0815FL		1			
273	JM23100007	ARANDELA PLANA 8 P/LS0815FL		1			
274	JM00000216	EXTERNAL TOOTHED LOCK WASHER 5		1			
276	JM23100500	EXTENSION WING		2			

280	JM23100028	WORKING TABLE		1		
281	JM23100038	ELASTIC PIN 4X20		1		
282	JM23100039	LOCKING ROD		1		
283	JM23100009	TUERCA DE BLOQUEO M10 P/LS0815FL		1		
284	JM23500137	BALERO 6201 P/LS0815FL		1		
285	JM23200032	SOPORTE 6001 PARA LS1018L		1		
286	JM23100035	ANILLO P/LS0815FL		1		
287	JM23100114	LINK PIN		1		
288	JM23100147	BUFFER		1		
289	JM23100041	ARANDELA P/LS1017L		1		
290	JM23100081	BUFFER		1		
291	JM23100085	LINEAR BEARING		1		
292	JM23100085	LINEAR BEARING		2		
293	JM23100087	LOCK SCREW M6X8		2		
294	JM23100081	BUFFER		1		
295	JM2708B060	WARNING LABEL		2		
296	JM23100016	ARANDELA PLANA 4 P/LS0815FL		1		
297	JM23100066	PERNO MARIPOSA M6x20 PARA LS1017L y LS1018L		1		
299	JM23180072	CAUTION LABEL		1		
300	JM23100036	BEVEL SCALE		1		
301	JM23100012	MITER SCALE LABEL		1		
302	JM2318A070	CAUTION LABEL		1		
303	JM23100064	SUB FENCE		1		
304	810496-5	Etiqueta de precaución		1		
305	JM00000060	CAUTION LABEL		1		
306	JM23180020	NAMEPLATE		1		
307	JM23180068	CAUTION LABEL		1		
308	JM23180069	CAUTION LABEL		1		
A01	JM23100500	EXTENSION WING		2	*	
A02	782230-2	Llave fija 13-3		1	*	
A02-1	JM23100197	BOX WRENCH 13-3	O	1		
A03	JM23000176	SAW BLADE		1	*	
A03-1	JM00000387	SAW BLADE	O	1		
A04	JM27000328	PLACA TRIANGULAR P/MLT100		1		
A05	JM23100501	DUST BAG ASSEMBLY		1		
A06	JM23100502	PRENSA PARA LS1018L		1		

Por favor declare No. de Partes cuando ordene.

Fecha de Impresión 21/01/2025