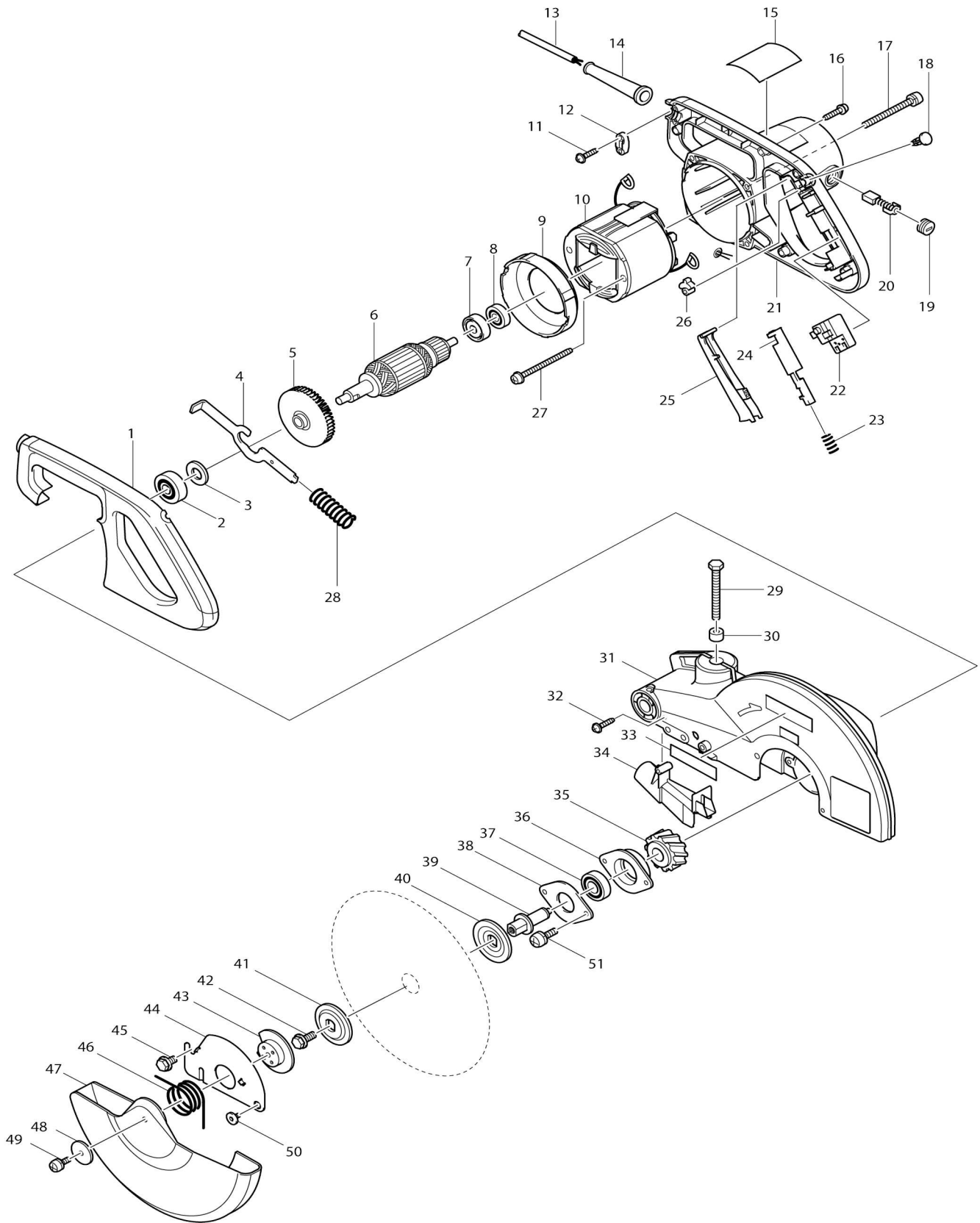
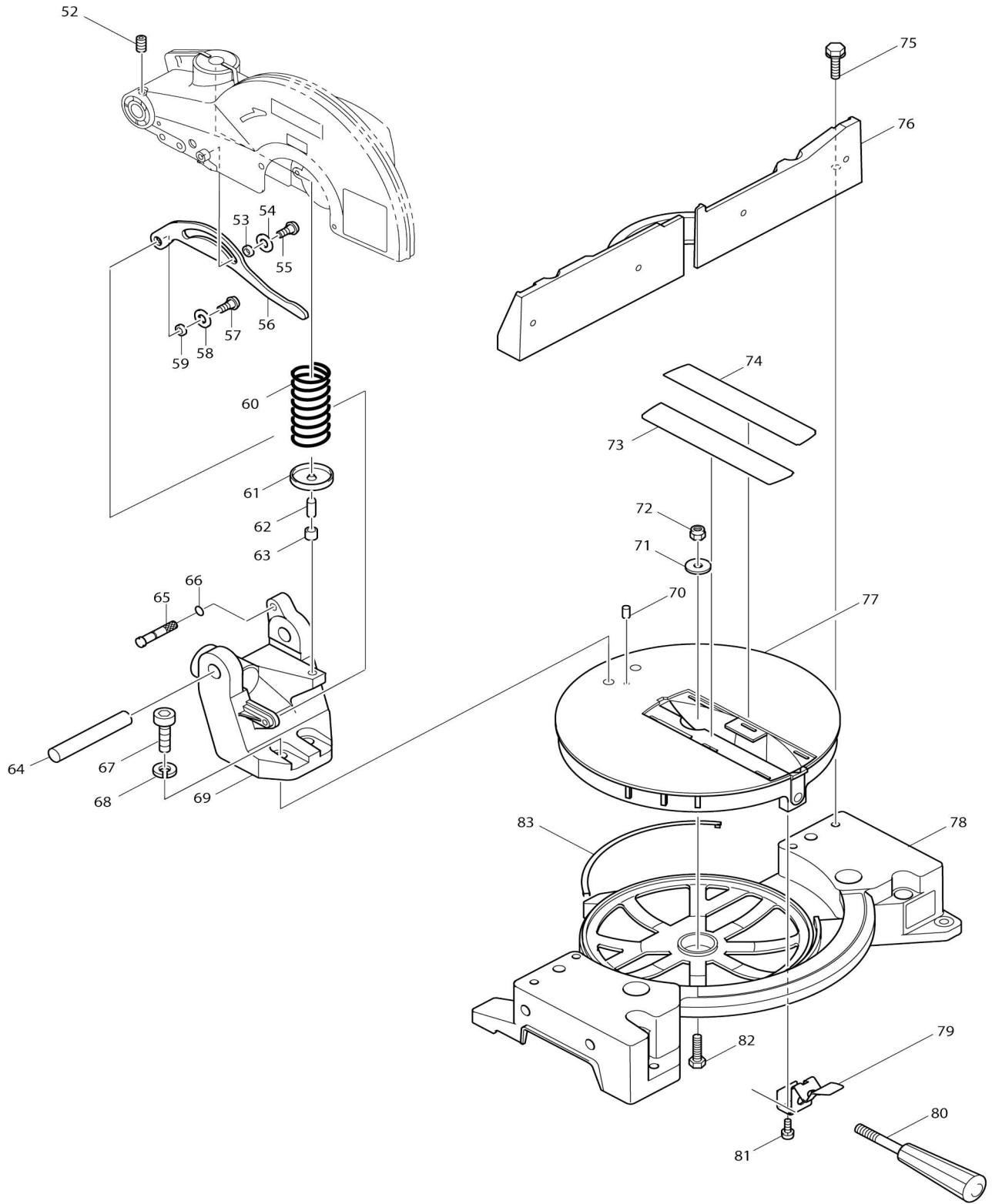


Model No.LS1030N SIERRA DE INGLETE



Model No.LS1030N SIERRA DE INGLETE



Model No.LS1030N SIERRA DE INGLETE

Artículo No.	No. de Partes	Descripción	Intercambialidad	Cantidad	Nuevo/Viejo	Nota 1	Nota 2
001	416004-6	Cubierta del mango		1	*		
001-1	458787-2	Cubierta del mango	<	1			
002	211206-7	Rodamiento de balines 6202LLB		1			
003	253853-8	Arandela plana 15		1	*		
003-1	267280-3	Arandela plana 15	<	1			
004	343641-2	Bloqueo del eje		1			
005	241909-9	Ventilador 80		1			
006	516716-2	Montaje de la armadura 115V		1	*		
006		INC. 2,3,5,7,8			*		
C20	JM23100081	BUFFER		1	*		
006-1	516716-2	Montaje de la armadura 115V	O	1			
006-1		INC. 2,3,5,7,8					
007	681640-9	Arandela de aislamiento		1	*		
007-1	681640-9	Arandela de aislamiento	O	1			
008	211061-7	Rodamiento de balines 6000LLB		1	*		
008-1	211097-6	Rodamiento de balines 6000LLB	O	1			
009	416002-0	Placa deflectora		1			
010	596136-6	Montaje de campo 115V		1			
C10	654020-2	Terminal de anillo 36L		2			
C20	654553-7	Empalme no aislado 34137		2			
011	265995-6	Tornillo enroscante con cabezal fijador 4X18		2			
012	687052-4	Abrazadera para cable		1	*		
012-1	687124-5	Abrazadera para cable	O	1			
013	664463-0	Cable de conexión 14-2-2.8		1			
014	682505-8	Protector del cable 10		1			
015	859481-3	Placa de características LS1030N		1	*		
015-1	853791-0	Placa de características LS1030N	<	1			
016	265995-6	Tornillo enroscante con cabezal fijador 4X18		5			
017	911383-2	Tornillo de cabeza aplanada M6X 60 WR		4			
018	411478-6	Botón interruptor		1			
019	643650-4	Tapa del sujetador 6.5-13.5		2	*		
019-1	643650-4	Tapa del sujetador 6.5-13.5	O	2			
020	181047-4	Escobilla de carbón CB-154 (2 piezas)		1	*		
020-1	194986-9	Conjunto de escobilla de carbón	<	1	*		
020-2	181047-4	Escobilla de carbón CB-154 (2 piezas)	O	1			
021D_	150784-1	Carcasa motriz completo		1	*		
C10	643660-1	Portaescobillas 6.5-13.5		2	*		
C20	817880-5	Etiqueta de precaución		1	*		
021D1	152802-1	Carcasa motriz completo	O	1	*		
C10	643660-1	Portaescobillas 6.5-13.5		2	*		
C20	817396-0	Etiqueta de precaución		1	*		
021D2	153796-3	Carcasa motriz completo	<	1			

C10	643660-1	Portaescobillas 6.5-13.5		2	*		
C11	643653-8	Portaescobillas 6.5X13.5	O	2	*		
C12	643536-2	Portaescobillas 6.5X13.5	<	2			
C20	817396-0	Etiqueta de precaución		1			
022	651923-1	Interruptor TG70B		1			
023	231457-6	Resorte de compresión 3		1			
024	416000-4	Palanca de desbloqueo		1			
025	415999-0	Palanca interruptora		1			
026	414546-4	Leva		1			
027	266029-8	Tornillo enroscante con cabezal fijador 5X65		2			
028	231297-2	Resorte de compresión 9		1			
029	251667-9	Perno de cabeza hexagonal M8X75		1			
030	262511-5	Manguito de goma 6		1			
031C_	151451-1	Estuche de la cuchilla completo		1	*		
C10	817667-5	Etiqueta de precaución		1	*		
C20	817829-5	Etiqueta de precaución		1	*		
C30	263005-3	Pasador de goma 6		1	*		
031C1	152803-9	Estuche de la cuchilla completo	O	1	*		
C10	817405-5	Etiqueta de precaución		1	*		
C20	817406-3	Etiqueta de precaución		1	*		
C30	263005-3	Pasador de goma 6		1	*		
031C2	152803-9	Estuche de la cuchilla completo	O	1	*		
C10	817405-5	Etiqueta de precaución		1	*		
C20	817406-3	Etiqueta de precaución		1	*		
C30	263005-3	Pasador de goma 6		1	*		
031C3	188327-9	Conjunto de la caja de la cuchilla	O	1	*		
C10	817405-5	Etiqueta de precaución		1	*		
C20	817406-3	Etiqueta de precaución		1	*		
C30	263005-3	Pasador de goma 6		1	*		
031C3		INC.33			*		
031C4	188327-9	Conjunto de la caja de la cuchilla	O	1	*		
C10	816847-0	Etiqueta de operación	<	1	*		
C20	817406-3	Etiqueta de precaución		1	*		
C30	263005-3	Pasador de goma 6		1	*		
031C4		INC.33			*		
031C5	140650-0	Estuche de la cuchilla completo	O	1			
C10	816847-0	Etiqueta de operación		1			
C20	891312-0	Etiqueta de precaución		1			
C30	263005-3	Pasador de goma 6		1			
032	265995-6	Tornillo enroscante con cabezal fijador 4X18		1			
033	819064-1	Etiqueta logo makita		1	*		
033-1	819214-8	Etiqueta logo makita	X	1	*		
034	416007-0	Cubierta de la guía		1	*		
034-1	453695-2	Cubierta de la guía	<	1			
035	226465-0	Engranaje helicoidal 42		1			
036	316821-3	Caja de rodamiento		1			
037	211256-2	Rodamiento de balines 6203LLB		1			
038	285685-5	Retén del rodamiento 64		1			
039	322865-3	Husillo		1			

040	224333-1	Brida 53		1		
041	224333-1	Brida 53		1		
042	265355-2	Perno de cabeza hexagonal con brida M8X20		1		
043	343639-9	Placa central		1		
044	344380-7	Tapa central		1		
045	265324-3	Perno de cabeza hexagonal con brida M8X12		1		
046	231593-8	Resorte de torsión 36		1		
047	416003-8	Protector móvil		1		
048	267136-0	Arandela plana 5		1		
049	911213-7	Tornillo de cabeza aplanada M5X12 WR		1	*	
049-1	922211-6	Perno de cabeza hueca hexagonal al M5X12 W	<	1		
050	265985-9	Perno de cabeza con reborde hueco hexagonal M6X9		1		
051	911223-4	Tornillo de cabeza aplanada M5X16 WR		2		
052	251961-9	Tornillo fijo hueco hexagonal (punta plana) M6X10		1		
053	257162-7	Anillo 7		1		
054	253823-7	Arandela plana 7		1		
055	265984-1	Perno de cabeza de botón hueco hexagonal M6X14		1		
056	344377-6	Placa de enlace		1		
057	265984-1	Perno de cabeza de botón hueco hexagonal M6X14		1		
058	253823-7	Arandela plana 7		1		
059	257162-7	Anillo 7		1		
060	233152-4	Resorte de compresión 28		1		
061-1	344464-1	Sujetador del resorte		1		
062-1	256280-8	Pasador 8		1		
063	257681-3	Manguito 8		1	*	
064	256836-7	Soporte de la cuchilla 16		1		
065	322317-4	Pasador con resalto y cabeza		1		
066	213021-5	Anillo o-ring 5		1		
067	922557-0	Perno de cabeza hueca hexagonal al M10X35		2		
068	942251-8	Arandela de presión 10		2		
069	317027-6	Brazo		1	*	
069-1	317027-6	Brazo	O	1		
070	256040-8	Pasador 5		1		
071	253852-0	Arandela plana 8		1	*	
071-1	253762-1	Arandela plana 8	O	1		
072	252105-4	Contratuercas hexagonal M8-13		1		
073A_	416989-6	Marco de corte		1	*	
073A1	416001-2	Marco de corte	O	1		
074A_	416989-6	Marco de corte		1	*	
074A1	416001-2	Marco de corte	O	1		
075	921461-0	Perno de cabeza hexagonal M8X40 W		4		
076	317029-2	Guía de tope		1	*	
076-1	317029-2	Guía de tope	O	1		
077	317028-4	Base giratoria		1		

078C_	150585-7	Base completa		1	*		
C10	816311-1	Placa de escala de inglete		1	*		
C20	817837-6	Etiqueta de precaución		1	*		
C30	817283-3	Etiqueta de precaución		2	*		
078C1	152801-3	Base completa	O	1	*		
C10	816311-1	Placa de escala de inglete		1	*		
C20	817407-1	Etiqueta de precaución		1	*		
078C2	152801-3	Base completa	O	1	*		
C10	816311-1	Placa de escala de inglete		1	*		
C20	817407-1	Etiqueta de precaución		1	*		
078C3	152728-7	Base completa	O	1			
C10	816311-1	Placa de escala de inglete		1			
C20	817407-1	Etiqueta de precaución		1			
079	344381-5	Resorte del botón		1			
080	273495-2	Empuñadura 32		1			
081	911213-7	Tornillo de cabeza aplanada M5X 12 WR		2			
082	921452-1	Perno de cabeza hexagonal M8X 30		1			
083	343799-7	Placa deslizante		3			
A01	762001-3	Regla triangular		1			
A02	782212-4	Llave fija 13		1			
A03	122523-9	Montaje de la bolsa recolectora de polvo		1	*		
A03-1	122852-0	Montaje de la bolsa recolectora de polvo	O	1			
A04	411478-6	Botón interruptor		2			
A05	D-29446	T.C.T. SAW BLADE 255		1			
F05	192622-1	Conjunto de la tapa de la corona		0			
F11-1	198688-9	Juego de pedestales	<	1			

Por favor declare No. de Partes cuando ordene.

Fecha de Impresión 21/01/2025