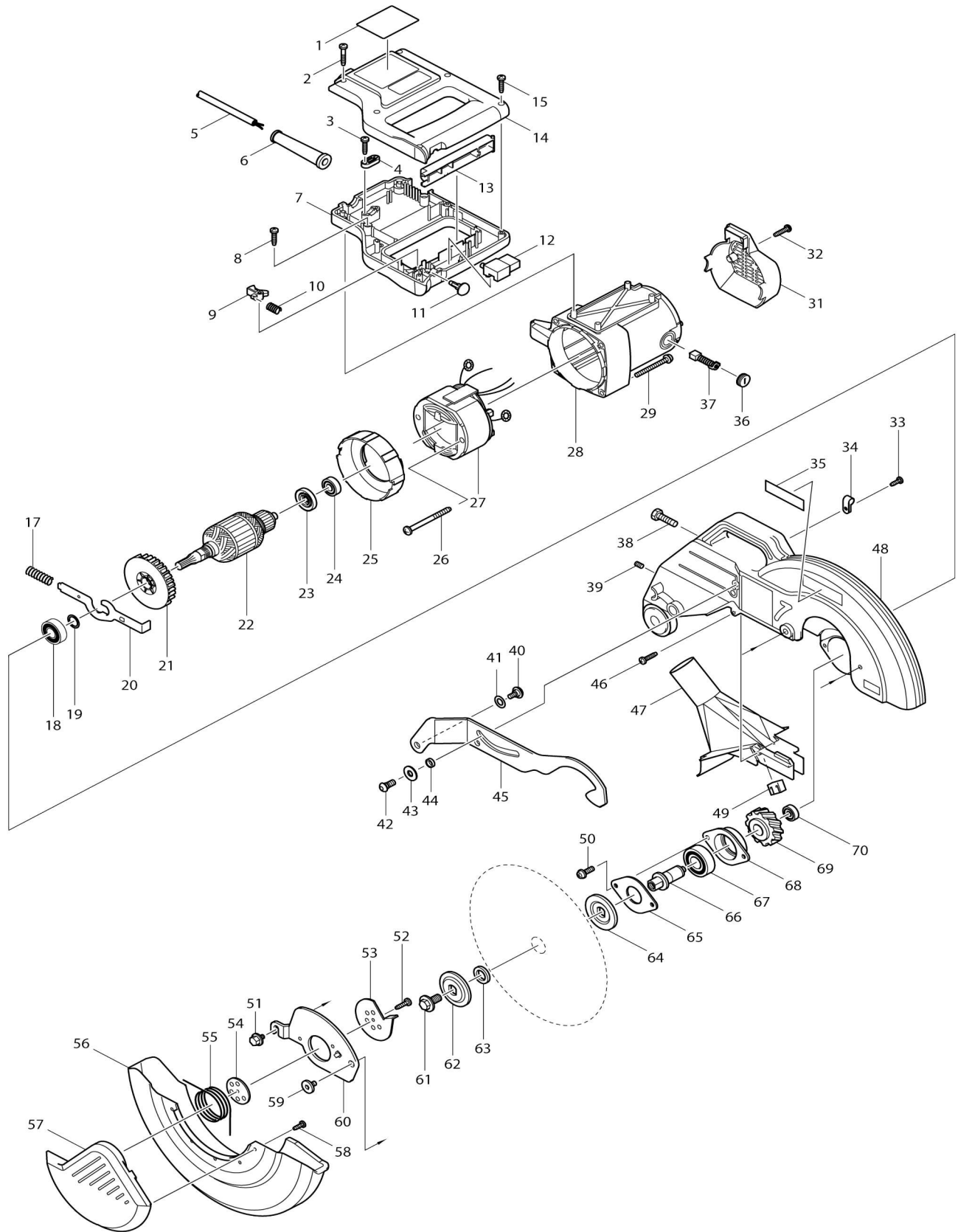
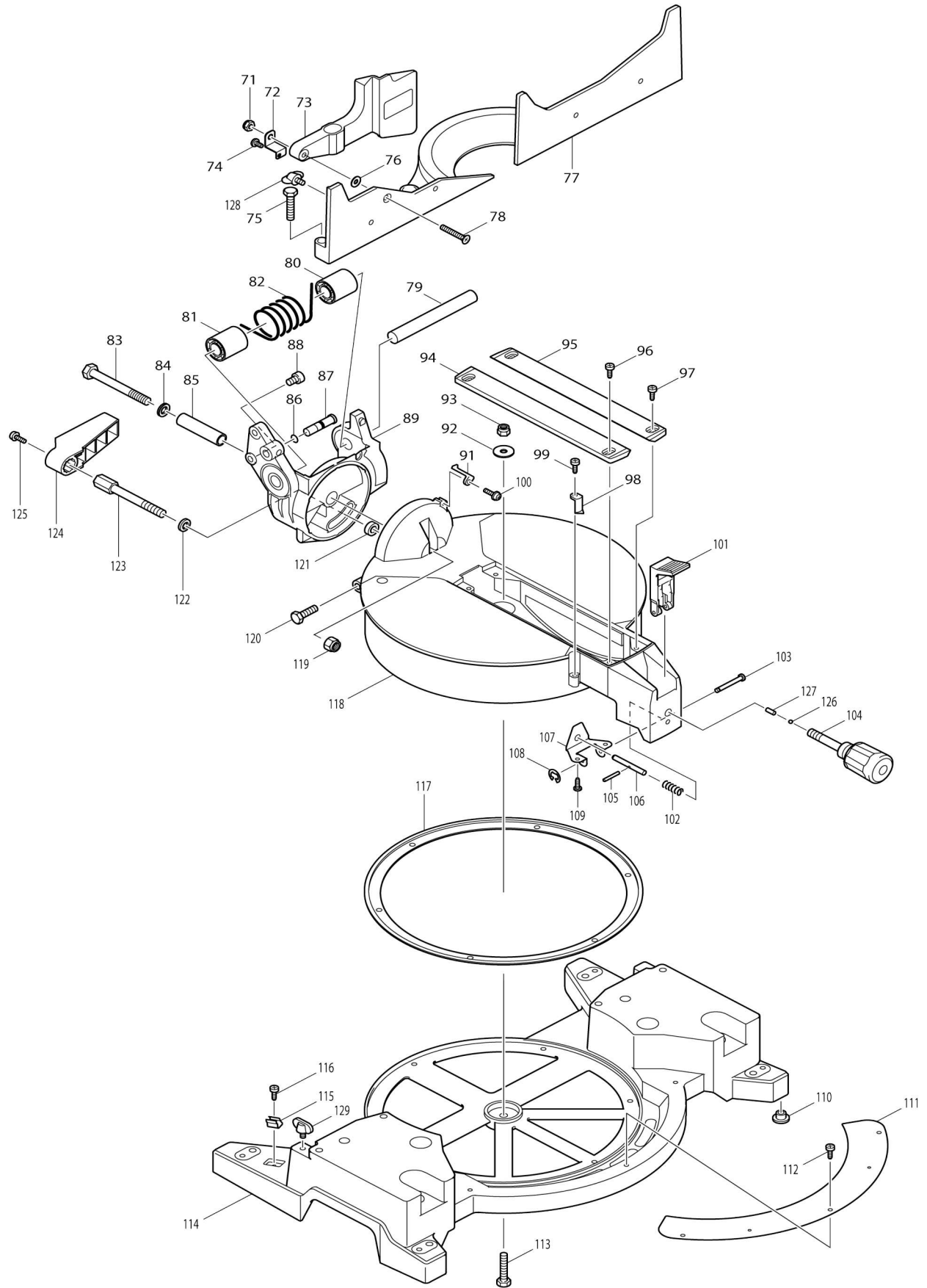


Model No.LS1221 SIERRA DE INGLETE COMPUESTO



Model No. LS1221 SIERRA DE INGLETE COMPUESTO



025	416361-2	Placa deflectora		1			
026	266044-2	Tornillo enroscante con cabezal fijador 5X60		2	*		
026-1	266329-6	Tornillo enroscante con cabezal fijador 5X60	O	2	*		
026-2	265B71-8	Tornillo enroscante con cabezal fijador 5X60	O	2	*		
026-3	266329-6	Tornillo enroscante con cabezal fijador 5X60	O	2			
027	596236-2	Montaje de campo 115V		1			
C10	654020-2	Terminal de anillo 36L		2			
C20	654553-7	Empalme no aislado 34137		2	*		
C21	654486-6	Empalme no aislado	O	2			
028	150787-5	Carcasa motriz completo		1	*		
C10	643660-1	Portaescobillas 6.5-13.5		2	*		
C11	643653-8	Portaescobillas 6.5X13.5	O	2	*		
028-1	140H08-1	Carcasa motriz completo	O	1			
C11	643536-2	Portaescobillas 6.5X13.5	O	2			
029	911383-2	Tornillo de cabeza aplanada M6X60 WR		4			
031	417833-0	Cubierta trasera		1			
032	265995-6	Tornillo enroscante con cabezal fijador 4X18		2	*		
032-1	265A48-7	Tornillo de enrosque 4X18	O	2	*		
032-2	266326-2	Tornillo enroscante con cabezal fijador 4X18	O	2			
033	266026-4	Tornillo enroscante con cabezal fijador 4X12		1			
034	687095-6	Abrazadera para cable		1			
035	819064-1	Etiqueta logo makita		1	*		
036	643650-4	Tapa del sujetador 6.5-13.5		2	*		
036-1	643650-4	Tapa del sujetador 6.5-13.5	O	2			
037	181047-4	Escobilla de carbón CB-154 (2 piezas)		1	*		
037-1	194986-9	Conjunto de escobilla de carbón	<	1	*		
037-2	181047-4	Escobilla de carbón CB-154 (2 piezas)	O	1			
038	265371-4	Perno de cabeza hexagonal M8X30		1	*		
038-1	265681-9	Perno de cabeza hueca hexagonal M8X30	S	1			
039	251961-9	Tornillo fijo hueco hexagonal (punta plana) M6X10		2			
040	266179-9	Tornillo de cabeza hueca de fijación hexagonal M6		1	*		
040-1	922331-6	Perno de cabeza hueca hexagonal M6X20 W	S	1			
041	253758-2	Arandela plana 10		1	*		
041-1	253804-1	Arandela plana 6	S	1			
042	265984-1	Perno de cabeza de botón hueco hexagonal M6X14		1			
043	253823-7	Arandela plana 7		1			
044	257162-7	Anillo 7		1			
045	344542-7	Placa de enlace		1	*		
045-1	347452-7	Placa de enlace	S	1			
046	265995-6	Tornillo enroscante con cabezal fijador 4X18		2	*		

046-1	265A48-7	Tornillo de enrosque 4X18	O	2	*		
046-2	266326-2	Tornillo enroscante con cabezal fijador 4X18	O	2			
047	416367-0	Boquilla para polvo		1	*		
047-1	458788-0	Boquilla para polvo	<	1			
048	152714-8	Estuche de la cuchilla completo		1	*		
C10	817405-5	Etiqueta de precaución		1	*		
C20	817406-3	Etiqueta de precaución		1	*		
048-1	152714-8	Estuche de la cuchilla completo	O	1	*		
C10	817405-5	Etiqueta de precaución		1	*		
C20	817406-3	Etiqueta de precaución		1	*		
048-2	140J48-1	Estuche de la cuchilla completo	S	1	*		
C10	817405-5	Etiqueta de precaución		1	*		
C20	817406-3	Etiqueta de precaución		1	*		
048-3	140J48-1	Estuche de la cuchilla completo	S	1			
C10	817405-5	Etiqueta de precaución		1			
C20	817406-3	Etiqueta de precaución		1			
049	421612-0	Cojín		1			
050	911223-4	Tornillo de cabeza aplanada M5X16 WR		2			
051	265324-3	Perno de cabeza hexagonal con brida M8X12		1	*		
051-1	265682-7	Perno de cabeza hexagonal hueca hexagonal M8X12	S	1			
052	266034-5	Tornillo enroscante con cabezal fijador 4X16		1			
053	344540-1	Placa central		1			
054	344539-6	Arandela central		1			
055	231634-0	Resorte de torsión 45		1	*		
055-1	233554-4	Resorte de torsión 45	<	1			
056	417836-4	Protector móvil B		1	*		
056-1	458789-8	Protector móvil B	<	1			
057	316940-5	Protector móvil A		1	*		
057-1	316940-5	Protector móvil A	O	1			
058	266026-4	Tornillo enroscante con cabezal fijador 4X12		3			
059	265985-9	Perno de cabeza con reborde hueco hexagonal M6X9		1			
060	344541-9	Tapa central		1			
061	265405-3	Perno de cabeza hexagonal con brida M10X20		1	*		
061-1	266755-9	Perno de cabeza hueca con reborde hexagonal M10X20	S	1			
062	224333-1	Brida 53		1			
063	257060-5	Anillo 15.88		1			
064	224333-1	Brida 53		1			
065	285828-9	Retén del rodamiento 66		1			
066	322625-3	Husillo		1			
067	211256-2	Rodamiento de balines 6203LLB		1			
068	316473-0	Caja de rodamiento		1			
069	226482-0	Engranaje helicoidal 49		1			
070	211031-6	Rodamiento de balines 608LLB		1			
071	252014-7	Contratuerca hexagonal M6-10		1			
072	344463-3	Placa de la guía auxiliar		1			

073	152705-9	Guía auxiliar completa		1	*		
C10	817399-4	Etiqueta de precaución		1	*		
073-1	152705-9	Guía auxiliar completa	O	1			
C10	817399-4	Etiqueta de precaución		1			
074	266061-2	Tornillo enroscante con cabezal fijador 4X8		1	*		
074-1	911108-4	Tornillo de cabeza aplanada M4X8 WR	S	1			
075	921461-0	Perno de cabeza hexagonal M8X40 W		4	*		
075-1	922461-3	Perno de cabeza hueca hexagonal M8X40 W	S	4			
076	253804-1	Arandela plana 6		1			
077	316945-5	Guía de tope		1	*		
077-1	316945-5	Guía de tope	O	1	*		
077-2	317980-6	Guía de tope	S	1	*		
077-3	319760-6	Guía de tope	<	1			
078	912357-6	Tornillo de cabeza avellanada M6X35		1			
079	323740-6	Soporte de la cuchilla 16		1			
080	416358-1	Manguito 17		1			
081	416358-1	Manguito 17		1			
082	231635-8	Resorte de torsión 34		1			
083	265456-6	Perno de cabeza hexagonal M10X90		1			
084	941251-5	Arandela plana 10		1			
085	331524-8	Pasador 16-65		1	*		
085-1	331524-8	Pasador 16-65	O	1			
086	213011-8	Anillo o-ring 7		1			
087	322988-7	Pasador con resalto y cabeza		1	*		
087-1	322629-5	Pasador con resalto y cabeza	S	1			
088	922412-6	Perno de cabeza hueca hexagonal M8X12		1			
089	150791-4	Brazo completo		1	*		
C10	816772-5	Etiqueta de la escala de bisel		1	*		
089-1	150791-4	Brazo completo	O	1			
C10	816772-5	Etiqueta de la escala de bisel		1			
091	416355-7	Puntero		1			
092	253852-0	Arandela plana 8		1			
093	252105-4	Contratuercas hexagonal M8-13		1			
094	416360-4	Marco de corte		1			
095	416360-4	Marco de corte		1			
096	266026-4	Tornillo enroscante con cabezal fijador 4X12		2			
097	266026-4	Tornillo enroscante con cabezal fijador 4X12		2			
098	416355-7	Puntero		1			
099	266026-4	Tornillo enroscante con cabezal fijador 4X12		1			
100	911118-1	Tornillo de cabeza aplanada M4X12 WR		1			
101	416359-9	Palanca de bloqueo		1			
102	231325-3	Resorte de compresión 6		1			
103	256626-8	Pasador con resalto y cabeza 4		1			
104	271308-1	Botón 40		1			

105	256158-5	Pasador 3		1		
106	323741-4	Perno de bloqueo		1		
107	344538-8	Placa de bloqueo		1		
108	961017-7	Anillo de tope (EXT) E-3		1		
109	266026-4	Tornillo enroscante con cabezal fijador 4X12		2		
110	286212-1	Tapón 20		4		
111	816773-3	Placa de escala de inglete		1		
112	266026-4	Tornillo enroscante con cabezal fijador 4X12		3		
113	921462-8	Perno de cabeza hexagonal M8X40		1		
114	152729-5	Base completa		1	*	
C10	817407-1	Etiqueta de precaución		1	*	
114-1	152729-5	Base completa	O	1		
C10	817407-1	Etiqueta de precaución		1		
115	232075-3	Resorte de hoja		1	*	
116	266026-4	Tornillo enroscante con cabezal fijador 4X12		1	*	
117	416403-2	Placa deslizante		1		
118	316943-9	Base giratoria		1	*	
118-1	316943-9	Base giratoria	O	1		
119	252130-5	Contratuerca hexagonal M10-17		1		
120	265371-4	Perno de cabeza hexagonal M8X30		2	*	
120-1	265681-9	Perno de cabeza hueca hexagonal M8X30	<	2		
121	262051-3	Anillo de goma 9		1	*	
121-1	262158-5	Anillo de goma 9	<	1		
122	941251-5	Arandela plana 10		1		
123	265457-4	Perno de cabeza hexagonal M10		1		
124	416006-2	Palanca 100		1		
125	911118-1	Tornillo de cabeza aplanada M4X12 WR		1		
126	216001-0	Bola de acero 3.5		1		
127	256226-4	Pasador 4		1		
130	257163-5	Anillo 6	S	1		
131	271601-3	Botón 20	S	1		
A01	762001-3	Regla triangular		1		
A02	782212-4	Llave fija 13		1	*	
A02-1	781044-6	Llave hexagonal 6	S	1		
A03	122523-9	Montaje de la bolsa recolectora de polvo		1	*	
A03-1	122852-0	Montaje de la bolsa recolectora de polvo	O	1		
A04	416404-0	Botón interruptor		2	*	
A05	416368-8	Codo		1	*	
A14	A-93619	T.C.T.SAW BLADE 305X25.4X32T		1		
A15	410047-0	Sujetador de la llave 5.6	S	1		

Por favor declare No. de Partes cuando ordene.

Fecha de Impresión 21/01/2025