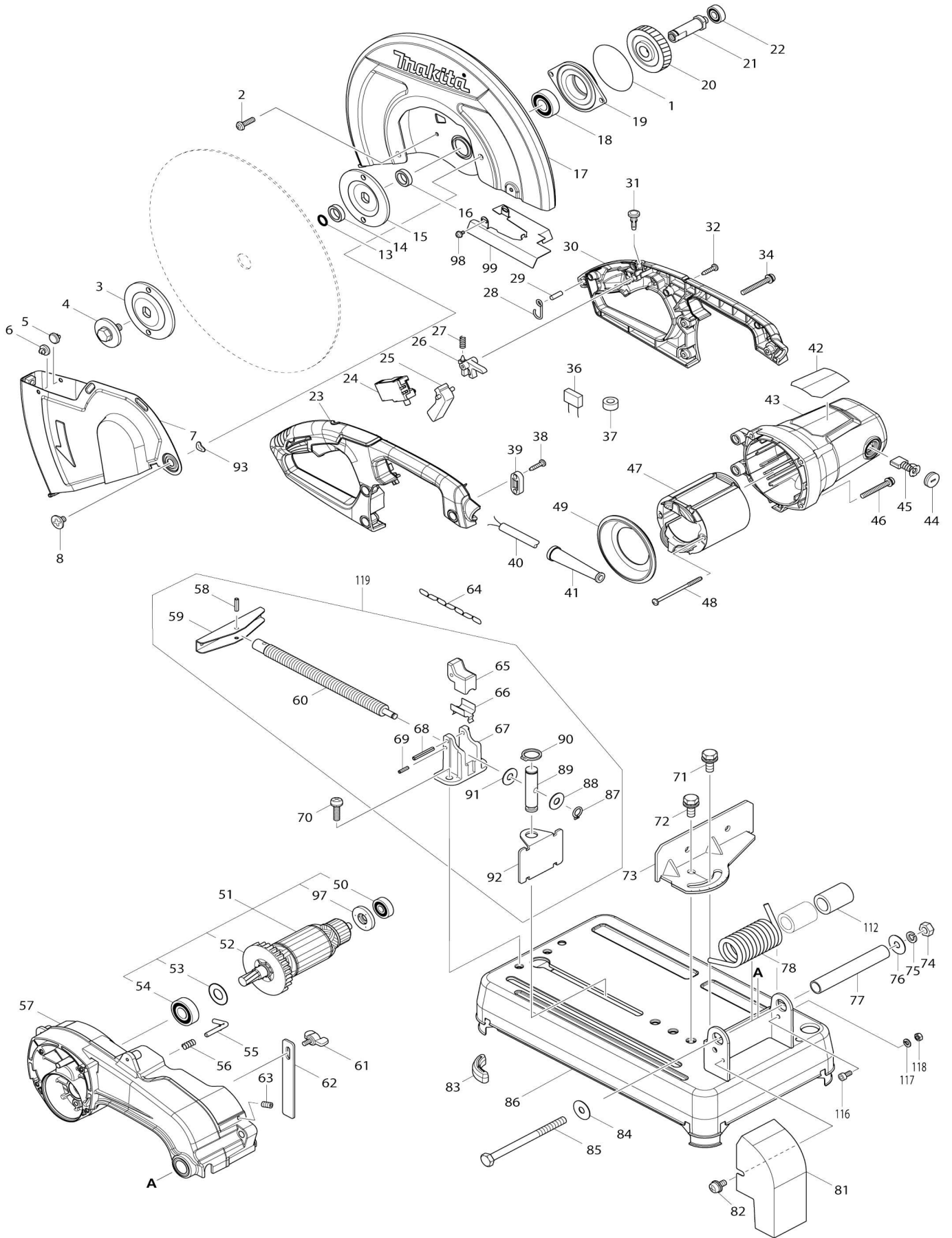


Model No. LW1401 355MM PORTABLE CUT-OFF





044	643700-5	Tapa del sujetador 7-18		2		
045	194991-6	Conjunto de escobilla de carbón		1		
046	265104-7	Tornillo de cabeza aplanada M5X40		4		
047	593907-2	Montaje de campo 115V		1		
C10	654197-3	Terminal de anillo		2		
C20	654502-4	Empalme no aislado		2		
048	265A13-6	Tornillo enroscante con cabezal fijador 5X85		2		
049	418143-8	Placa deflectora		1		
050	210070-3	Rodamiento de balines 6200ZZ		1		
051	513461-0	Montaje de la armadura 115V		1		
051		INC. 50,52-54,97				
052	240164-0	Ventilador 80		1		
053	267714-6	Arandela 15		1		
054	211240-7	Rodamiento de balines 6202ZZ		1		
055	324322-7	Tapón		1		
056	233372-0	Resorte de compresión 7		1		
057	143464-6	Carcasa del engranaje completo		1	*	
C10	263029-9	Pasador de goma 6		1	*	
057-1	143464-6	Carcasa del engranaje completo	S	1	*	
C10	263029-9	Pasador de goma 6		1	*	
057-2	140G83-1	Carcasa del engranaje completo	<	1	*	
C10	263029-9	Pasador de goma 6		1	*	
057-3	140D69-7	Carcasa del engranaje completo	O	1		
C10	263029-9	Pasador de goma 6		1		
058	951163-4	Pasador elástico 5-20		1		
059	272027-2	Mango 120		1		
060	324323-5	Tornillo de banco		1	*	
060-1	326802-9	Tornillo de banco	O	1		
061	265754-8	Tornillo de mariposa M6X12		1		
062	345310-1	Placa de tope		1		
063	266321-2	Tornillo fijo hueco hexagonal (punta plana) M6X16		1		
064	282015-1	Cadena		1		
065	313114-9	Tuerca de la prensa		1		
066	345311-9	Placa		1		
067	317662-0	Guía de tornillos		1		
068	951175-7	Pasador elástico 5-36		1		
069	951110-5	Pasador elástico 4-16		1		
070	265125-9	Tornillo de cabeza aplanada M8X30		2		
071	265508-3	Perno de cabeza hexagonal M10X25		1		
072	265508-3	Perno de cabeza hexagonal M10X25		1		
073	345315-1	Placa guía		1		
074	252183-4	Tuerca hexagonal M10-17		1		
075	942251-8	Arandela de presión 10		1		
076	253197-6	Arandela plana 10		1		
077	331648-0	Tubo 20-128		1		
078	233633-8	Resorte de torsión 33		1		
081	345313-5	Protección contra chispas		1		

082	265144-5	Tornillo de cabeza aplanada M6X12		1		
083	421834-2	Cojín		3		
084	253197-6	Arandela plana 10		1		
085	265509-1	Perno de cabeza hexagonal M10 X140		1		
086	165352-7	Base		1		
087	961004-6	Anillo de retención (EXT) S-8		1		
088	267257-8	Arandela plana 8		1		
089	256474-5	Pasador con rebaje 10-16		1		
090	961056-7	Anillo de retención (EXT) S-16		1		
091	267257-8	Arandela plana 8		1		
092	345312-7	Placa de la prensa		1		
093	253903-9	Arandela ondulada 6		1		
097	681630-2	Arandela de aislamiento		1		
112	257390-4	Manguito 20		2	*	
112-1	257413-8	Manguito 20	O	2		
116	922311-2	Perno de cabeza hueca hexagonal M6X12 W		1	*	
116-1	922312-0	Perno de cabeza hueca hexagonal M6X12	S	1		
117	942151-2	Arandela de presión 6		1	*	
117-1	253428-3	ARANDELA DE MUELLE 6 P/DUR3 68L	O	1		
118	931302-2	Tuerca hexagonal M6		1		
119	135509-4	Montaje de la prensa		1		
119		INC. 58-60,65-69,87-92				
A01	A-89545	CUTTING WHEEL 14"		1	*	
A01-1	A-89545	CUTTING WHEEL 14"	O	1		
A02	782210-8	Llave fija 17		1		

Por favor declare No. de Partes cuando ordene.

Fecha de Impresión 21/01/2025