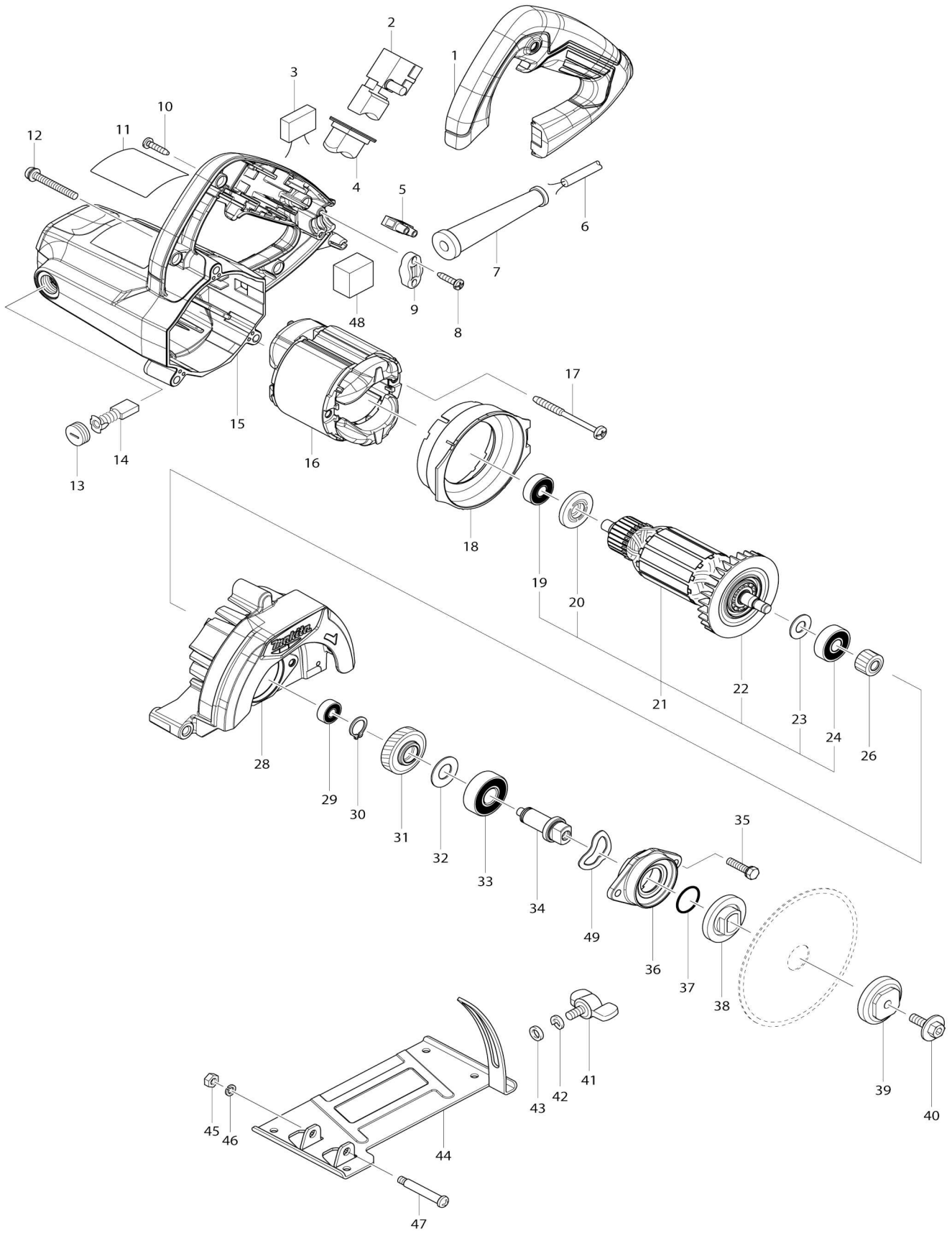


# Model No.M0400 110MM CUTTER





026	227762-7	Engranaje helicoidal 14		1		
028	142985-5	Estuche de la cuchilla completo		1		
C10	263002-9	Pasador de goma 4		1		
029	210137-7	Rodamiento de balines 606ZZ		1		
030	257993-4	Anillo de retención (EXT) S-12		1		
031	227763-5	Engranaje helicoidal 32		1		
032	267238-2	Arandela plana 12		1		
033	211345-3	Rodamiento de balines 6201DD W		1		
034	326561-5	Husillo		1		
035	265497-2	Perno de cabeza hexagonal M5X 20		2		
036	319254-1	Caja de rodamiento		1		
037	213279-6	Anillo o-ring 18		1		
038	224080-4	Brida interna 36		1		
039	224081-2	Brida externa 36		1		
040	266510-9	Perno de cabeza hexagonal con brida hueca hexagonal M6X18		1		
041	265754-8	Tornillo de mariposa M6X12		1		
042	942151-2	Arandela de presión 6		1	*	
042-1	253428-3	ARANDELA DE MUELLE 6 P/DUR3 68L	O	1	*	
043	941151-9	Arandela plana 6		1		
044	346850-2	Base		1		
045	252137-1	Tuerca hexagonal M5-8		1		
046	942101-7	Arandela de presión 5		1	*	
046-1	253427-5	SPRING WASHER 5 FOR MODEL DLS211	O	1		
047	265091-0	Tornillo con reborde de cabeza a planada M5		1		
048	424676-3	Esponja		1		
049	267785-3	Arandela ondulada 23		1		
A01	781041-2	Llave 22		1		
A02	783217-7	Llave hexagonal 5		1		
A03	197364-2	Conjunto de tubo de suministro de agua		1		
C10	265142-9	Tornillo de cabeza aplanada M4X 10		1		
C20	346675-4	Sujetador del entubado		1		
A03		INC. A04				
A04	123457-9	Ensamble de tubo de suministro de agua		1		
C10	261126-5	Arandela de goma 10		1		
C20	412088-2	Entubado de vinilo 5		1		
C30	418558-9	Conector de suministro de agua		1		
A05	D-05212	DIAMOND WHEEL 110MM (RIM		1		

Por favor declare No. de Partes cuando ordene.

Fecha de Impresión 21/01/2025