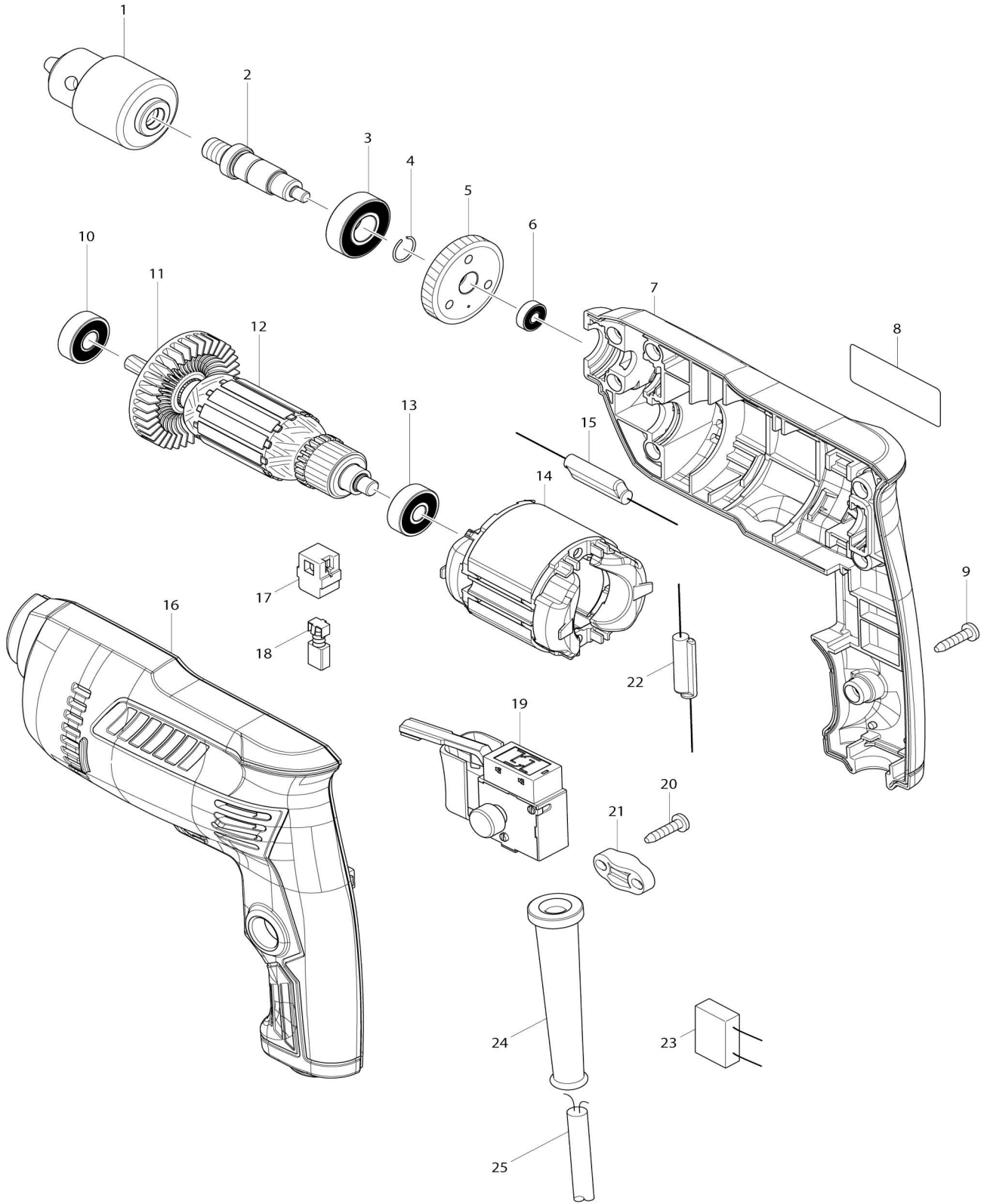


Model No.M0600 10MM DRILL



Model No.M0600 10MM DRILL

Artículo No.	No. de Partes	Descripción	Intercambialidad	Cantidad	Nuevo/Viejo	Nota 1	Nota 2
001	766014-6	Mandril de taladro S10		1			
002	326025-9	Husillo		1			
003	210119-9	Rodamiento de balines 6001ZZ		1			
004	233950-6	Anillo resorte 11		1			
005	227742-3	Engranaje helicoidal 35		1	*		
005-1	227742-3	Engranaje helicoidal 35	O	1			
006	210137-7	Rodamiento de balines 606ZZ		1			
007	183B22-8	Conjunto del carcasa		1			
007		INC. 16					
007	183B23-6	Conjunto del carcasa		1			
008	851A82-9	Placa de características M0600		1	*		
008-1	851A82-9	Placa de características M0600	O	1			
009	266326-2	Tornillo enroscante con cabezal fijador 4X18		7			
010	210046-0	Rodamiento de balines 608ZZ		1			
011	240127-6	Ventilador 52		1			
012	515831-9	Montaje de la armadura 115V		1			
012		INC. 10,11,13					
013	210050-9	Rodamiento de balines 627ZZ		1			
014	633756-6	Campo 115V		1	*		
014-1	633986-9	Campo	O	1			
016	183B22-8	Conjunto del carcasa		1			
016		INC. 7					
016	183B23-6	Conjunto del carcasa		1			
017	643566-3	Portaescobillas 5X8		2			
018	194971-2	Conjunto de escobilla de carbón		1	*		
018-1	191956-9	Conjunto de escobilla de carbón	O	1			
019	650713-9	Interruptor FA2-6/1BEK		1			
020	266326-2	Tornillo enroscante con cabezal fijador 4X18		2			
021	687123-7	Abrazadera para cable		1			
024	682569-2	Protector del cable 8-85		1	*		
024-1	682582-0	Protector del cable	S	1			
025	664881-2	Cable de conexión 18-2-2.0		1			
A01	418163-2	Portallave 10		1	*		
A02	763447-6	Llave de mandril S10		1			

Por favor declare No. de Partes cuando ordene.

Fecha de Impresión 21/01/2025