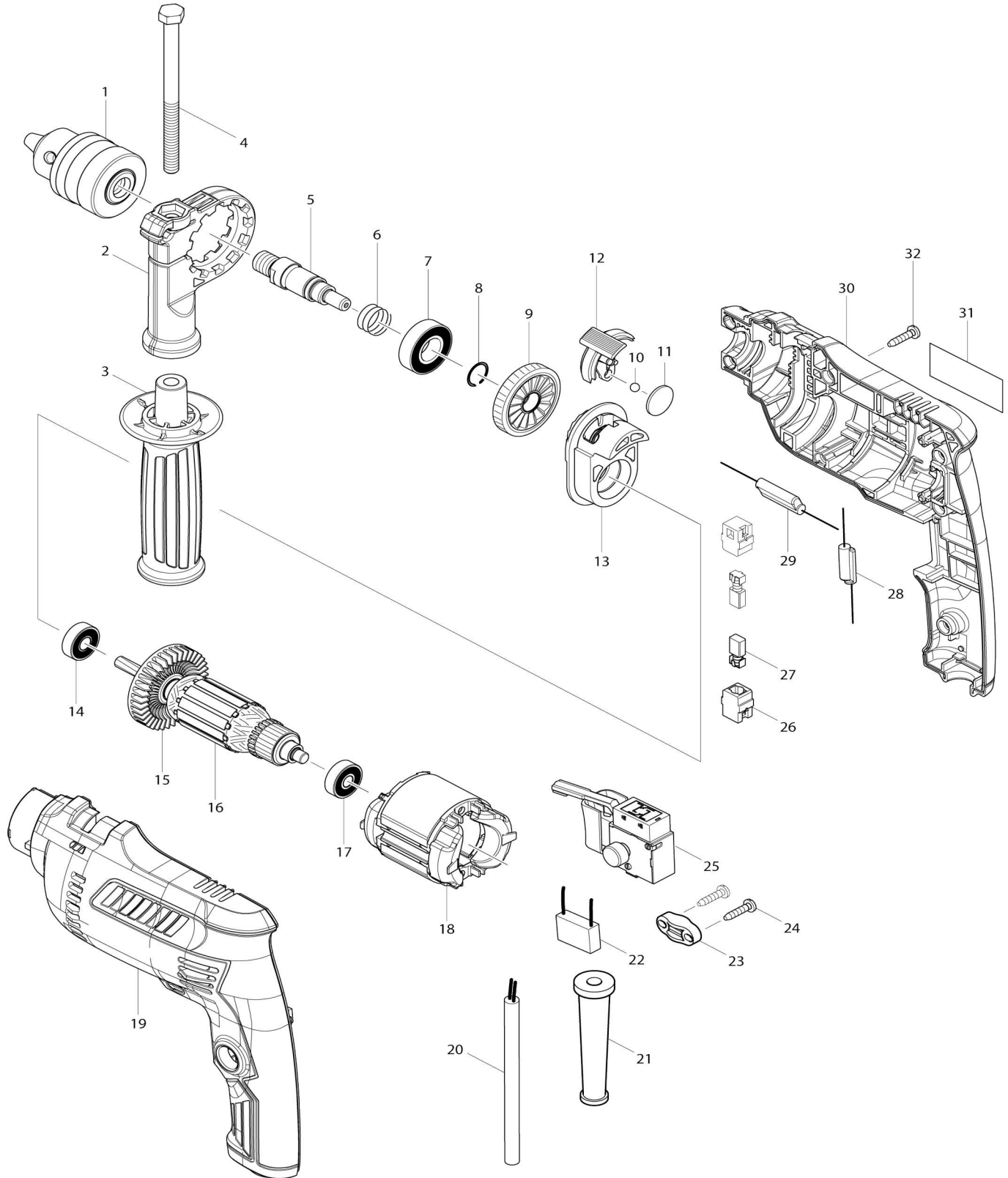


Model No.M0801 16MM HAMMER DRILL



Model No.M0801 16MM HAMMER DRILL

Artículo No.	No. de Partes	Descripción	Intercambialidad	Cantidad	Nuevo/Viejo	Nota 1	Nota 2
001	766023-5	Mandril de taladro 13		1	*		
001-1	763266-0	DRILL CHUCK S13	O	1			
002	454126-4	Base de la empuñadura		1			
003	142083-5	Empuñadura completa 36		1			
004	265495-6	Perno de cabeza hexagonal M8X110		1			
005	326278-0	Husillo		1			
006	234342-2	Resorte de compresión 16		1			
007	211484-9	Rodamiento de balines 6002LLB		1			
008	233925-5	Anillo resorte 13		1			
009	227764-3	Engranaje helicoidal 39		1			
010	216038-7	Bola de acero 5.0		1			
011	346676-2	Placa 19		1			
012	454375-3	Palanca de cambio		1			
013	142074-6	Sujetador de leva completo		1			
C10	141994-1	Leva completa		1			
014	210044-4	Rodamiento de balines 608DDW		1			
015	240127-6	Ventilador 52		1			
016	515891-1	Montaje de la armadura 115V		1			
016		INC. 14,15,17					
017	210045-2	Rodamiento de balines 627DDW		1			
018-1	633982-7	Campo		1			
019-1	183M99-9	Conjunto del carcasa		1			
C10	263002-9	Pasador de goma 4		2			
019-1		INC. 30					
020	664881-2	Cable de conexión 18-2-2.0		1			
021	682569-2	Protector del cable 8-85		1	*		
021-1	682582-0	Protector del cable	S	1			
023	687123-7	Abrazadera para cable		1			
024	266841-6	Tornillo enroscante con cabezal fijador 4X18		2	*		
024-1	266326-2	Tornillo enroscante con cabezal fijador 4X18	O	2			
025	650713-9	Interruptor FA2-6/1BEK		1			
026	643566-3	Portaescobillas 5X8		2			
027	194971-2	Conjunto de escobilla de carbón		1	*		
027-1	191956-9	Conjunto de escobilla de carbón	O	1			
030-1	183M99-9	Conjunto del carcasa		1			
C10	263002-9	Pasador de goma 4		2			
030-1		INC. 19					
031-1	851A94-2	Placa de características M0801		1			
032	266841-6	Tornillo enroscante con cabezal fijador 4X18		7	*		
032-1	266326-2	Tornillo enroscante con cabezal fijador 4X18	O	7			
A01	418163-2	Portallave 10		1	*		
A02	763453-1	Llave de mandril S13		1			

Por favor declare No. de Partes cuando ordene.

Fecha de Impresión 21/01/2025