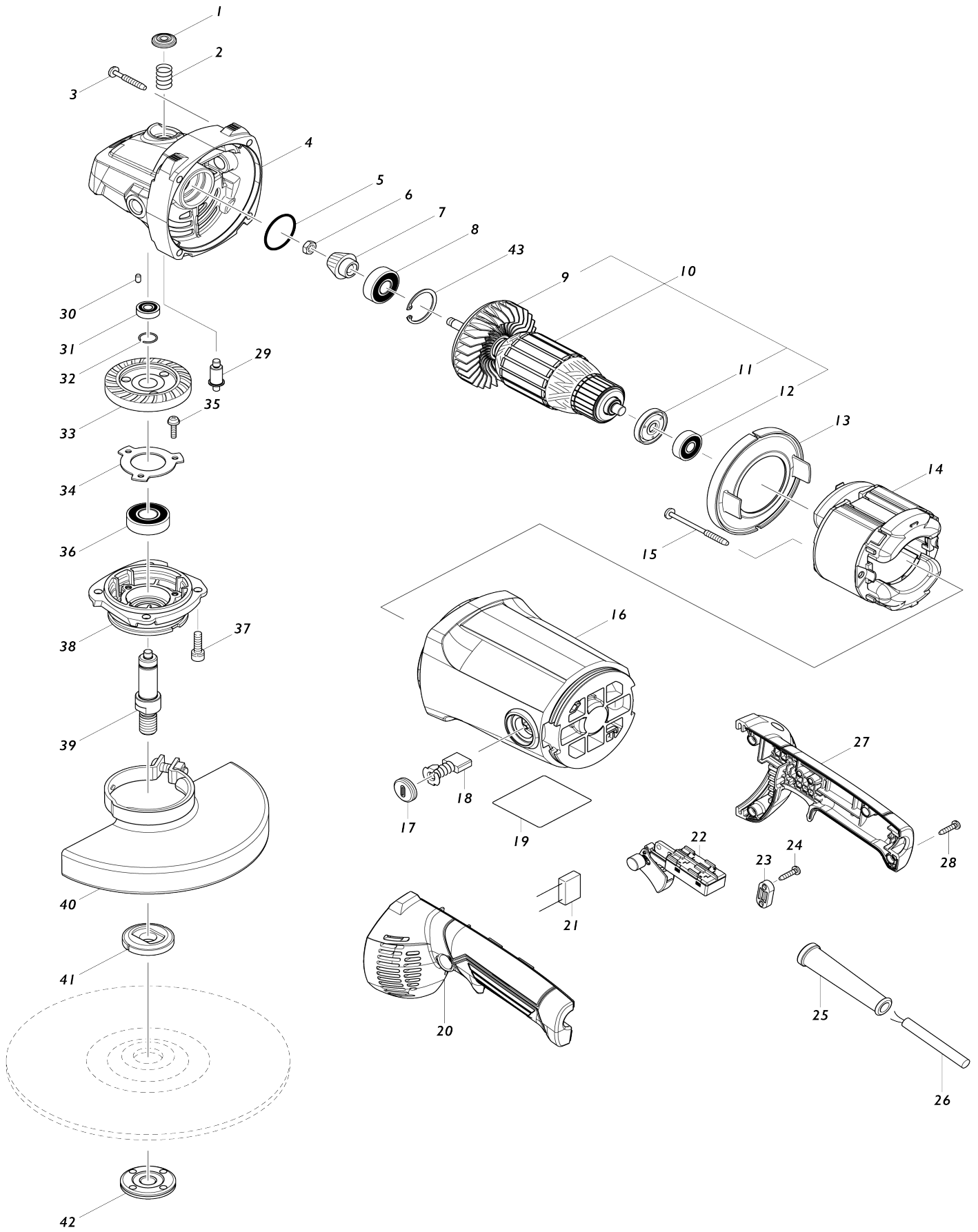


# Model No.M0920 180MM ANGLE GRINDER



**Model No.M0920 180MM ANGLE GRINDER**

Artículo No.	No. de Partes	Descripción	Intercambialidad	Cantidad	Nuevo/Viejo	Nota 1	Nota 2
001	454462-8	Tapa de pasador		1			
002	234298-9	Resorte de compresión 12		1			
003	266840-8	Tornillo enroscante con cabezal fijador 5X35		4	*		
003-1	266373-3	Tornillo enroscante con cabezal fijador 5X35	O	4			
004	319004-4	Carcasa del engranaje		1			
005	213459-4	Anillo o-ring 32		1			
006	264010-3	Tuerca hexagonal M7		1			
007	227616-8	Engranaje espiral 16		1			
008	211129-9	Rodamiento de balines 6201DDW		1			
009	240081-4	Ventilador 80		1			
010	517891-7	Montaje de la armadura 115V		1			
010		INC. 9,11,12					
011	681666-1	Arandela de resina		1			
012	211381-9	Rodamiento de balines 629ZZ		1			
013	454555-1	Placa deflectora		1			
014	636381-2	Campo 115V		1			
015	266842-4	Tornillo enroscante con cabezal fijador 5X65		2	*		
015-1	266352-1	Tornillo enroscante con cabezal fijador 5X65	O	2			
016	143251-3	Carcasa motriz completo		1			
C10	644502-2	Portaescobillas 7-18		2			
017	644802-0	Tapa del sujetador		2			
018	194991-6	Conjunto de escobilla de carbón		1			
019	850Y98-5	Placa de características M0920		1			
020	187638-9	Juego de mango		1			
020		INC. 27					
022	650115-9	Interruptor TN31-2		1	*		
022-1	650115-9	Interruptor TN31-2	O	1			
023	687124-5	Abrazadera para cable		1			
024	266841-6	Tornillo enroscante con cabezal fijador 4X18		2	*		
024-1	266326-2	Tornillo enroscante con cabezal fijador 4X18	O	2			
025	682574-9	Protector del cable 10		1	*		
025-1	682585-4	Protector del cable 10	O	1			
026	664452-5	Cable de conexión 14-2-2.0		1			
027	187638-9	Juego de mango		1			
027		INC. 20					
028	266841-6	Tornillo enroscante con cabezal fijador 4X18		4	*		
028-1	266326-2	Tornillo enroscante con cabezal fijador 4X18	O	4			
029	256550-5	Pasador de brida de resalto 5		1			
030	263002-9	Pasador de goma 4		1			
031	211382-7	Rodamiento de balines 607ZZ		1			
032	234299-7	Anillo resorte 13		1			

033	227615-0	Engranaje espiral 53A		1		
034	285851-4	Retén del rodamiento		1		
035	911123-8	Tornillo de cabeza aplanada M4X 14 WR		3		
036	211487-3	Rodamiento de balines 6202DD W		1		
037	265541-5	Perno de cabeza hueca hexagon al M6X22		4		
038	319169-2	Caja de rodamiento		1		
039	326461-9	Husillo A		1		
040	122890-2	Montaje de la cubierta de la rued a 180K		1	*	
C10	213017-6	Anillo o-ring 6		1	*	
C20	265198-2	Tornillo de cabeza aplanada M8X 25		1	*	
040-1	122889-7	Montaje de la cubierta de la rued a 180K	O	1		
C20	265198-2	Tornillo de cabeza aplanada M8X 25		1		
041	224378-9	Brida interna 45		1		
042	224568-4	Contratuerca 5/8-45		1		
043	257965-9	Anillo de retención (INT) R-32		1		
A01	142088-5	Empuñadura completa 36		1		
A02	782412-6	Llave de contratuerca 28		1		

Por favor declare No. de Partes cuando ordene.

Fecha de Impresión 21/01/2025