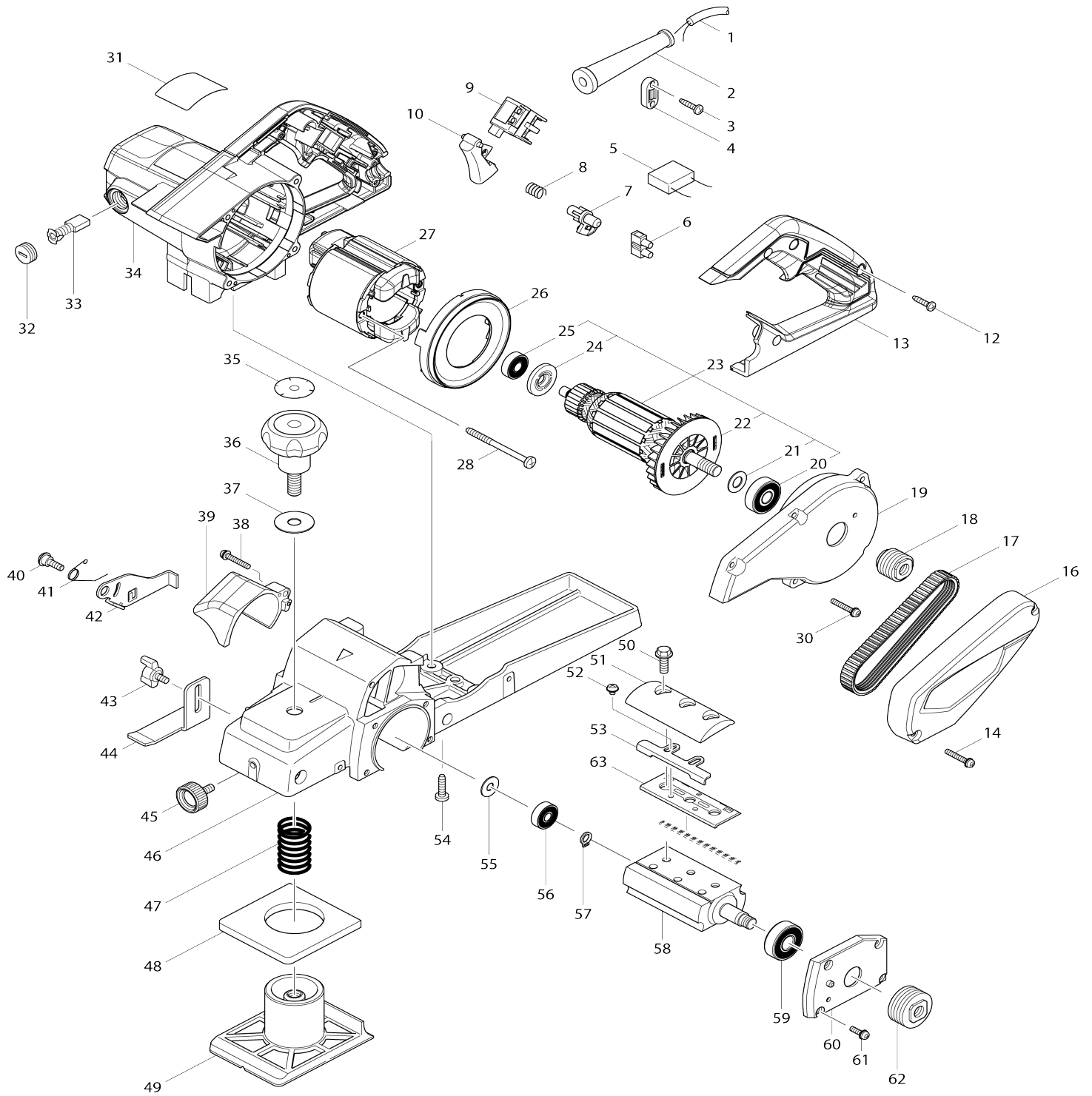


# Model No.M1100 82MM PLANER



# Model No.M1100 82MM PLANER

Artículo No.	No. de Partes	Descripción	Intercambialidad	Cantidad	Nuevo/Viejo	Nota 1	Nota 2
001	664881-2	Cable de conexión 18-2-2.0		1			
002	682503-2	Protector del cable 8		1			
003	266326-2	Tornillo enroscante con cabezal fijador 4X18		2			
004	687123-7	Abrazadera para cable		1			
007	418872-3	Botón de desbloqueo		1			
008	233423-9	Resorte de compresión 9		1			
009	650545-4	Interruptor TGA115CT-2		1			
010	418873-1	Palanca interruptora		1			
012	266326-2	Tornillo enroscante con cabezal fijador 4X18		3			
013	412715-1	Cubierta del mango		1			
014	265101-3	Tornillo de cabeza aplanada M4X25		2			
016	458047-2	Tapa de la correa		1			
017	225096-2	Correa Poly V 5-285		1			
018	222166-8	Polea en V 5-23.5L		1			
019	317854-1	Soporte		1			
020	211476-8	Rodamiento de balines 6200ZZ		1			
021	267256-0	Arandela plana 10		1			
022	240064-4	Ventilador 70		1			
023	513851-7	Montaje de la armadura 115V		1			
023		INC. 20-22,24,25					
024	681644-1	Arandela de aislamiento		1			
025	210046-0	Rodamiento de balines 608ZZ		1			
026	454051-9	Placa deflectora		1			
027	599036-9	Montaje de campo 115V		1			
C10	654449-2	Terminal de anillo		2			
C20	654485-8	Empalme no aislado		2			
028	266352-1	Tornillo enroscante con cabezal fijador 5X65		2			
030	265101-3	Tornillo de cabeza aplanada M4X25		5			
031	853P90-6	Placa de características M1100		1			
032	643750-0	Tapa del sujetador 7-11		2			
033	194996-6	Conjunto de escobilla de carbón		1			
034	140U92-4	Carcasa motriz completo		1			
C10	643708-9	Portaescobillas 5-11		2			
035	800M18-7	Etiqueta de la escala		1			
036	271329-3	Botón 50		1			
037	267258-6	Arandela plana 10		1			
038	265101-3	Tornillo de cabeza aplanada M4X25		1			
039	418874-9	Protector de virutas		1			
040	265150-0	Tornillo con rebaje M5X18		1			
041	231677-2	Resorte de torsión 9		1			
042	345507-2	Tapa del tambor		1			
043	265760-3	Tornillo de mariposa M5X10		1			
044	345506-4	Guía de profundidad		1			

045	265767-9	Tornillo de mariposa M6X13	1		
046	154501-1	Cuadro principal completo	1		
047	233422-1	Resorte de compresión 19	1		
048	421902-1	Junta de goma	1		
049	317852-5	Base delantera	1		
050	265512-2	Perno de cabeza hexagonal con brida M6X17	6		
051	187676-1	Conjunto de la placa del tambor	1		
052	265132-2	Tornillo de cabeza aplanada M4X 5	4		
053	345644-2	Placa de ajuste	2		
054	266420-0	Tornillo enroscante con cabezal fijador 5X20	4		
055	267293-4	Arandela plana 7	1		
056	210030-5	Rodamiento de balines 627ZZ	1		
057	961003-8	Anillo de retención (EXT) S-7	1		
058	161141-8	Tambor	1		
059	211477-6	Rodamiento de balines 6201ZZ	1		
060	317853-3	Caja de rodamiento	1		
061	265099-4	Tornillo de cabeza aplanada M4X 14	4		
062	222165-0	Polea en V 5-32.4	1		
063	343433-9	Placa de fijación	2		
A02	122695-0	Conjunto del calibrador de cuchilla	1		
C10	265131-4	Tornillo de cabeza aplanada M5X 18	2		
C20	418465-6	Placa del calibrador	1		
A03	163539-5	Regla guía	1		
A04	782229-7	Llave fija 9	1		
A05	A-82921	T.C.T. MINI PLANER BLADE	1		

Por favor declare No. de Partes cuando ordene.

Fecha de Impresión 21/01/2025