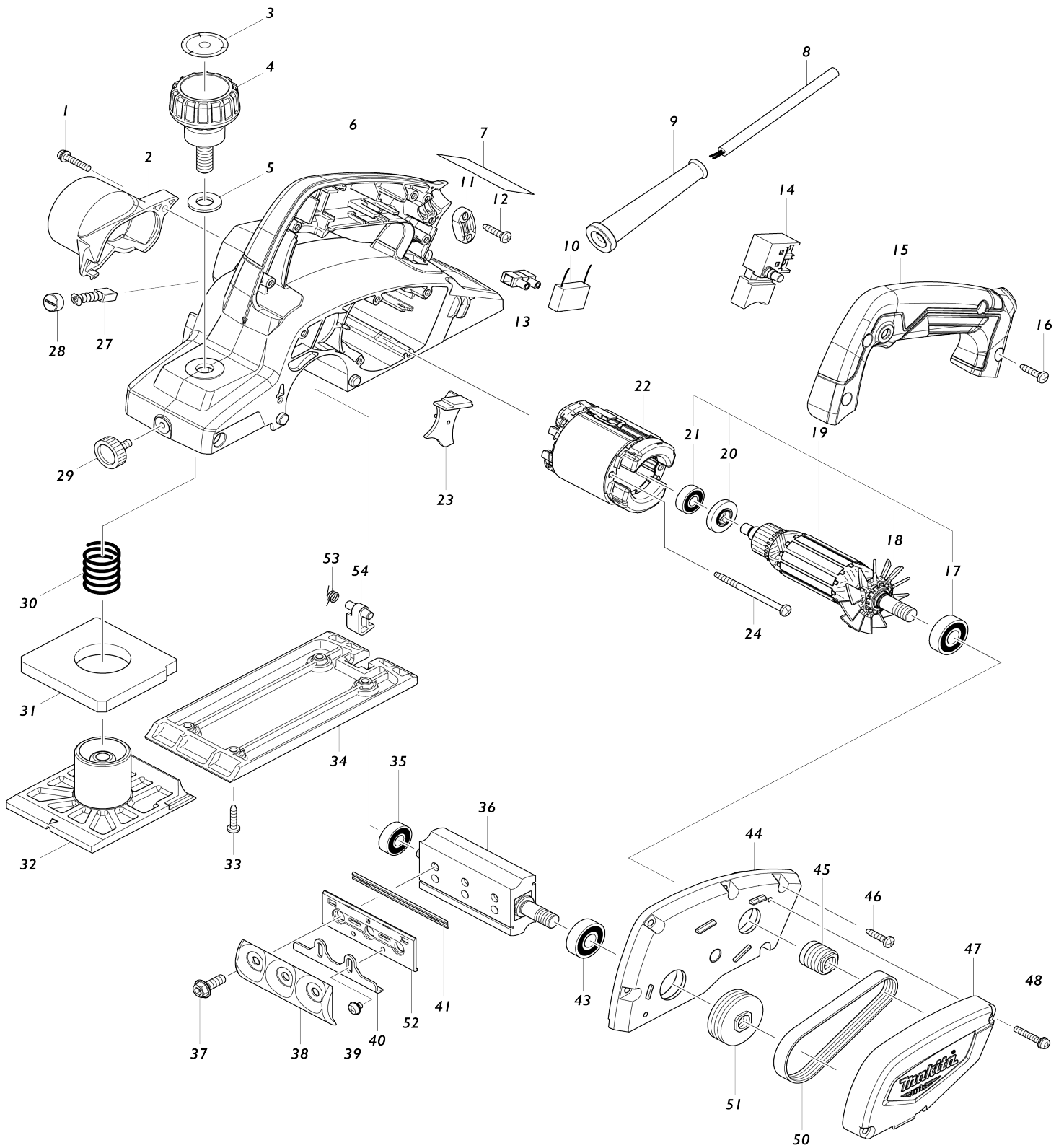


Model No.M1902 82MM PLANER



Model No.M1902 82MM PLANER

Artículo No.	No. de Partes	Descripción	Intercambiable	Cantidad	Nuevo/Viejo	Nota 1	Nota 2
001	265147-9	Tornillo de cabeza aplanada M4X22		1			
002	456708-8	Protector de virutas		1			
003	809N39-2	Etiqueta de la escala		1			
004	271429-9	Botón 44		1			
005	267278-0	Arandela plana 10		1			
006-1	140A25-9	Cuadro principal completo		1			
C11	643858-0	Portaescobillas 6X9		2			
007	852K30-1	Placa de características M1902		1			
008	664881-2	Cable de conexión 18-2-2.0		1			
009	682569-2	Protector del cable 8-85		1	*		
009-1	682583-8	Protector del cable	O	1			
011	687123-7	Abrazadera para cable		1			
012	266841-6	Tornillo enroscante con cabezal fijador 4X18		2	*		
012-1	266326-2	Tornillo enroscante con cabezal fijador 4X18	O	2			
014	650246-4	Interruptor TN14-3-C01-1		1			
015	456705-4	Cubierta del mango		1			
016	266841-6	Tornillo enroscante con cabezal fijador 4X18		4	*		
016-1	266326-2	Tornillo enroscante con cabezal fijador 4X18	O	4			
017	210141-6	Rodamiento de balines 6000DDW		1	*		
017-1	210332-9	BALL BEARING 6000DDW	O	1			
018	240068-6	Ventilador 52		1			
019	513476-7	Montaje de la armadura 115V		1			
019		INC. 17,18,20,21					
020	681672-6	Arandela de aislamiento		1			
021	211382-7	Rodamiento de balines 607ZZ		1			
022-1	594701-5	Montaje de campo 115V		1			
C10	654450-7	Terminal de anillo		2			
C21	654485-8	Empalme no aislado		2			
023	456707-0	Guía del ventilador auxiliar		1			
024	266334-3	Tornillo enroscante con cabezal fijador 4X60		2			
027	195008-8	Conjunto de escobilla de carbón		1			
028	643987-9	Tapa del sujetador 5-8		2			
029	265757-2	Tornillo de mariposa M5X10		1			
030	233395-8	Resorte de compresión 18		1			
031	421858-8	Junta de goma		1			
032	319418-7	Base delantera		1			
033	266841-6	Tornillo enroscante con cabezal fijador 4X18		4	*		
033-1	266326-2	Tornillo enroscante con cabezal fijador 4X18	O	4			
034-1	319582-4	Base		1			
035	210046-0	Rodamiento de balines 608ZZ		1			
036	161458-9	Tambor		1			

037	251482-1	Perno de cabeza hueca hexagon al M6X17		6			
038	347024-8	Placa del tambor		2			
039	265132-2	Tornillo de cabeza aplanada M4X 5		4			
040	345644-2	Placa de ajuste		2			
043	210141-6	Rodamiento de balines 6000DD W		1	*		
043-1	210332-9	BALL BEARING 6000DDW	O	1			
044	143763-6	Soporte completo		1			
C10	263002-9	Pasador de goma 4		2			
045	222163-4	Polea en V 4-20L		1			
046	266841-6	Tornillo enroscante con cabezal f ijador 4X18		6	*		
046-1	266326-2	Tornillo enroscante con cabezal f ijador 4X18	O	6			
047	456963-2	Tapa de la correa		1			
048	265101-3	Tornillo de cabeza aplanada M4X 25		2			
050	225092-0	Correa Poly V 4-241		1			
051	222164-2	Polea en V 4-37		1			
052	343433-9	Placa de fijación		2			
053	231698-4	Resorte de torsión 7		1			
054	451392-4	Pata		1	*		
054-1	413L64-1	Pata	<	1			
A01	165581-2	Regla guía		1			
A02	456751-7	Calibrador de cuchilla		1			
A03	783217-7	Llave hexagonal 5		1			

Por favor declare No. de Partes cuando ordene.

Fecha de Impresión 21/01/2025