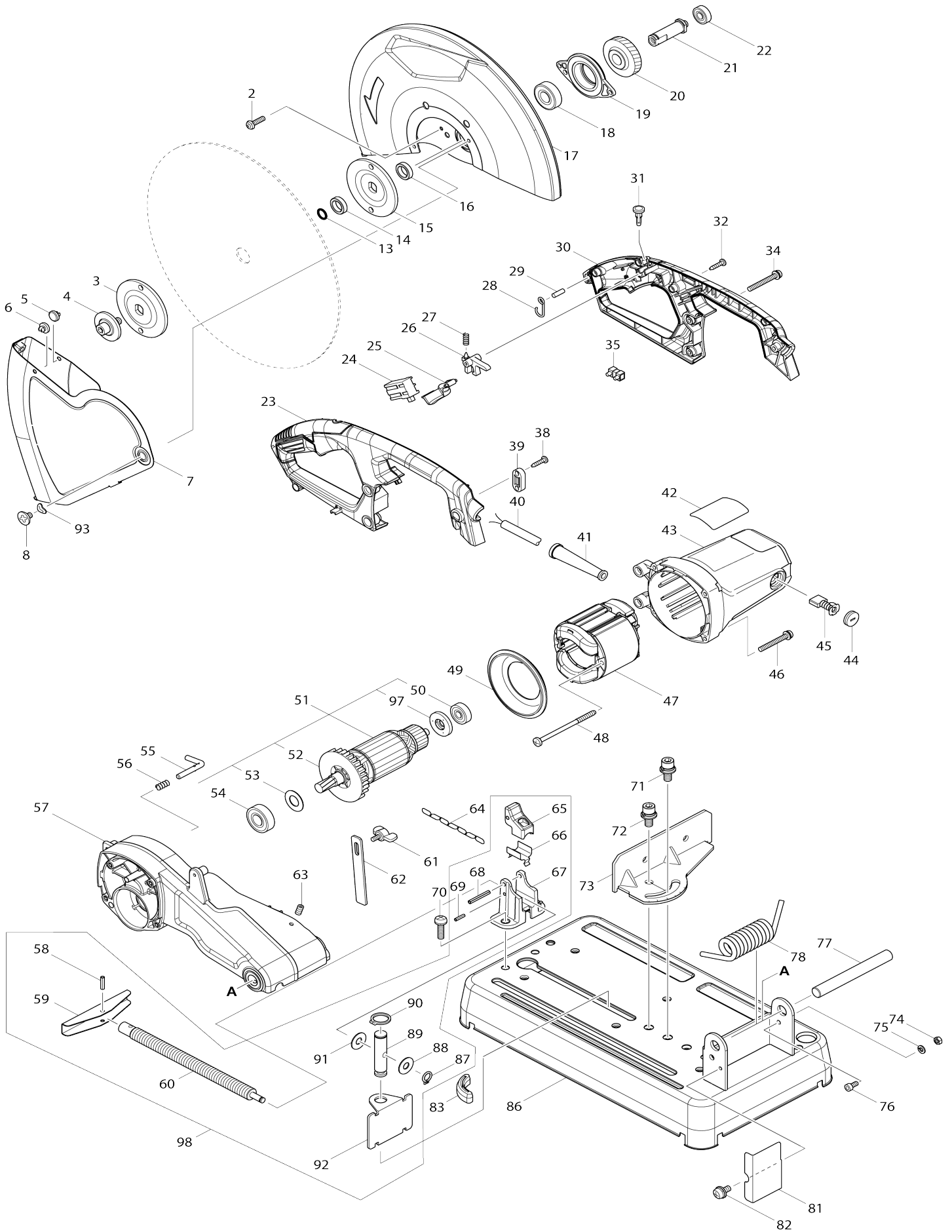


Model No.M2401 355MM PORTABLE CUT OFF



Model No.M2401 355MM PORTABLE CUT OFF

Artículo No.	No. de Partes	Descripción	Intercambiable	Cantidad	Nuevo/Viejo	Nota 1	Nota 2
002	265122-5	Tornillo de cabeza aplanada M5X20		4			
003	224299-5	Brida interna 90		1			
004	251498-6	Perno de cabeza hueca hexagonal M10X25		1			
005	416771-3	Clavija		1			
006	416771-3	Clavija		1			
007	161529-2	Guía de seguridad		1			
008	265121-7	Tornillo media rosca de cabeza plana M6		1			
013	213180-5	Anillo o-ring 14		1			
014	257255-0	Anillo 17		1			
015	224299-5	Brida interna 90		1			
016	257255-0	Anillo 17		1			
017	161530-7	Protector móvil		1			
018	210155-5	Rodamiento de balines 6203ZZ		1			
019	316527-3	Caja de rodamiento		1			
020	221462-1	Engranaje helicoidal 43		1			
021	326790-0	Husillo		1	*		
021-1	322633-4	Husillo	O	1			
022	210067-2	Rodamiento de balines 6000ZZ		1	*		
022-1	210199-5	Rodamiento de balines 6000ZZ	O	1			
023	183E49-6	Juego de mango		1			
023		INC. 30					
024	651067-7	Interruptor		1			
025	418140-4	Palanca interruptora		1			
026	418139-9	Seguro del interruptor		1			
027	231397-8	Resorte de compresión 4		1			
028	281216-8	Colgador		1			
029	268101-2	Pasador 6		1			
030	183E49-6	Juego de mango		1			
030		INC. 23					
031	418138-1	Botón interruptor		1			
032	266841-6	Tornillo enroscante con cabezal fijador 4X18		4	*		
032-1	266326-2	Tornillo enroscante con cabezal fijador 4X18	O	4			
034	265104-7	Tornillo de cabeza aplanada M5X40		3			
038	266841-6	Tornillo enroscante con cabezal fijador 4X18		2	*		
038-1	266326-2	Tornillo enroscante con cabezal fijador 4X18	O	2			
039	687124-5	Abrazadera para cable		1			
040	664463-0	Cable de conexión 14-2-2.8		1			
041	682574-9	Protector del cable 10		1	*		
041-1	682585-4	Protector del cable 10	O	1			
042	852N80-4	Placa de características M2401		1			
043	144054-8	Carcasa motriz completo		1	*		
043-1	140X59-0	Carcasa motriz completo	O	1			

044	644802-0	Tapa del sujetador		2			
045	194991-6	Conjunto de escobilla de carbón		1			
046	265104-7	Tornillo de cabeza aplanada M5X40		4			
047	593946-2	Montaje de campo 115V		1	*		
047-1	593946-2	Montaje de campo 115V	O	1			
048	266328-8	Tornillo enroscante con cabezal fijador 5X80		2			
049	418143-8	Placa deflectora		1			
050	210070-3	Rodamiento de balines 6200ZZ		1			
051	513492-9	Montaje de la armadura 115V		1			
051		INC. 50,52-54,97					
052	240003-4	Ventilador 80		1	*		
053	267274-8	Arandela plana 15		1			
054	210156-3	Rodamiento de balines 6202ZZ		1			
055	322665-1	Tapón		1			
056	233372-0	Resorte de compresión 7		1			
057	144057-2	Carcasa del engranaje completo		1			
C10	263029-9	Pasador de goma 6		1	*		
C11	263005-3	Pasador de goma 6	O	1			
058	951163-4	Pasador elástico 5-20		1			
059	271431-2	Mango 120		1			
060	326802-9	Tornillo de banco		1			
061	265754-8	Tornillo de mariposa M6X12		1			
062	347084-0	Placa de tope		1			
063	251961-9	Tornillo fijo hueco hexagonal (punta plana) M6X10		2			
064	282015-1	Cadena		1			
065	313114-9	Tuerca de la prensa		1			
066	347083-2	Placa		1			
067	319474-7	Guía de tornillos		1			
068	951175-7	Pasador elástico 5-36		1			
069	951110-5	Pasador elástico 4-16		1			
070	265125-9	Tornillo de cabeza aplanada M8X30		2			
071	251499-4	Perno de cabeza hueca hexagonal M10X25 WG		1			
072	251499-4	Perno de cabeza hueca hexagonal M10X25 WG		1			
073	345315-1	Placa guía		1			
074	931302-2	Tuerca hexagonal M6		1			
075	942151-2	Arandela de presión 6		1	*		
075-1	253428-3	ARANDELA DE MUELLE 6 P/DUR368L	O	1			
076	922312-0	Perno de cabeza hueca hexagonal M6X12		1			
077	326801-1	Soporte de la cuchilla 16		1			
078	232325-6	Resorte de torsión 20		1			
081	345313-5	Protección contra chispas		1			
082	265144-5	Tornillo de cabeza aplanada M6X12		1			
083	421834-2	Cojín		3			
086	161528-4	Base		1			
087	961004-6	Anillo de retención (EXT) S-8		1			

088	267257-8	Arandela plana 8		1			
089	256334-1	Pasador con rebaje 10-16		1	*		
089-1	256474-5	Pasador con rebaje 10-16	O	1			
090	961056-7	Anillo de retención (EXT) S-16		1			
091	267257-8	Arandela plana 8		1			
092	347085-8	Placa de la prensa		1			
093	253903-9	Arandela ondulada 6		1			
097	681630-2	Arandela de aislamiento		1			
098	135841-6	Montaje de la prensa		1			
098		INC. 58-60,65-69,87-92					
A01	783023-0	Llave hexagonal 8		1			
A02	A-89545	CUTTING WHEEL 14"		1	*		
A02-1	A-89545	CUTTING WHEEL 14"	O	1			

Por favor declare No. de Partes cuando ordene.

Fecha de Impresión 21/01/2025