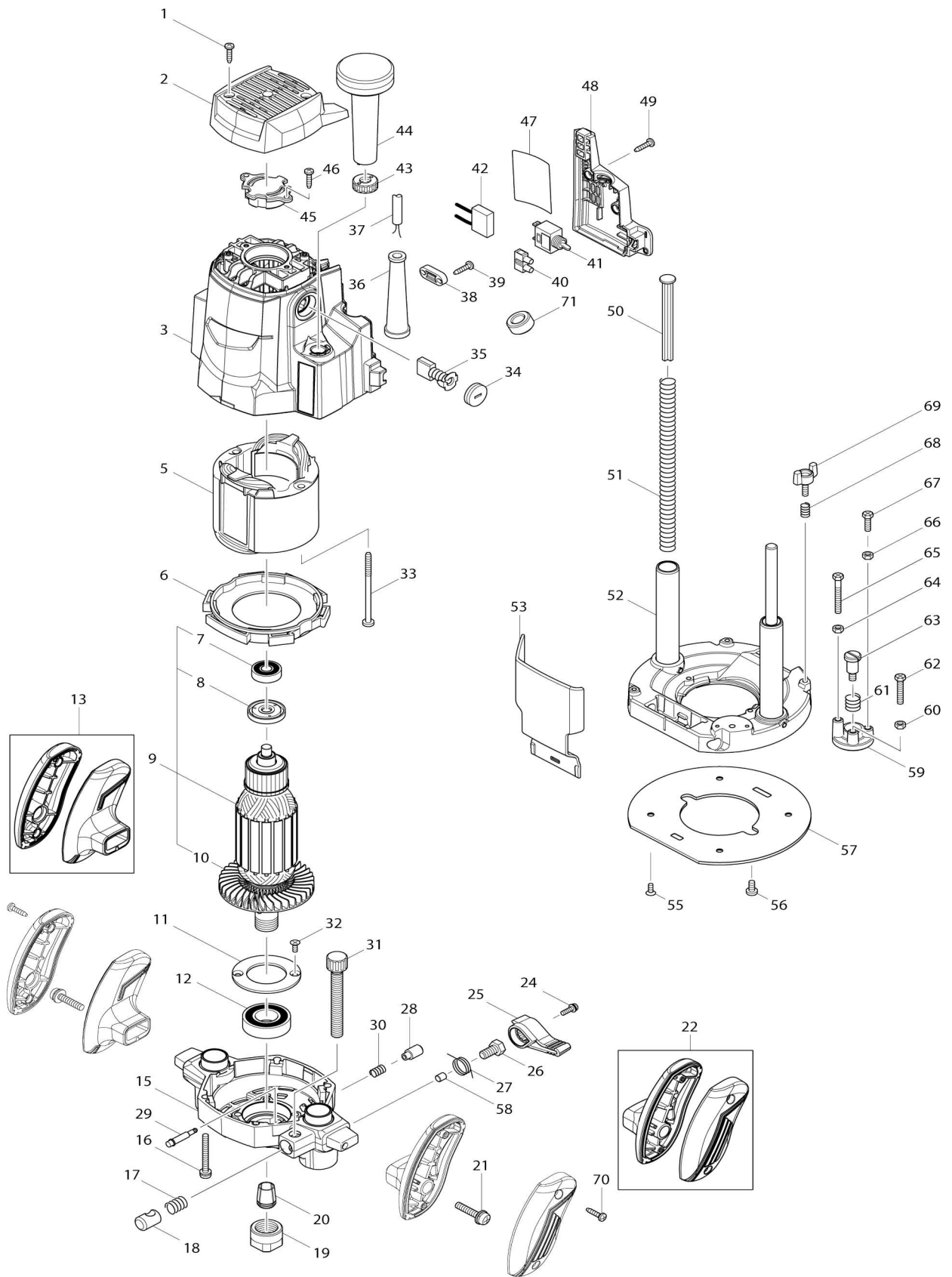


Model No.M3600 ROUTER



041-1	651066-9	Interruptor ST115A-TB-S1		1		
043	418484-2	Tuerca de nailon M10		1		
044	286271-5	Tapón 15		1		
045	317747-2	Caja de rodamiento		1		
046	266326-2	Tornillo enroscante con cabezal fijador 4X18		2		
047	851Y27-1	Placa de características M3600		1		
048	454027-6	Tapa del interruptor		1		
049	266326-2	Tornillo enroscante con cabezal fijador 4X18		2		
050	418492-3	Poste		1		
051	233456-4	Resorte de compresión 11		2		
052	141867-8	Base completa		1		
053	454032-3	Deflector de virutas		1		
055	265135-6	Tornillo de cabeza avellanada M4X10		4		
056	265133-0	Tornillo de cabezal fijador M5X10		2		
057	454026-8	Placa de la base		1		
058	324425-7	Perno de bloqueo		1		
059	317748-0	Tapón		1		
060	252137-1	Tuerca hexagonal M5-8		1	*	
061	233398-2	Resorte de compresión 12		1		
062	265516-4	Perno de cabeza hexagonal M5X28		1	*	
062-1	265587-1	Perno de cabeza hexagonal M5X20	S	1		
063	251470-8	Tornillo con rebaje de cabeza plana ranurada M6		1		
064	252137-1	Tuerca hexagonal M5-8		1	*	
065	265517-2	Perno de cabeza hexagonal M5X40		1	*	
065-1	265587-1	Perno de cabeza hexagonal M5X20	S	1		
066	252137-1	Tuerca hexagonal M5-8		1	*	
067	265515-6	Perno de cabeza hexagonal M5X16		1	*	
067-1	265586-3	Perno de cabeza hexagonal M5X14	S	1		
068	233396-6	Resorte de compresión 7		2		
069	265761-1	Tornillo de mariposa M5X16		2		
070	266326-2	Tornillo enroscante con cabezal fijador 4X18		4		
A01	122699-2	Conjunto de la guía de recorte		1		
A02	122700-3	Montaje del sujetador de la guía		1		
A04	345387-6	Guía de plantilla 16		1		
A05	763809-8	Manguito de reducción 6.35		1		
A06	763810-3	Manguito de reducción 9.53		1		
A07	781034-9	Llave 8-24		1		
A08	342428-9	Guía recta		1		
A09	733237-1	Fresa recta ct 12E		1	*	
A09-1	191Y81-6	Conjunto de fresa recta 12E	O	1		
A10	415412-8	Boquilla para polvo		1		

Por favor declare No. de Partes cuando ordene.

Fecha de Impresión 22/01/2025