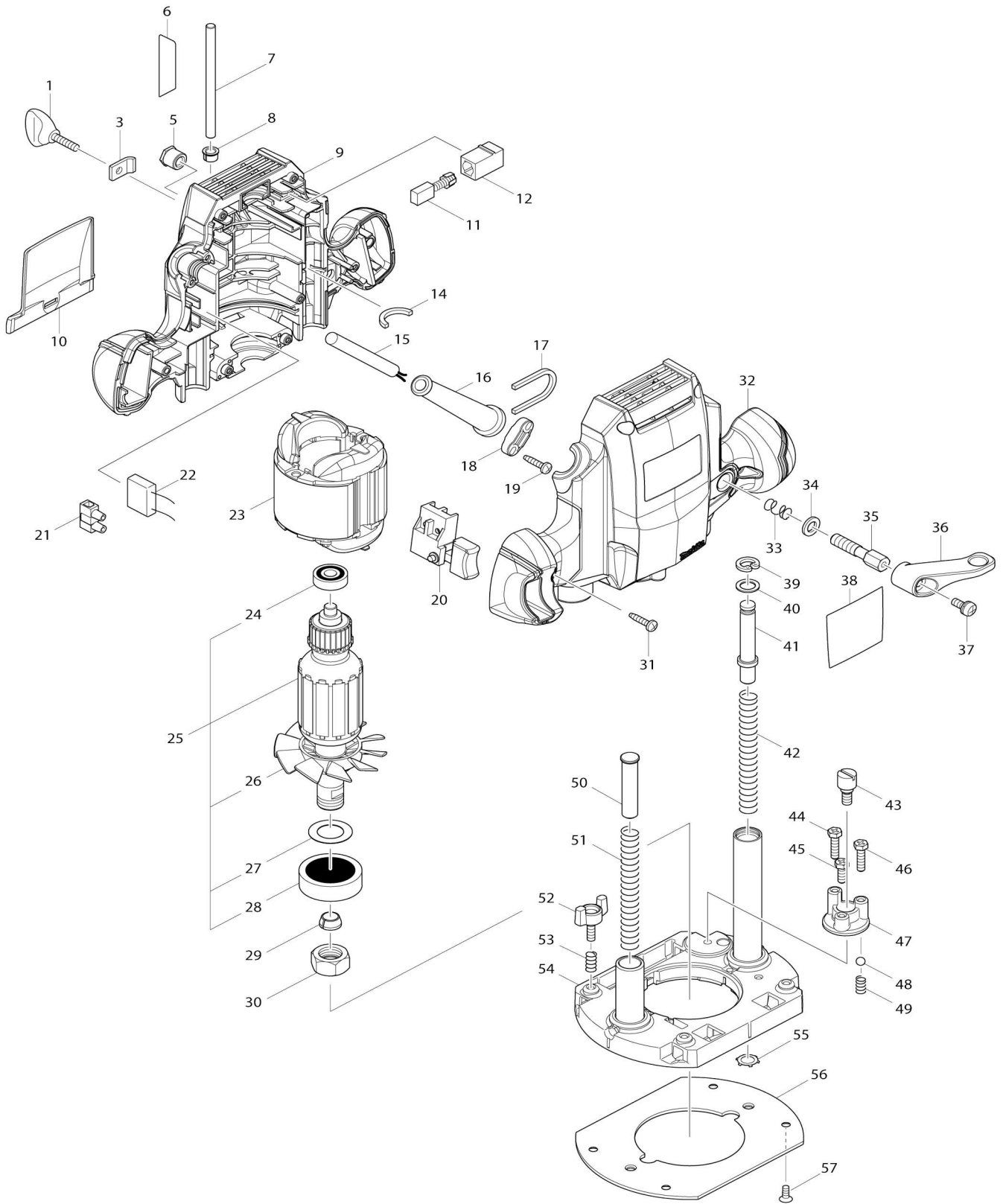


Model No.M3601 ROUTER



Model No.M3601 ROUTER

Artículo No.	No. de Partes	Descripción	Intercambialidad	Cantidad	Nuevo/Viejo	Nota 1	Nota 2
001	251878-6	Tornillo de mariposa M5X20		1			
003	346007-5	Placa de presión		1			
005	252094-3	Tuerca hexagonal M8		1			
006	893478-2	Etiqueta de la escala		1			
007	321948-6	Barra de tope		1			
008	451035-8	Puntero		1			
009	183E26-8	Conjunto del carcasa		1	*		
C10	263002-9	Pasador de goma 4		3	*		
C20	263005-3	Pasador de goma 6		1	*		
C30	931202-6	Tuerca hexagonal M5		1	*		
009		INC. 32			*		
009	183E25-0	Conjunto del carcasa		1	*		
009-1	183V54-5	HOUSING SET	<	1			
C10	263002-9	Pasador de goma 4		3			
C20	263005-3	Pasador de goma 6		1			
C30	931202-6	Tuerca hexagonal M5		1			
009-1		INC. 32					
009-1	183V58-7	HOUSING SET	<	1			
010	450820-6	Deflector de virutas		1			
011	194977-0	Conjunto de escobilla de carbón		1			
012	643601-7	Portaescobillas 6-10		2			
014	443073-4	Filtro		1			
015	664881-2	Cable de conexión 18-2-2.0		1			
016	682569-2	Protector del cable 8-85		1	*		
016-1	682583-8	Protector del cable	O	1			
017	443074-2	Filtro		1			
018	687123-7	Abrazadera para cable		1			
019	266326-2	Tornillo enroscante con cabezal fijador 4X18		2			
020	650218-9	Interruptor FA1-6/1W-1		1			
023	594591-6	Montaje de campo 115V		1	*		
C10	654037-5	Terminal aislado FWWS1.25-M3		2	*		
023-1	590052-4	Montaje de campo 115V	O	1			
C10	654409-4	Terminal aislado VR1.25-3.5LB	O	2			
024	210029-0	Rodamiento de balines 608ZZ		1			
025	510203-3	Montaje de la armadura 115V		1			
025		INC. 24,26-28					
026	240123-4	Ventilador 72		1			
027	267114-0	Arandela plana 17		1			
028	211285-5	Rodamiento de balines 6203DD W		1	*		
028-1	210239-9	Rodamiento de balines 6203DD W	O	1			
029	763637-1	Cono del portapiezas 6.35		1			
030	763615-1	Tuerca de sujeción		1			
031	266326-2	Tornillo enroscante con cabezal fijador 4X18		7			
032	183E26-8	Conjunto del carcasa		1	*		
C10	263002-9	Pasador de goma 4		3	*		

C20	263005-3	Pasador de goma 6		1	*		
C30	931202-6	Tuerca hexagonal M5		1	*		
032		INC. 9			*		
032	183E25-0	Conjunto del carcasa		1	*		
032-1	183V54-5	HOUSING SET	<	1			
C10	263002-9	Pasador de goma 4		3			
C20	263005-3	Pasador de goma 6		1			
C30	931202-6	Tuerca hexagonal M5		1			
032-1		INC. 9					
032-1	183V58-7	HOUSING SET	<	1			
033	233110-0	Resorte de compresión 8		1			
034	941202-8	Arandela plana 8		1			
035	266920-0	Perno fijo M8		1			
036	450821-4	Palanca 47		1			
037	911213-7	Tornillo de cabeza aplanada M5X 12 WR		1			
038	852C08-6	Placa de características M3601		1			
039	962065-9	Anillo de retención (INT) redond o R-15		1			
040	267047-9	Arandela plana 10		1			
041	451524-3	Pasador de brida de resalto 10		1			
042	231416-0	Resorte de compresión 10		1			
043	251447-3	Tornillo con rebaje de cabeza pla na ranurada M6		1			
044	265587-1	Perno de cabeza hexagonal M5X 20		1			
045	265586-3	Perno de cabeza hexagonal M5X 14		1			
046	265587-1	Perno de cabeza hexagonal M5X 20		1			
047	135264-8	Montaje de tope		1			
047		INC. 43-46					
048	216022-2	Bola de acero 7.0		1			
049	231419-4	Resorte de compresión 5		1			
050	256651-9	Pasador con cabeza 10		1			
051	231417-8	Resorte de compresión 10		1			
052	265761-1	Tornillo de mariposa M5X16		2			
053	231240-1	Resorte de compresión 7		2			
054	158808-7	Base completa		1			
055	259019-8	Seguro automático 15		2			
056	452913-5	Placa de la base		1			
057	912112-6	Tornillo de cabeza avellanada M 4X10		4			
A01	164834-6	Guía recta		1			
A02	781006-4	Llave 13		1	*		
A02-1	781039-9	Llave 13	O	1			
A03	781011-1	Llave 22		1			
A04	733238-9	Fresa recta ct 6E		1	*		
A04-1	733244-4	STRAIGHT BIT 6E	O	1			
A06	194733-8	Conjunto de la boquilla para polv o		1			
C10	213022-3	Anillo o-ring 3		2			
C20	265774-2	Tornillo de mariposa M4X19		1			