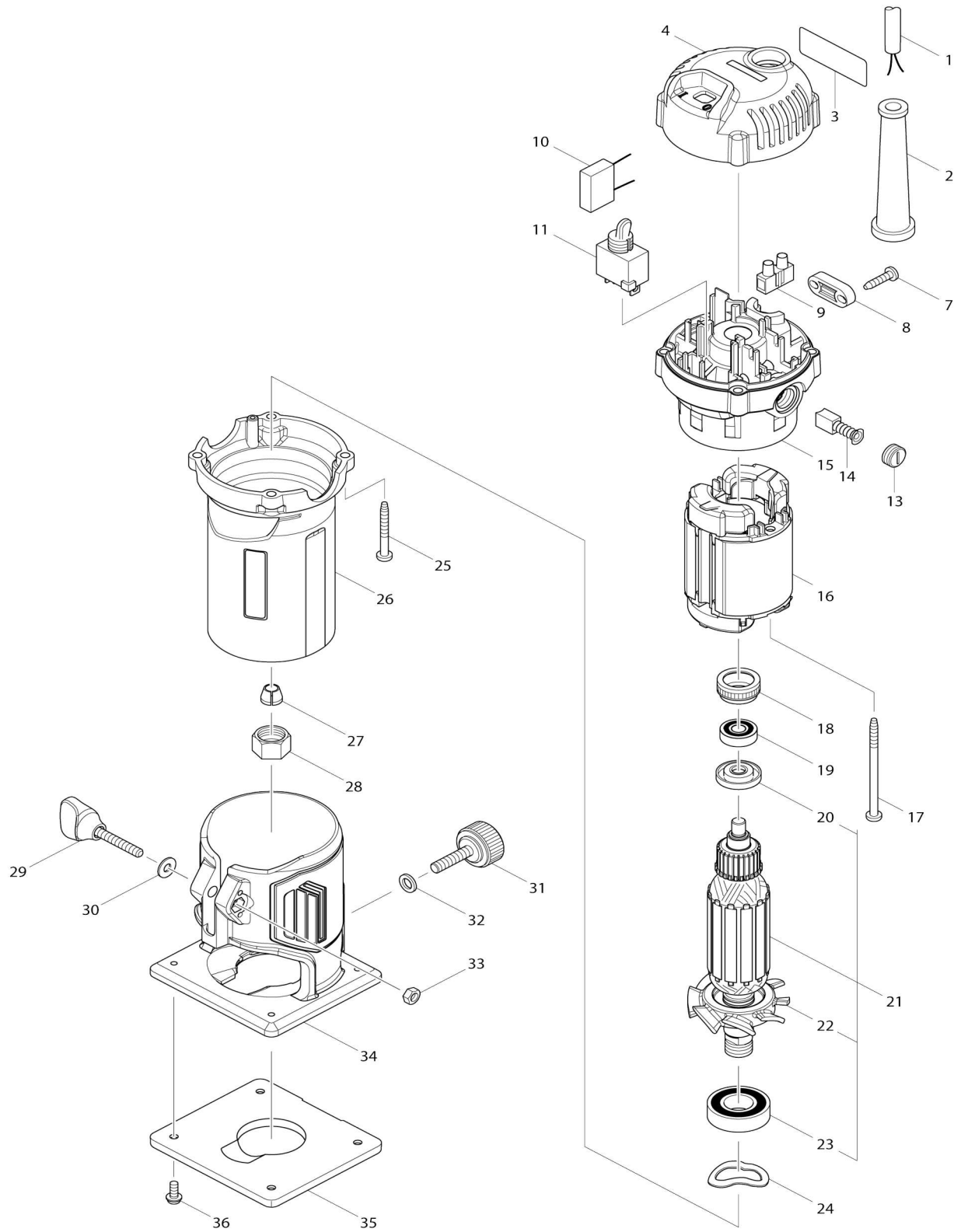


Model No.M3700 TRIMMER



Model No.M3700 TRIMMER

Artículo No.	No. de Partes	Descripción	Intercambialidad	Cantidad	Nuevo/Viejo	Nota 1	Nota 2
001	664881-2	Cable de conexión 18-2-2.0		1			
002	682569-2	Protector del cable 8-85		1	*		
002-1	682583-8	Protector del cable	O	1			
003	852B29-2	Placa de características M3700		1			
004	450665-2	Cubierta de parte superior		1	*		
004-1	413K16-6	Cubierta de parte superior	<	1			
007	266326-2	Tornillo enroscante con cabezal fijador 4X18		2			
008	687123-7	Abrazadera para cable		1			
011	651424-9	Interruptor		1			
013	643987-9	Tapa del sujetador 5-8		2			
014	195008-8	Conjunto de escobilla de carbón		1			
015	141789-2	Soporte completo		1	*		
C10	643858-0	Portaescobillas 6X9		2	*		
C11	643509-5	Portaescobillas 6X9	O	2	*		
C20	810118-7	Etiqueta de precaución		1	*		
015-1	140L28-9	Soporte completo	<	1			
C12	643858-0	Portaescobillas 6X9	<	2			
C20	810118-7	Etiqueta de precaución		1			
015-1	141A04-0	Soporte completo		1			
016	593591-3	Montaje de campo 115V		1	*		
C10	654221-2	Terminal de anillo		2	*		
C11	654450-7	Terminal de anillo	O	2	*		
C20	654501-6	Empalme no aislado P-1.25		2	*		
C21	654485-8	Empalme no aislado	>	2	*		
016-1	593971-3	Montaje de campo 115V	O	1			
C11	654450-7	Terminal de anillo	O	2			
C21	654485-8	Empalme no aislado	>	2			
017	266340-8	Tornillo enroscante con cabezal fijador 4X65		2			
018	421868-5	Anillo de sello de goma 19		1			
019	210062-2	Rodamiento de balines 607ZZ		1			
020	681668-7	Arandela de resina		1			
021	510232-6	Montaje de la armadura 115V		1			
021		INC. 19,20,22,23					
022	241667-7	Ventilador 52		1			
023	211247-3	Rodamiento de balines 6002DDW		1			
024	267785-3	Arandela ondulada 23		1			
025	266351-3	Tornillo enroscante con cabezal fijador 4X35		4			
026	143579-9	Carcasa motriz completo		1	*		
026	143581-2	Carcasa motriz completo		1	*		
026-1	143579-9	Carcasa motriz completo	<	1			
026-1	141D80-2	Carcasa motriz completo	<	1			
027	763663-0	Cono del portapiezas 6.35		1			
028	763661-4	Tuerca de sujeción 6		1			
029	265762-9	Tornillo de mariposa M5X30		1	*		
029-1	251867-1	Tornillo de mariposa M5X30	<	1			

030	941101-4	Arandela plana 5		1		
031	265763-7	Tornillo de mariposa M6X25		1		
032	941151-9	Arandela plana 6		1		
033	931202-6	Tuerca hexagonal M5		1	*	
033-1	252156-7	Tuerca hexagonal M5-8	<	1		
034	454022-6	Base		1		
035	410585-2	Protector de la base		1		
036	265142-9	Tornillo de cabeza aplanada M4X10		4		
A01	122703-7	Conjunto de la guía de recorte		1		
C10	251471-6	Tornillo con rebaje de cabeza plana ranurada M5		1		
C20	265135-6	Tornillo de cabeza avellanada M4X10		1		
C30	265763-7	Tornillo de mariposa M6X25		1		
C40	265764-5	Tornillo de mariposa M6		1		
C50	317788-8	Sujetador de la guía		1		
C60	324378-0	Rodillo 11		1		
C70	341136-9	Gancho		1		
C80	941151-9	Arandela plana 6		1		
A02	122704-5	Montaje de la guía recta		1		
C10	252649-4	Tuerca de aletas M6		1		
C20	266339-3	Tornillo francés de cabeza plana M6X20		1		
C30	343593-7	Placa guía		1		
A03	343577-5	Guía de plantilla 10		1		
A04	781036-5	Llave 10		1		
A05	781037-3	Llave 17		1		
A06	418647-0	Deflector de virutas		1		
A07	733238-9	Fresa recta ct 6E		1	*	
A07-1	733244-4	STRAIGHT BIT 6E	O	1		

Por favor declare No. de Partes cuando ordene.

Fecha de Impresión 21/01/2025