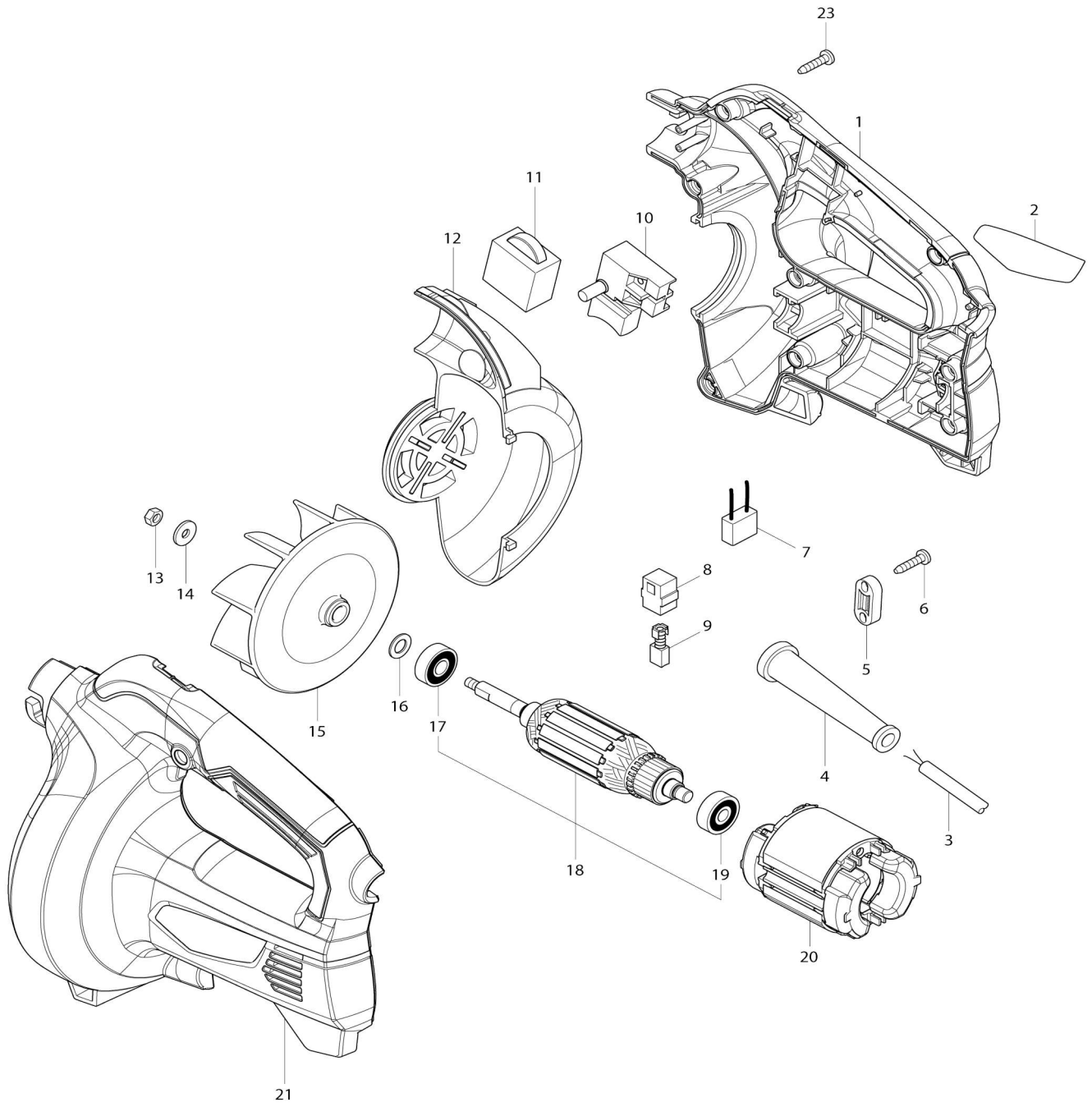


Model No.M4000 BLOWER



Model No.M4000 BLOWER

Artículo No.	No. de Partes	Descripción	Intercambialidad	Cantidad	Nuevo/Viejo	Nota 1	Nota 2
001	183A93-9	Conjunto del carcasa		1	*		
001		INC. 21			*		
001	183A91-3	Conjunto del carcasa		1	*		
001-1	1830X4-6	HOUSING SET	O	1			
001-1		INC. 21					
001-1	1830X3-8	HOUSING SET	O	1			
002	850V68-6	Placa de características M4000		1			
003	664881-2	Cable de conexión 18-2-2.0		1			
004	682569-2	Protector del cable 8-85		1	*		
004-1	682583-8	Protector del cable	O	1			
005	687123-7	Abrazadera para cable		1			
006	266326-2	Tornillo enroscante con cabezal fijador 4X18		2			
008	643566-3	Portaescobillas 5X8		2			
009	194971-2	Conjunto de escobilla de carbón		1	*		
009-1	191956-9	Conjunto de escobilla de carbón	O	1			
010	650217-1	Interruptor		1			
011	620188-6	Controlador FA11-01		1			
012	454070-5	Carcasa interior		1	*		
012	455994-8	Carcasa interior		1	*		
012-1	413E20-9	INNER HOUSING	O	1			
012-1	413E18-6	INNER HOUSING	O	1			
013	252103-8	Contratuerca hexagonal M5-8		1	*		
013-1	252286-4	Contratuerca de brida hexagonal M5-8	S	1			
014	267294-2	Arandela plana 5		1	*		
015	240077-5	Ventilador 100		1			
016	267240-5	Arandela plana 8		1			
017	210046-0	Rodamiento de balines 608ZZ		1			
018	515861-0	Montaje de la armadura 115V		1			
018		INC. 17,19					
019	210050-9	Rodamiento de balines 627ZZ		1			
020	633796-4	Campo 115V		1			
021	183A93-9	Conjunto del carcasa		1	*		
021		INC. 1			*		
021	183A91-3	Conjunto del carcasa		1	*		
021-1	1830X4-6	HOUSING SET	O	1			
021-1		INC. 1					
021-1	1830X3-8	HOUSING SET	O	1			
023	266326-2	Tornillo enroscante con cabezal fijador 4X18		8			
A01	418919-3	Boquilla para esquinas		1			
A02	418920-8	Junta		1	*		
A03	421905-5	Boquilla		1	*		
A03-1	122D91-6	Montaje de boquilla	S	1			
C10	418920-8	Junta		1			

Por favor declare No. de Partes cuando ordene.

Fecha de Impresión 21/01/2025