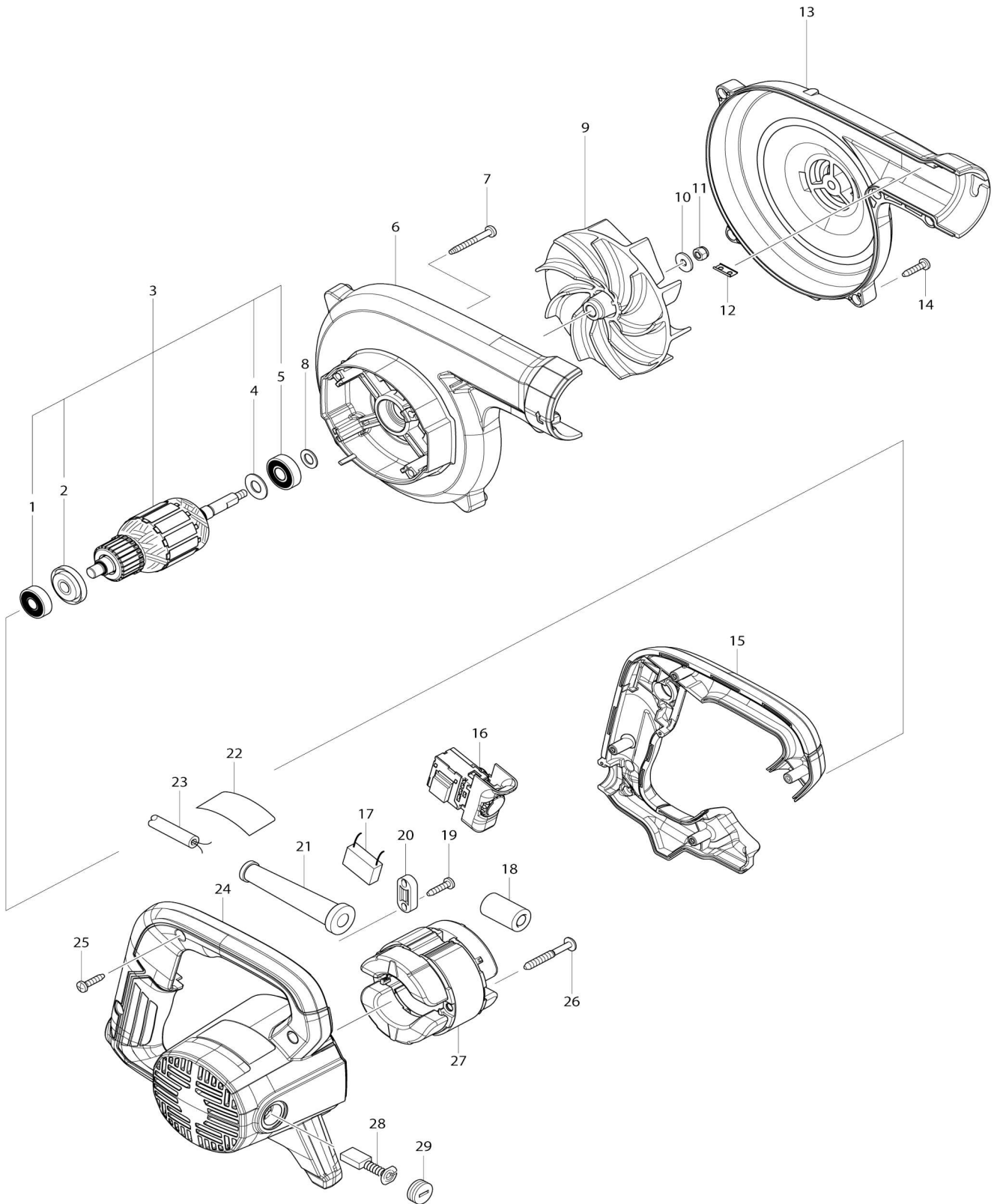


Model No.M4001 BLOWER



Model No.M4001 BLOWER

Artículo No.	No. de Partes	Descripción	Intercambialidad	Cantidad	Nuevo/Viejo	Nota 1	Nota 2
001	211492-0	Rodamiento de balines 608DDW		1			
002	681644-1	Arandela de aislamiento		1			
003	510279-0	Montaje de la armadura 115V		1			
003		INC. 1,2,4,5					
004	267237-4	Arandela plana 9		1			
005	211493-8	Rodamiento de balines 609DDW		1			
006	144860-1	Carcasa del ventilador completa		1			
007	266351-3	Tornillo enroscante con cabezal fijador 4X35		4			
008	267240-5	Arandela plana 8		1			
009	240148-8	Ventilador 110		1			
011-1	252286-4	Contratuercas de brida hexagonal M5-8		1			
012	345998-7	Placa de fijación		1			
013	458143-6	Tapa del ventilador		1			
014	266326-2	Tornillo enroscante con cabezal fijador 4X18		5			
015	458142-8	Cubierta del mango		1			
016	650720-2	Interruptor TN04-10/1BE-5		1			
019	266326-2	Tornillo enroscante con cabezal fijador 4X18		2			
020	687123-7	Abrazadera para cable		1			
021	682569-2	Protector del cable 8-85		1	*		
021-1	682583-8	Protector del cable	O	1			
022	853R11-0	Placa de características M4001		1			
023	664881-2	Cable de conexión 18-2-2.0		1			
024	144861-9	Carcasa motriz completo		1			
C10	643708-9	Portaescobillas 5-11		2			
025	266326-2	Tornillo enroscante con cabezal fijador 4X18		4			
026	266211-9	Tornillo enroscante con cabezal fijador 5X40		2			
027-1	594707-3	Montaje de campo 115V		1			
C10	654020-2	Terminal de anillo 36L		2			
C20	654485-8	Empalme no aislado		2			
028	194996-6	Conjunto de escobilla de carbón		1			
029	643755-0	Tapa del sujetador 7X11		2			
A01	126688-9	Montaje de la bolsa recolectora de polvo		1			
C10	419876-8	Sujetador		1			
A02	123245-4	Montaje de boquilla		1			
C10	454703-2	Junta		1			
F05	192236-6	Conjunto de boquilla de anclaje		1			
F07	196729-5	Conjunto de boquilla curva larga		1	*		
F07-1	191G09-6	Conjunto del montaje de la boquilla para jardín	O	1			

Por favor declare No. de Partes cuando ordene.

Fecha de Impresión 21/01/2025